



**МЕБЕЛЬНАЯ КОМПАНИЯ**

Код производителя указан на упаковке в соответствии к буквой:

А - ООО «ЕС-МЕБЕЛЬ», 440034, Россия, г. Пенза, ул. Калинина, д. 135Б, лит. А, оф.5

Б - ООО «ДАК-МЕБЕЛЬ», 440004, Россия, г. Пенза, ул. Рябова, д.9

В - ООО «МК БТС», 440600, г. Пенза, ул. Карпинского, д. 99, офис 3

## Инструкция по сборке и эксплуатации мебели

### Гарнитура мебели для детской комнаты «Минима 1,86»

**09-01.000**

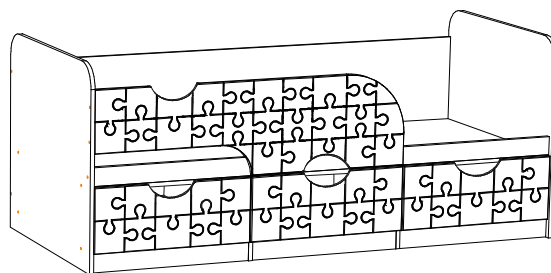
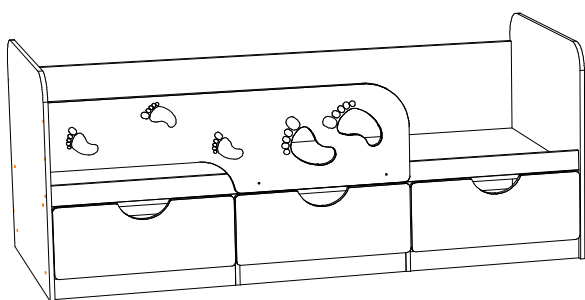
Габаритные размеры

Ширина: 1892

Высота: 770

Глубина: 850

Спальное место: 1860x800



#### ОБЩИЕ ТЕХНИЧЕСКИЕ УКАЗАНИЯ

Настоятельно рекомендуем перед началом сборки внимательно ознакомьтесь с данной инструкцией, проверить наличие всех деталей и фурнитуры согласно комплектовочным ведомостям, убедиться в их качестве (отсутствие царапин, сколов, вмятин и т.д.) т.к. претензии по количеству комплектующих и качеству изделия после сборки не принимаются

Сборку советуем производить вдвоём на ровной поверхности, в качестве подкладочного материала рекомендуем использовать гофрокартон от упаковок.

Производитель оставляет за собой право вносить изменения не нарушающих внешнего вида и габаритных размеров изделия (замена крепежной фурнитуры, ножек, ручек и т. д. на аналоги).

#### Правила эксплуатации

Для длительного сохранения эксплуатационных и эстетических качеств мебели необходимо соблюдать следующие правила по уходу за мебелью во время ее эксплуатации:

- эксплуатировать мебель в сухом, проветриваемом помещении с температурой воздуха от +10 С до +40 С и влажностью воздуха не более 70%
- в процессе эксплуатации мебели возможно ослабление крепежной фурнитуры - необходимо ее поправлять
- при эксплуатации изделий имеющие декоративные решения в виде стекла или зеркал необходимо помнить, что эксплуатация стекла и зеркал с трещиной сопряжено с риском получения травм. Следует немедленно заменить стекло/зеркало при появлении трещин.
- не допускать скопления влаги на поверхностях изделия во избежание набухания щитов и отклейки кромок
- беречь поверхности от механических повреждений, не допускать повреждения защитного слоя УФ-печати и воздействия высоких температур.
- протирать изделия влажной мягкой тканью (на УФ-печати применять микрофибру для зеркал), также возможно мыть с легким мыльным раствором с последующей протиркой насухо. **Запрещено** применение абразивных порошков и жестких металлических щеток.
- **Запрещено** использование агрессивных средств очистки, таких как растворители, бензин, обезжиривающие средства, содержащих кислоты, спирты и соли, моющие средства типа «Мистер Мускул», «Fairyt» и т.д.

#### Гарантийные обязательства

- Изготовитель гарантирует соответствие мебели требованиям ГОСТ 19917-2014, ТР ТС 025/2012, при соблюдении условий транспортировки, хранения, сборки (для мебели, поставляемой в разобранном виде), эксплуатации.
- Срок службы изделия - 5 лет (при соблюдении условий эксплуатации мебели).
- Гарантийный срок эксплуатации мебели - 12 месяцев.



Гарнитура мебели для детской комнаты «Минима 1,86»

09-01.000



МЕБЕЛЬНАЯ КОМПАНИЯ

Срок службы изделия - 5 лет

Срок гарантии - 12 месяцев

Соответствует требованиям  
ТР ТС 025/2012

Производитель в соответствии с буквой  
А - ООО «ЕС-МЕБЕЛЬ», 440034, Россия, г. Пенза, ул. Калинина, д. 135Б, лит. А, оф.5  
Б - ООО «ДАК-МЕБЕЛЬ», 440004, Россия, г. Пенза, ул. Рябова, д.9  
В - ООО «МК БТС», 440600, г. Пенза, ул. Карпинского, д. 99, офис 3

Дата изготовления \_\_\_\_\_

## Правила эксплуатации

Для длительного сохранения эксплуатационных и эстетических качеств мебели необходимо соблюдать следующие правила по уходу за мебелью во время ее эксплуатации:

- эксплуатировать мебель в сухом, проветриваемом помещении с температурой воздуха не ниже 10 С и относительной влажностью 65±15%
- в процессе эксплуатации мебели возможно ослабление крепежной фурнитуры - необходимо ее поправлять
- при эксплуатации изделий имеющие декоративные решения в виде стекла или зеркал необходимо помнить, что эксплуатация стекла и зеркал с трещиной сопряжено с риском получения травм. Следует немедленно заменить стекло/зеркало при появлении трещин.
- не допускать скопления влаги на поверхностях изделия во избежание набухания щитов и отклейки кромок
- беречь поверхности от механических повреждений, не ставить на поверхность горячие предметы
- при чистке использовать влажную ткань с применением специальных средств по уходу за мебелью с последующей протиркой поверхностей насухо
- не допускайте попадания на поверхность веществ, таких как растворители, бензин, обезжиривающие средства и др.

## Гарантийные обязательства

- Изготовитель гарантирует соответствие мебели требованиям ГОСТ 16371-14, ТР ТС 025/2012, ТО 5610-001-02384921-2016, ГОСТ 19917-14 при соблюдении условий транспортировки, хранения, сборки (для мебели, поставляемой в разобранном виде), эксплуатации.
- Срок службы изделия - 7 лет (при соблюдении условий эксплуатации мебели).
- Гарантийный срок эксплуатации мебели - 18 месяцев.

 Футорка для шурупа 4x16 8 шт.	 Шуруп 4x16 42 шт.
 Направляющая роликовая 500 мм. 3 кмп.	 Еврокляч 1 шт.
 Стяжка межсекционная 2 шт.	 Уголок пластмассовый 4 шт.
 Евровинт 6x50 49 шт.	 Эксцентриковая стяжка 13 кмп.
 Подпятник 8 шт.	 Заглушка для эксцентриковой стяжки 12 шт.
 Заглушка для евровинта 40 шт.	 Гвозди 2x20 62 шт.

Комплектовочная ведомость					
Поз.	Наименование	Длина	Ширина	Кол-во	№ уп-ки
1	Дно	1860	816	1	1
2	Задний щит	1860	592	1	1
3	Царга	1860	70	1	1
4	Боковина левая	770	850	1	2
5	Боковина правая	770	850	1	2
6	Вязка	620	816	1	2
7	Цоколь	620	70	2	1
8	Цоколь	588	70	1	1
9	Вязка ящика	562	142	2	3
10	Вязка ящика	531	142	1	3
11	Боковина ящика	500	142	6	3
12	Перегородка	304	816	2	2
13	Декор	1238	354	1	3
14	Фасад	616	246	2	3
15	Фасад средний	616	246	1	3
16	ЛДВП	505	592	2	2
17	ЛДВП	505	560	1	2

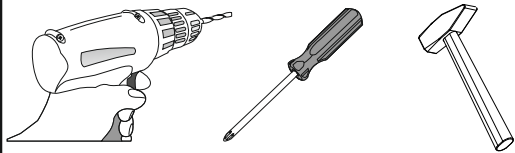
## Уважаемый покупатель!

Убедительная просьба сохранять упаковку до полной сборки изделия!

В случае обнаружения брака/дефекта обязательно сфотографировать выявленный дефект и этикетку на упаковке. На фотографии должно быть четко видно: наименование изделия, дату изготовления и номер бригады. Претензии по качеству без фотографии этикетки не принимаются.

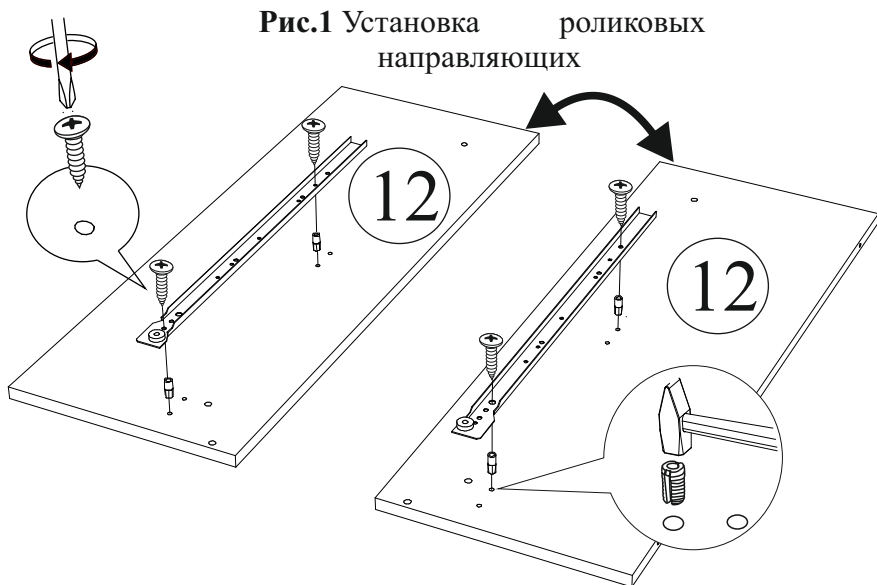
РОССИЯ г.Делза, ул.Чкалова, д.40 кв.86 т.ф (8412)20-40-20 <b>БТС</b> МЕБЕЛЬНАЯ КОМПАНИЯ e-mail: info@BTSmebel.ru www.btsmebel.ru	Дата 01.01.2017 Гарантия 18 мес. Срок службы - 7 лет. № УПАКОВКИ <b>1/3</b>
<b>ЕАС Детская «Минима»</b> Цвет: ДУБ АТЛАНТА БТС 09-01.000 Название: <b>КОРПУС</b>	Бригада Бригада 1

Необходимый инструмент для сборки.  
Рекомендуем сборку производить вдвоем.

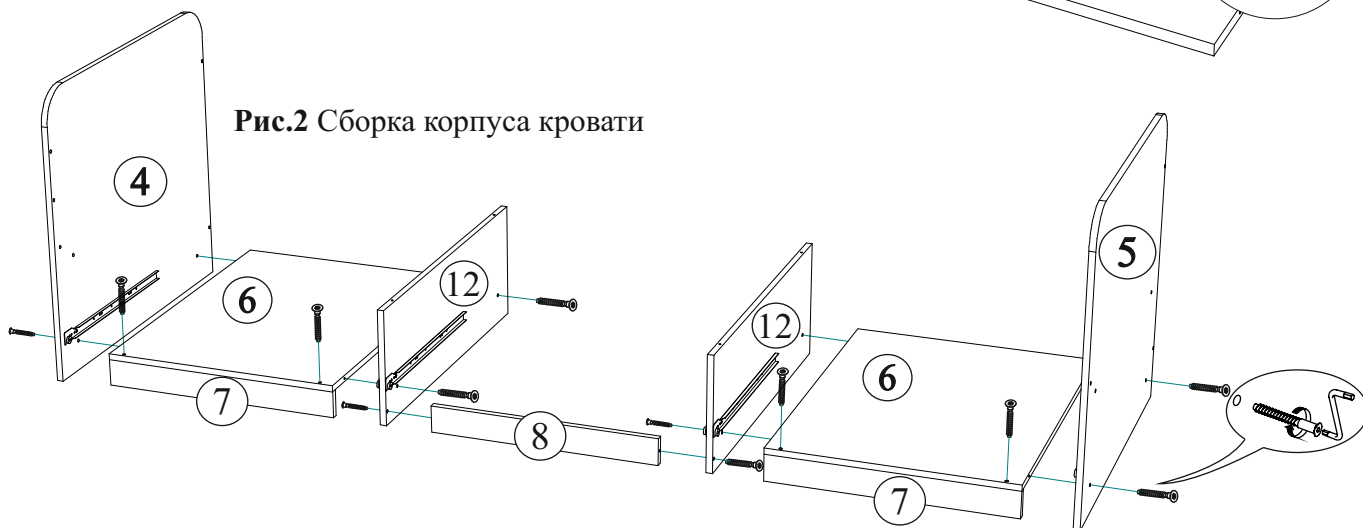


Установка направляющих на перегородку №12 происходит в два этапа:

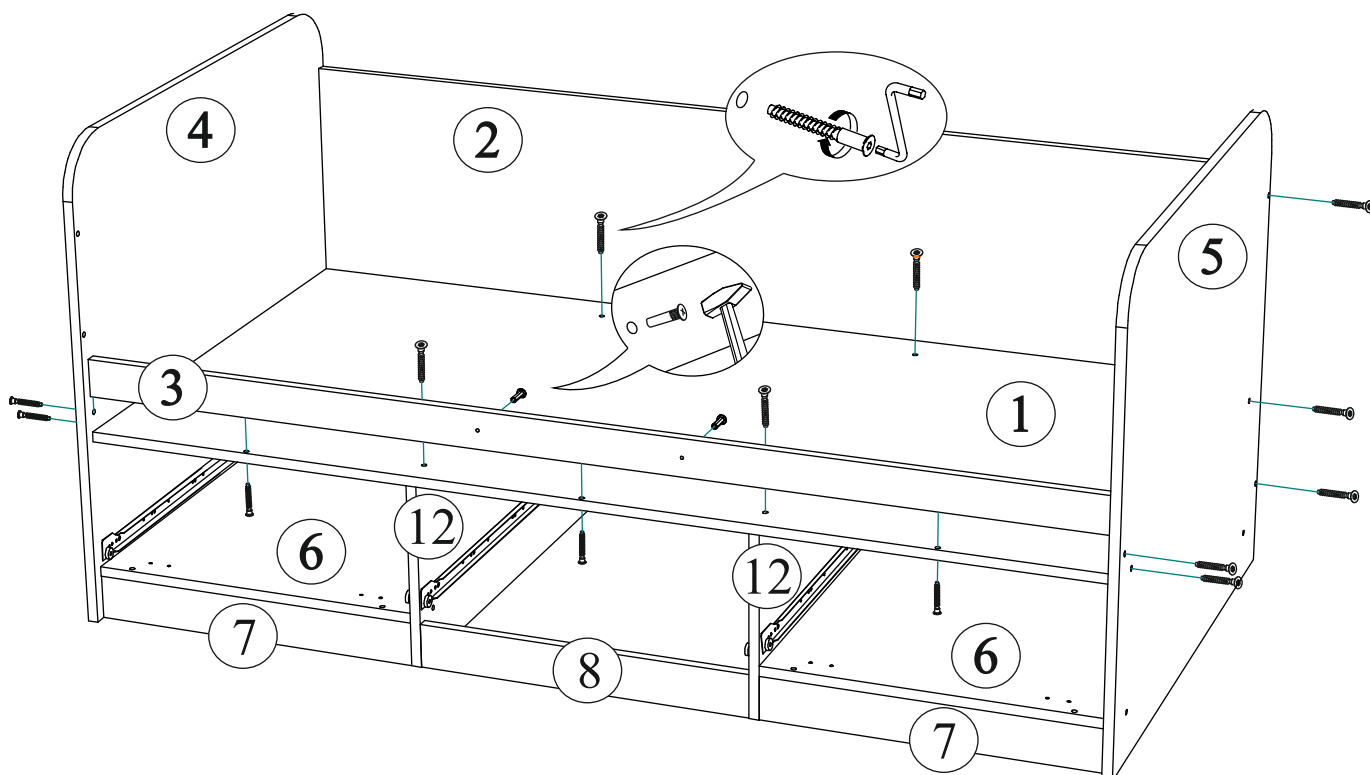
1. Забиваем в нужные отверстия футорки для шурупа 4x16; прикручиваем направляющую
2. Переворачиваем перегородку №12 и проделываем пункт 1 (см.рис.1)



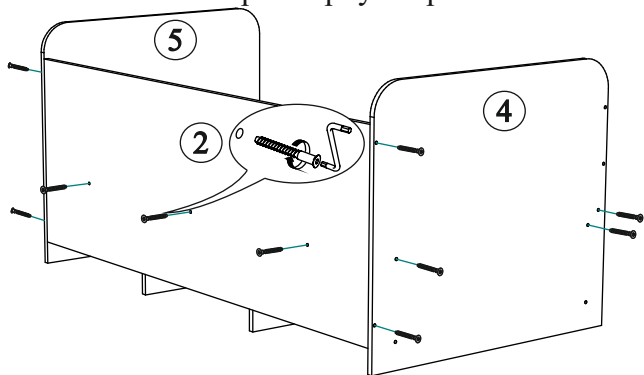
**Рис.2** Сборка корпуса кровати



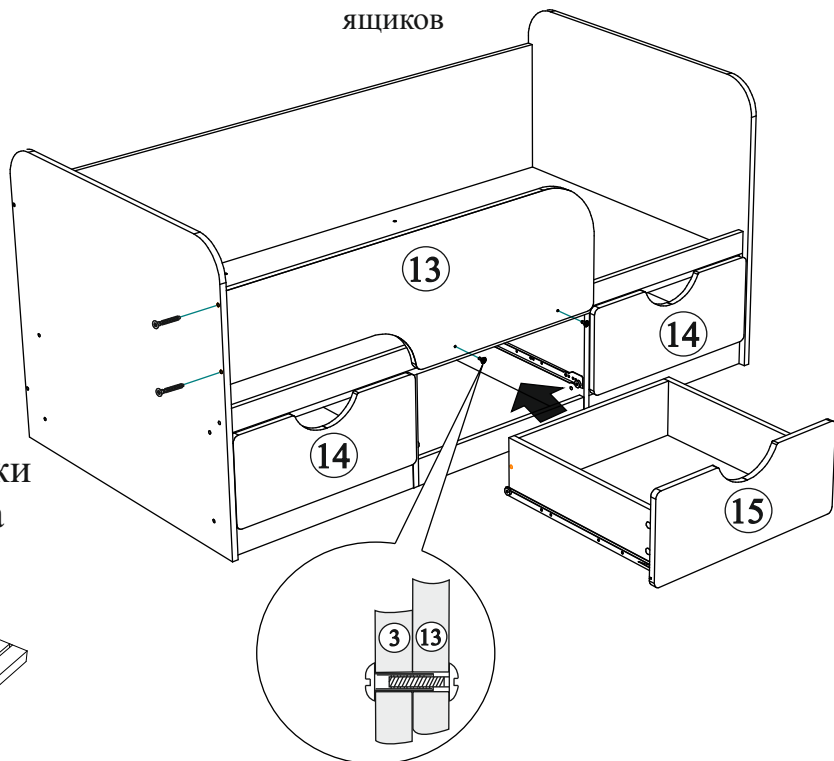
**Рис.3** Сборка корпуса кровати



**Рис.4** Сборка корпуса кровати



**Рис.5** Установка декора и выкатных ящиков

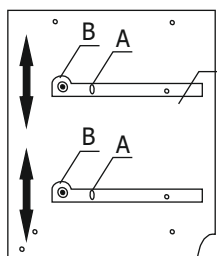
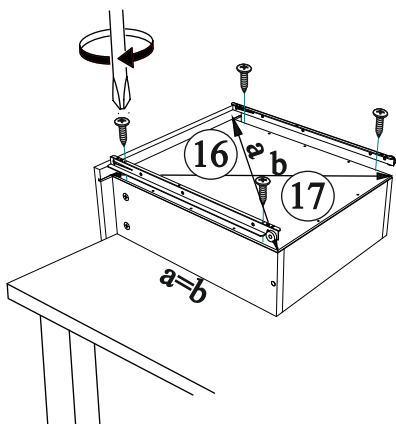
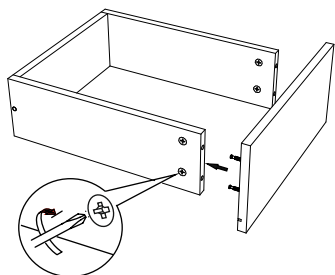
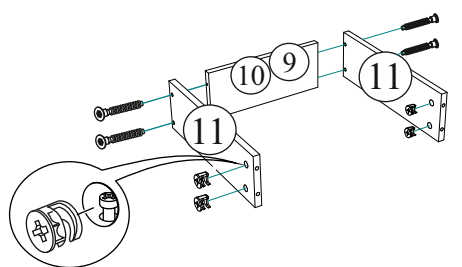
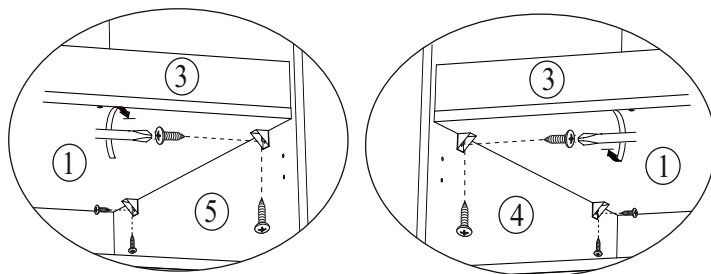


**Рис.6** Порядок сборки выдвигающего ящика



межсекционная  
стяжка

**Рис.7** Схема установки уголков



**Регулировка направляющих по высоте:**

отверстие в точке А позволяет подогнать направляющую по высоте. Затем необходимо закрепить положение направляющей в точке В, при помощи шурупа 4x16.

**Качество мебели зависит от качества сборки. Рекомендуем доверить сборку специалистам.**