

Правила хранения, ухода и эксплуатации мебели

Для поддержания надлежащего внешнего вида и долговечности мебели рекомендуется соблюдать следующие правила:

1. Мебель должна храниться и эксплуатироваться в сухих и теплых помещениях имеющих отопление и вентиляцию, при температуре не ниже + 2 С и не выше + 40 С при относительной влажности воздуха 45-70 % (ГОСТ 16371-93).
2. Следить, чтобы температура приборов или посуды, находящейся в контакте с поверхностью, не превышала + 120 С.
3. Не рекомендуется устанавливать мебель вблизи отопительных приборов и под прямые солнечные лучи.
4. Во избежание набухания щитов не допускать скопление воды на поверхностях мебельных изделий.
5. Беречь поверхность мебели от механических повреждений.
6. Уход за мебелью и лицевой фурнитурой осуществлять с помощью влажных тканей с применением специально предназначенных для этих целей чистящих и полирующих средств. После чего протирать насухо.
7. Не использовать для чистки средства содержащие абразивные материалы, эфиры и растворители.
8. Во избежание порчи фурнитуры (петли, ручки и др.) хранить пищевые кислоты в закрытых сосудах.
9. В случае перестановки мебели, следует полностью освободить изделие от посторонних предметов, вынуть выдвижные ящики и съемные полки. Во избежание поломки опор перемещать изделие необходимо над уровнем пола. При необходимости отрегулировать опоры и петли на створках.

Гарантии изготовителя

1. Предприятие - изготовитель гарантирует сохранность качественных показателей мебели, обусловленных ТУ 5610-002-11991614-2013, ТУ 5610-003-1191614-2013 в течение 24 месяцев со дня продажи при условии соблюдения потребителем правил изложенных в данной инструкции.
2. Срок службы 10 лет.
3. За механические повреждения, возникшие при транспортировке, сборке-установке или хранении, предприятие - изготовитель ответственности не несет.

Примечание

Предприятие оставляет за собой право замены лицевой и крепежной фурнитуры на более современную, без внесения изменений в данную инструкцию.

Уважаемые покупатели и сборщики мебели, просим заполнить данную анкету и передать схему сборки в магазин, или заполнить эту же анкету на сайте www.dialmebel.ru:

- 1) Обнаружены расхождения в размерах деталей: _____

- 2) Обнаружены несоответствие сверловки: _____

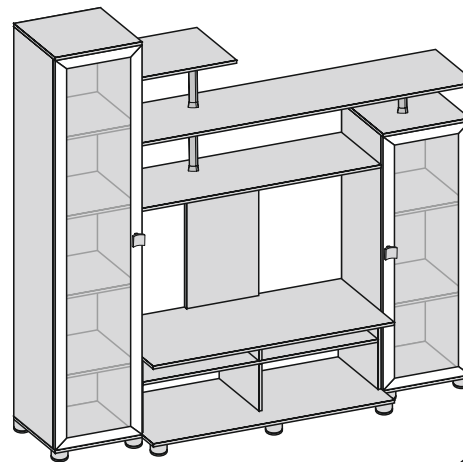
- 3) Обнаружено несоответствие фурнитуры: _____

- 4) Прочие недочеты: _____

Инструкция по сборке, эксплуатации и уходу. Стенка "Эдвард-9"

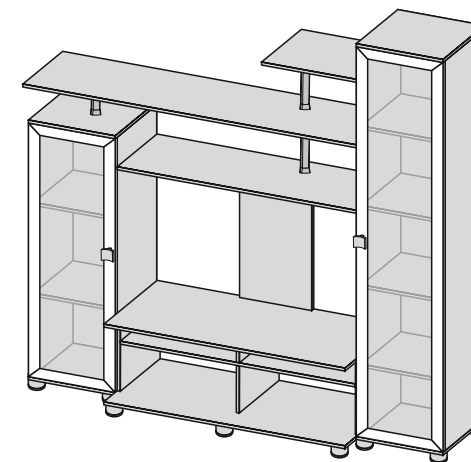
Вариант № 1 L/R

Габаритные размеры 2036 x 1822 x 446
Короб ЛДСП, фасад МДФ рамка / Стекло



Вариант № 1 L

Вариант № 1 R



Мебельная фабрика "ДИАЛ" г. Пенза, ул. Антонова, 3.

Телефон /факс (841-2) 69-86-30.

Тел.: 69-86-31.

E-mail: dial_meb@mail.ru

Сайт: www.dialmebel.ru



Инструкция по сборке.

Внимательно изучите эскиз и инструкцию по сборке.

Выбрать расположение стенки: правое или левое (*в схеме описано левое расположение*). Сборку производить в горизонтальном положении лицевой частью вверх.

- Сборка высокого пенала:** Соединить между собой стяжку (6) и боковины (1) на расстоянии 753 мм от низа используя эксцентрики. Отверстия под эксцентрики на стяжке (6) должны находиться внизу. С помощью еврошурупов прикрепить крыши (11) к боковинам (1). К нижней крыше (11) привернуть опоры используя шурупы 4x16 (рис.1). Перевернуть собранное изделие лицевой частью вниз, замерить диагонали секции (они должны быть равны: +/- 2 мм) и прибить ДВП (14,15), используя гвозди 2x20 (рис.1).
- Сборка низкого пенала:** Низкий пенал состоит из боковин (2), крыш (11), стяжки (6), ДВП (16) и собирается аналогично высокому пеналу (см.п.1, рис.1).
- Сборка TV тумбы:** К нижней крыше (12) привернуть опоры, затем с помощью еврошурупов монтировать боковины (3,4) и стяжку (8). Боковину (5) и верхнюю крышу (12) соединить эксцентриками. К верхней крыше (12) еврошурупами прикрепить заднюю стенку (13) (рис.1).
- Сборка целого изделия:** В горизонтальном положении выровнять все секции и скрепить их мебельными стяжками, предварительно просверлив по месту отверстия диаметром 5 мм в боковинах (1,2,3). Установить изделие на постоянное место. Отрегулировать опоры (*в случае неровности поверхности*). В зависимости от варианта расположения стенки, досверлить отверстия диаметром 8 мм в боковинах (1,2). С помощью шурупов 4x20 п/ш и мебельных стяжек на стяжки (7,9,10) по месту установить круглые держатели и вставить в них штанги. Затем монтировать эти стяжки (7,9,10) к боковинам (1,2) с помощью еврошурупов (рис.1).
- Монтаж фасадной части изделия:** Используя шурупы 4x16 прикрутить петли к створкам (18,19), затем навесить створки (18,19) на собранное изделие с помощью шурупов 6.3x13 (рис.1). Шурупами 4x25 прикрутить ручки к створкам (18,19) (рис.1). Вставить полкодержатели в боковины (1,2) и установить на них полки (17) (рис.1). *При использовании шурупов обратите внимание на то, чтобы они не оказались слишком длинными или короткими.*

Необходимый инструмент

Евроключ 4.5	Отвертка крест.	Отвертка плоская	Молоток	Электродрель	Уровень строит.	Изм. рулетка

Используемая фурнитура

Гвоздь 2x20	Эксцентрик 16 мм	Еврошуруп 7x50	Шуруп 4x16/25	Шуруп П/Ш 4x20	Дюбель-винт	Мебельная стяжка	Навес угловой
Петля	Полкодержатель	Ручка	Опора круглая	Заглушка мебельная	Держатель (круглый)	Штанга (круглая)	

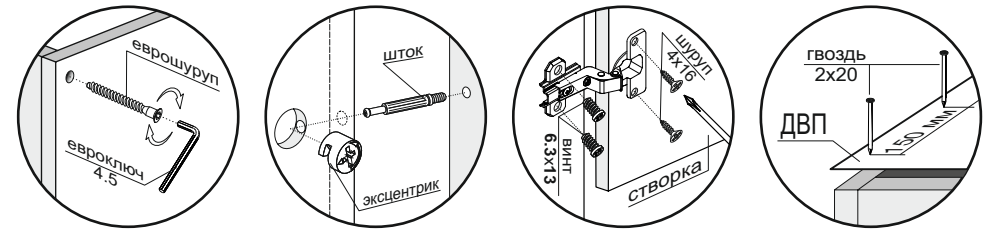
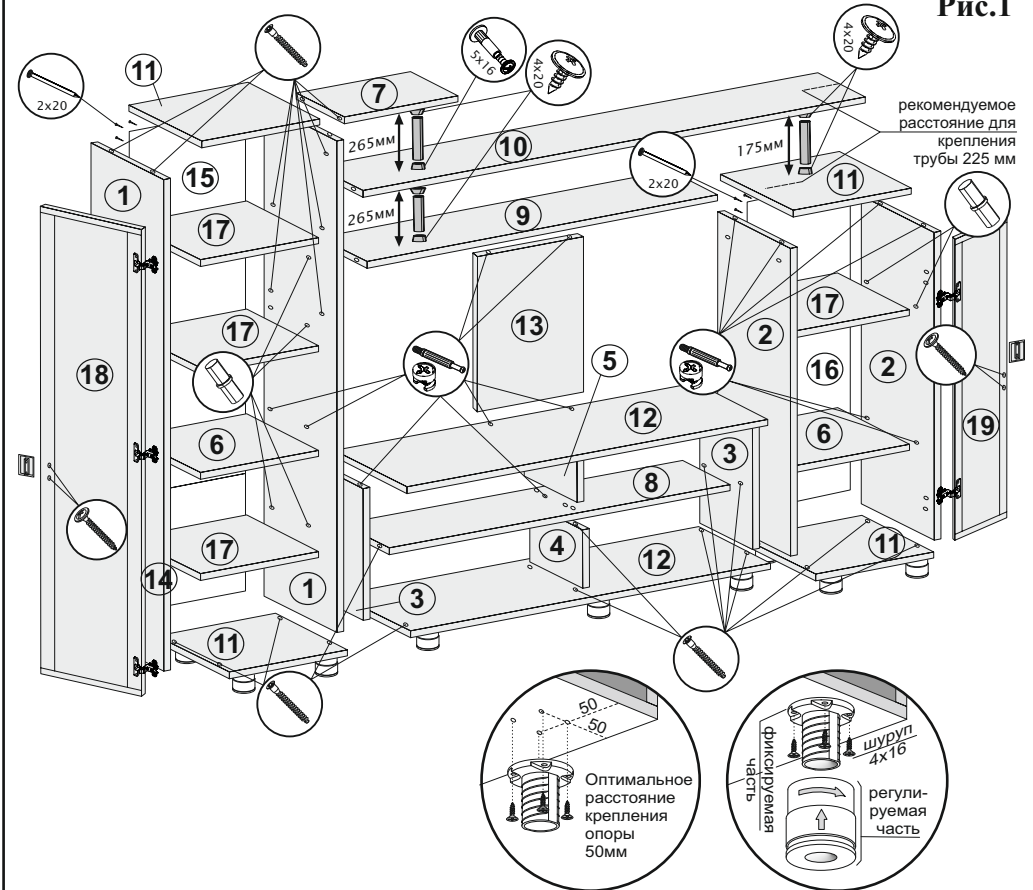


Рис.1



№	Название	Кол-во	Размер
1	Боковина	2	1730x350
2	Боковина	2	1136x350
3	Боковина	2	386x350
4	Боковина	1	216x350
5	Боковина	1	153x350
6	Стяжка	2	416x340
7	Стяжка	1	450x350
8	Стяжка	1	1104x350
9	Стяжка	1	1136x350

10	Стяжка	1	1586x350
11	Крышка	4	450x370
12	Крышка	2	1136x446
13	Задняя стенка	1	646x400
14	ДВП крашенное	1	770x446
15	ДВП крашенное	1	1164x446
16	ДВП крашенное	1	988x446
17	Полка	4	416x330
18	Створка	1	1724x446
19	Створка	1	1130x446