

### Рекомендации по обслуживанию и эксплуатации мебели

Качество и комплектность изделия рекомендуется проверять в магазине при покупке в распакованном виде.

Рекомендуется привлечь для сборки изделия квалифицированных специалистов.

Мебель должна храниться и эксплуатироваться в помещениях с температурой не ниже +2° и не выше +40° и относительной влажностью от 45% до 70%

Сборка изделия должна производиться в порядке, изложенном в настоящей инструкции. В процессе эксплуатации изделий необходимо периодически затягивать ослабленные винтовые соединения. В случае необходимости перемещения изделия по помещению перед перестановкой необходимо полностью освободить его от груза (одежда, матрас и т.п.) Во избежание поломки изделия передвижение производить, приподнимая его над уровнем пола. Поверхность деталей мебели следует беречь от попадания влаги во избежание разбухания и отклеивания кромки.

Не допускается расположение мебели ближе 50см от отопительных приборов и других источников тепла, а также под прямыми солнечными лучами. Это вызывает ускоренное старение, выцветание покрытия и деформацию деталей мебели.

Не допускается попадание на поверхности деталей агрессивных жидкостей (спирт, бензин, ацетон и т.п.)

Пыль с поверхности деталей мебели удалять чистой и сухой салфеткой из мягкой ткани фланель, плюш и т.п.) Для очистки поверхностей от загрязнений использовать только специальные средства по уходу за мебелью, соответствующие характеру материала покрытия необходимо ознакомиться с инструкцией производителя).

Любые поверхности необходимо беречь от ударов твердыми предметами во избежание появления царапин, вмятин, трещин, сколов и т.п.

При эксплуатации изделий со стеклянными дверями, полками и зеркалами важно помнить, что эксплуатация деталей из стекла и зеркала с трещиной сопряжена с риском получения травмы. При появлении трещин необходимо немедленно заменить поврежденную деталь.

Не допускается эксплуатация мебели для лежания без матраса. Не рекомендуется вставать ногами на изделия. Во избежание несчастных случаев и повреждения купленной Вами мебели не разрешайте детям прыгать на кровати. Нагрузка должна распределяться равномерно и не превышать разрешенную допустимую нагрузку

**ВАЖНО:** несоблюдение вышеизложенных рекомендаций, повлекшее возникновение недостатков изделия, может являться основанием для утраты права на гарантийное обслуживание.

### Гарантии изготовителя

Гарантийный срок эксплуатации изделия составляет: мебель бытовая - 24 мес., мебель для сидения и лежания, мебель детская-18мес., мебель детская для сидения и лежания-12мес. Гарантийный срок при розничной продаже через торговую сеть исчисляется со дня продажи мебели.

В период гарантийного срока изготовитель гарантирует ремонт изделий или его замену, если потребителем не нарушены правила транспортирования, хранения, сборки и эксплуатации. Претензии предъявляются потребителем непосредственно в торгующую организацию, в которой была приобретена мебель, предъявив настоящую "инструкцию по сборке" и копию товарного чека.

Изготовитель гарантирует соответствие мебели требованиям ГОСТ 16371-2014 «Мебель» Общие технические условия, ГОСТ 19917-2014 "Мебель для сидения и лежания. Общие технические условия" и требованиям ТР ТС 025/2012 "О безопасности мебельной продукции". Срок службы изделия - 10 лет.

Предприятие-изготовитель оставляет за собой право без уведомления клиента вносить изменения в конструкцию изделия (в том числе замену фурнитуры), не ухудшающие его конструктивные и эксплуатационные характеристики.

**ВАЖНО:** сохраняйте, пожалуйста, инструкцию в случае повторной сборки мебели или рекламаций. В случае составления рекламации пользуйтесь обозначениями из данной инструкции по сборке.

С условиями гарантийного обслуживания, а также с рекомендациями по обслуживанию и эксплуатации мебели ознакомлен: \_\_\_\_\_ (подпись клиента)

Дата изготовления:

Штамп ОТК:

Дата продажи:

Штамп магазина:



## Инструкция по сборке

### Шкаф для одежды 33.18

пр.КН.НМ.33.18.00.00.00

2105 \* 1072 \* 380

(высота\*ширина\*глубина)




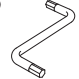







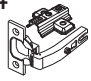






ООО МФ "Олимп-мебель"

Россия, 606400, Нижегородская область, г. Балахна, ул. Челюскинцев, 27

тел. 8(831) 266-00-29

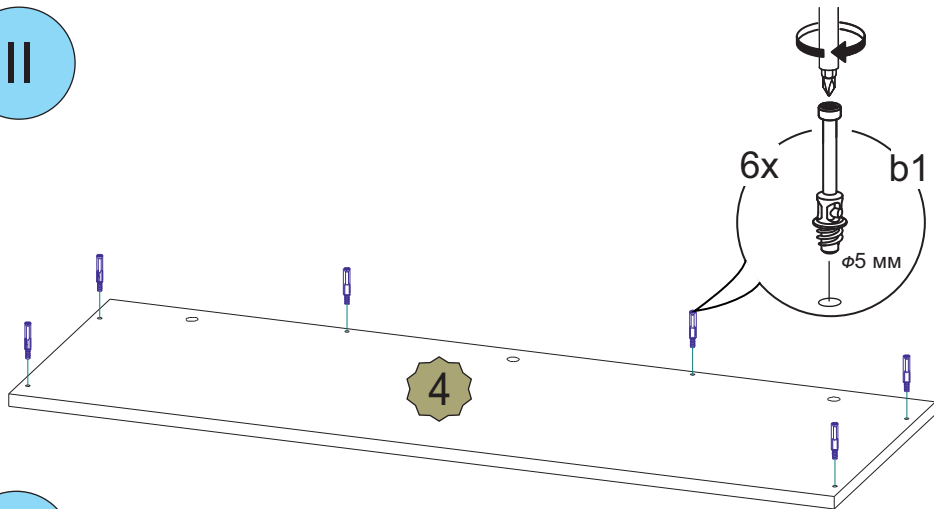
сайт: [www.olmeco.ru](http://www.olmeco.ru)

| №  | Обозначение           | Наименование           | Размеры,мм. | Кол. |
|----|-----------------------|------------------------|-------------|------|
| 1  | КН.НМ.33.18.00.01.00  | Стенка боковая левая   | 2084 x 360  | 1    |
| 2  | КН.НМ.33.18.00.02..00 | Стенка боковая правая  | 2084 x 360  | 1    |
| 3  | КН.НМ.33.18.00.03.00  | Стенка вертикальная    | 1648 x 342  | 1    |
| 4  | КН.НМ.33.18.00.04.00  | Крышка                 | 1070 x 360  | 1    |
| 5  | КН.НМ.33.18.00.05.00  | Стенка горизонтальная  | 1030 x 358  | 1    |
| 6  | КН.НМ.33.18.00.06.00  | Стенка горизонтальная  | 1030 x 344  | 1    |
| 7  | КН.НМ.33.18.00.07.00  | Стенка горизонтальная  | 340 x 340   | 1    |
| 8  | КН.НМ.33.18.00.08.00  | Полка                  | 338 x 340   | 2    |
| 9  | КН.НМ.33.18.00.09.00  | Щит жесткости          | 674 x 100   | 1    |
| 10 | КН.НМ.33.18.00.10.00  | Стенка вертикальная    | 1030 x 100  | 1    |
| 11 | КН.НМ.33.18.00.11.00  | Цоколь                 | 1030 x 64   | 1    |
| 12 | КН.НМ.33.18.00.12.00  | Накладка               | 1072 x 80   | 1    |
| 13 | КН.НМ.33.18.00.13.00  | Накладка               | 2070 x 80   | 1    |
| 14 | КН.НМ.33.18.00.14.00  | Накладка               | 2070 x 80   | 1    |
| 15 | КН.НМ.33.18.00.15.00  | Дверь                  | 448 x 1162  | 1    |
| 16 | КН.НМ.33.18.00.16.00  | Дверь                  | 448 x 1162  | 1    |
| 17 | КН.НМ.33.18.00.17.00  | Дверь                  | 448 x 820   | 1    |
| 18 | КН.НМ.33.18.00.18.00  | Дверь                  | 448 x 820   | 1    |
| 19 | КН.НМ.33.18.00.19.00  | Планка декоративная    | 446 x 100   | 1    |
| 20 | КН.НМ.33.18.00.20.00  | Планка декоративная    | 446 x 100   | 1    |
| 21 | КН.НМ.33.18.00.21.00  | Стенка задняя ДВПО     | 2032 x 360  | 1    |
| 22 | КН.НМ.33.18.00.22.00  | Стенка задняя ДВПО     | 2032 x 348  | 2    |
| 23 |                       | Фурнитура и инструкция |             | 1    |
| 24 |                       | Профиль соединительный | 840         | 1    |
| 25 |                       | Профиль соединительный | 704         | 1    |
| 26 |                       | Профиль соединительный | 338         | 2    |

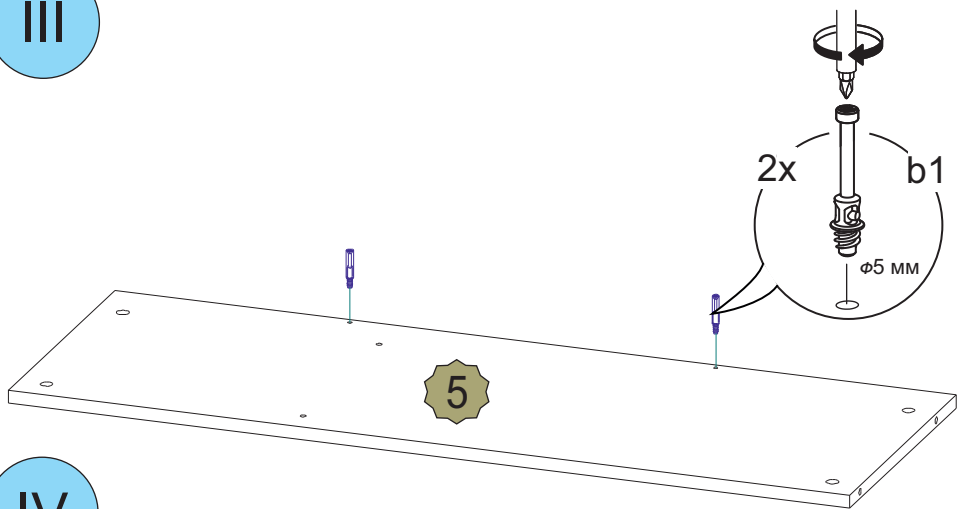
|  |  |   |  |  |  |   |
|--|--|---|--|--|--|---|
| a1<br><br>4шт.             | a3<br><br>1шт.          | a2<br><br>4шт. | b1<br><br>35шт. | b2<br><br>35шт.         | b3<br><br>35шт. | l2<br><br>5шт.  |
| d2<br><br>3,5x16<br>104шт. | d3<br><br>4x30<br>14шт. | e4<br><br>8шт. | m5<br><br>2шт.  | g1<br><br>8x30<br>12шт. | i1<br><br>8шт.  | f1<br><br>12шт. |
| n2<br><br>320мм<br>1шт.    |                         |   |  |  |  |   |

Для заметок:

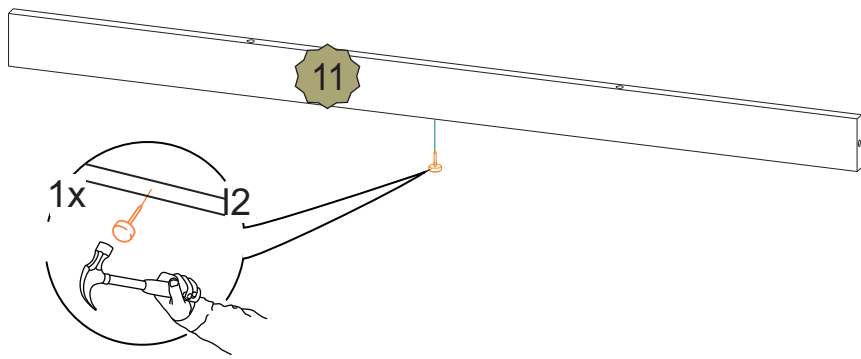
II



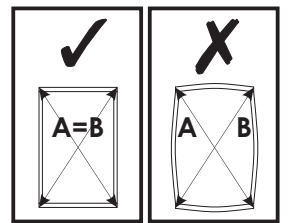
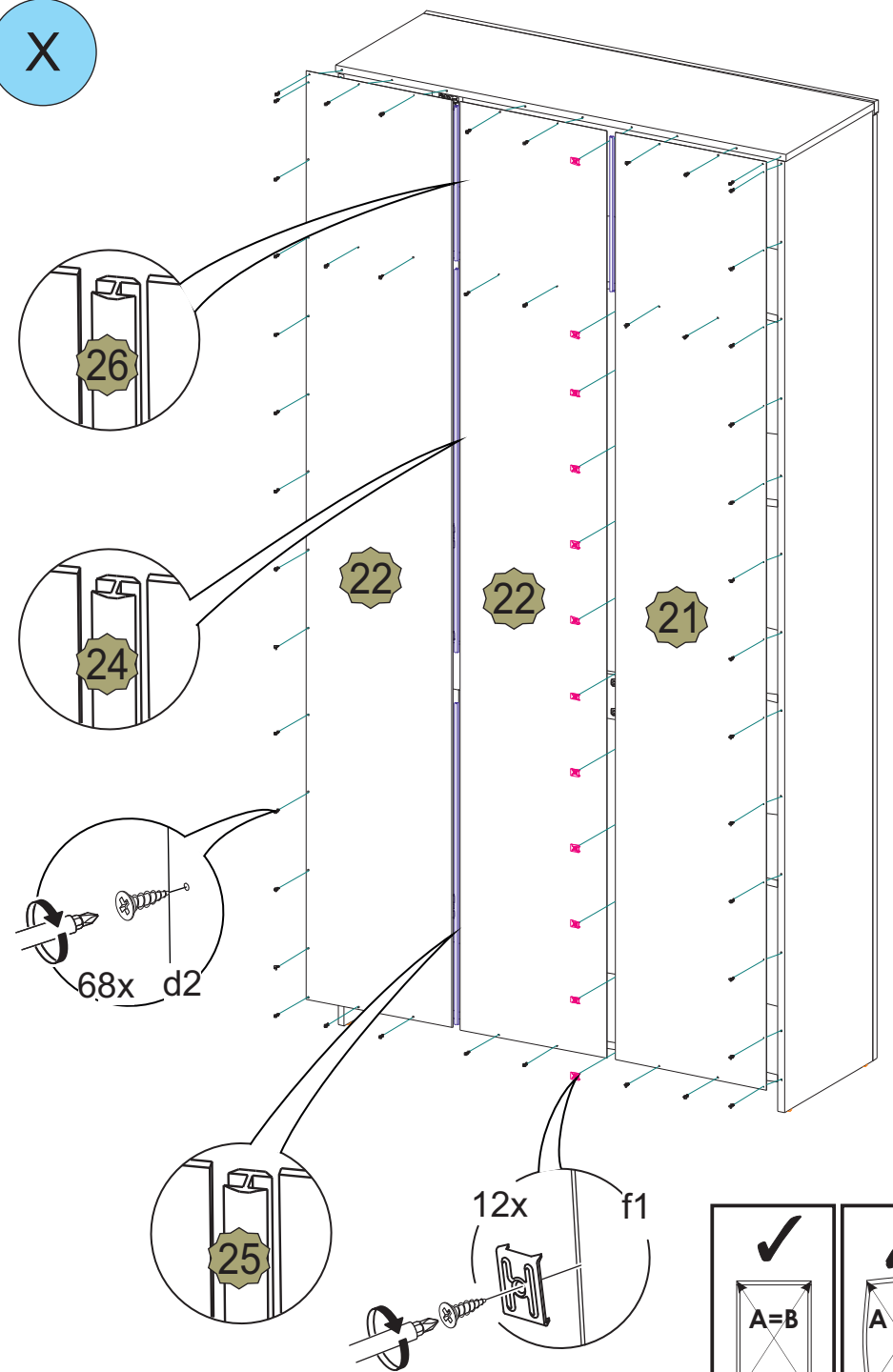
III



IV

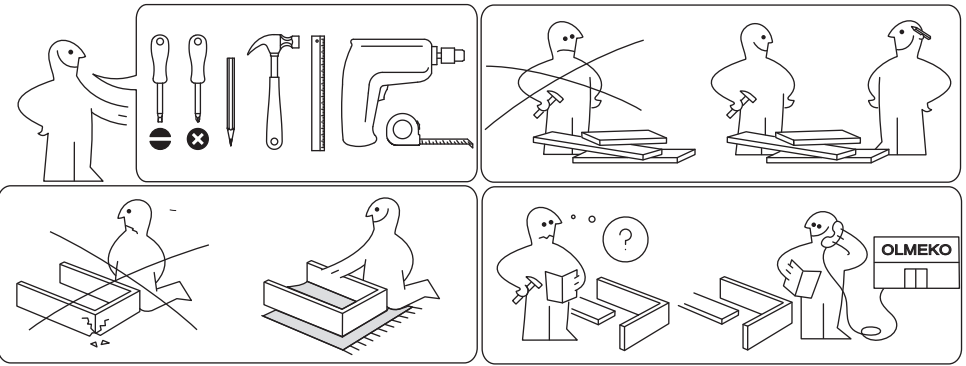
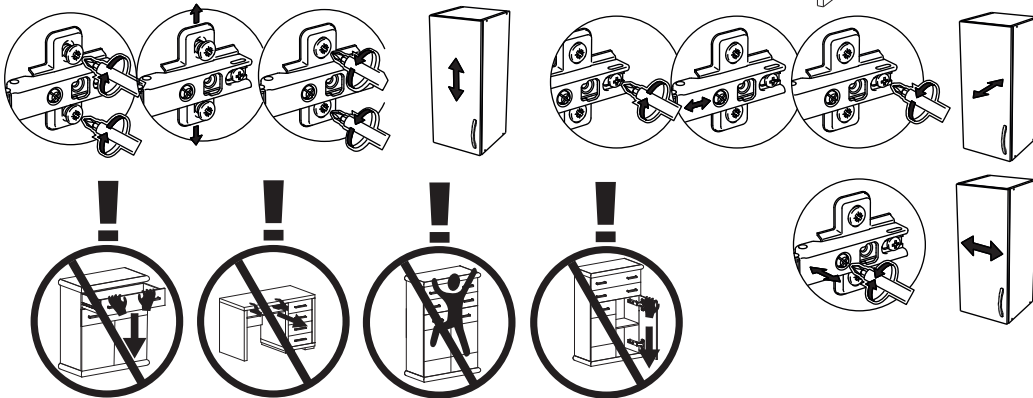
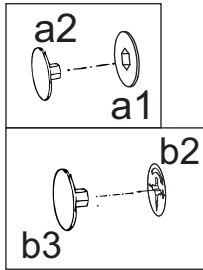
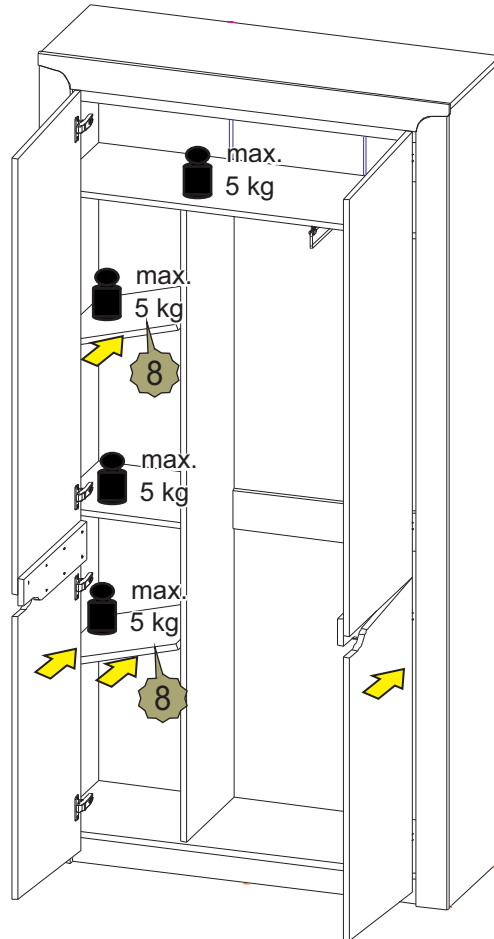


X

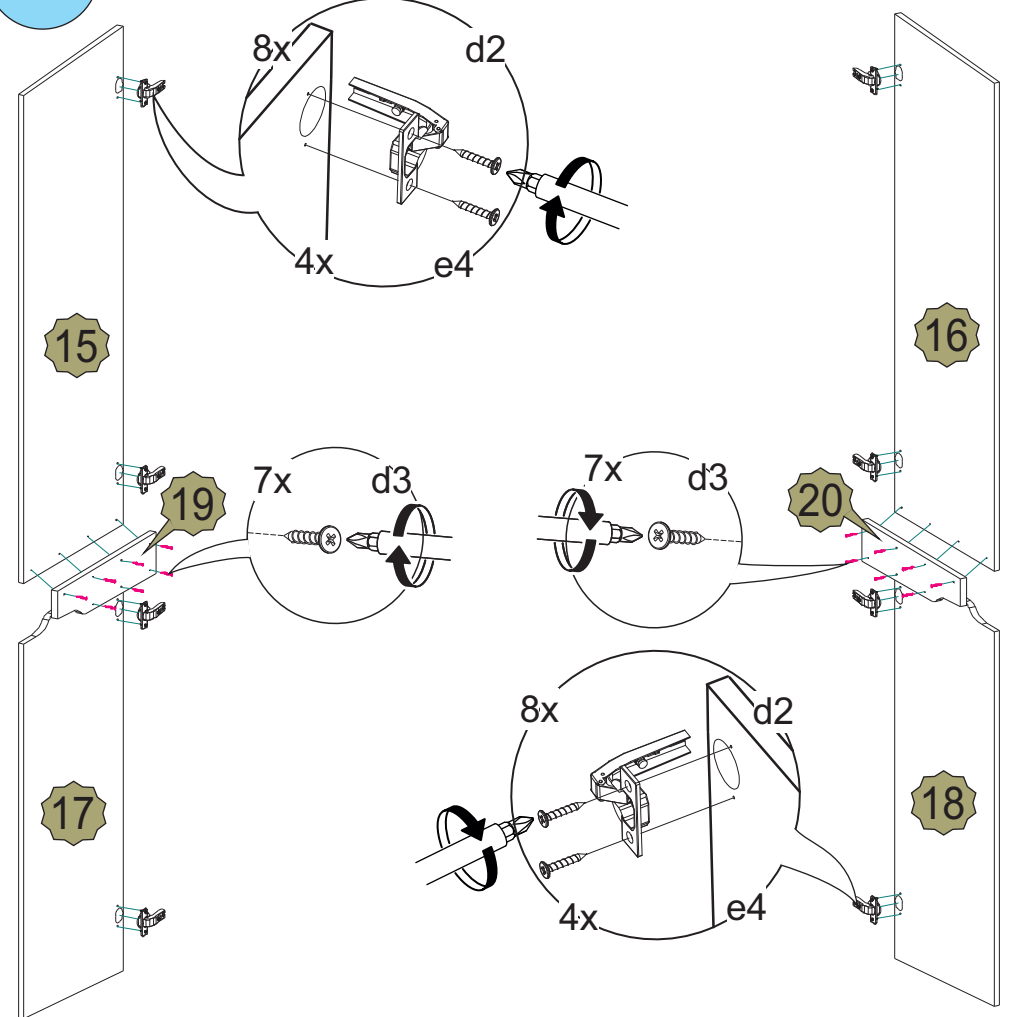


XI

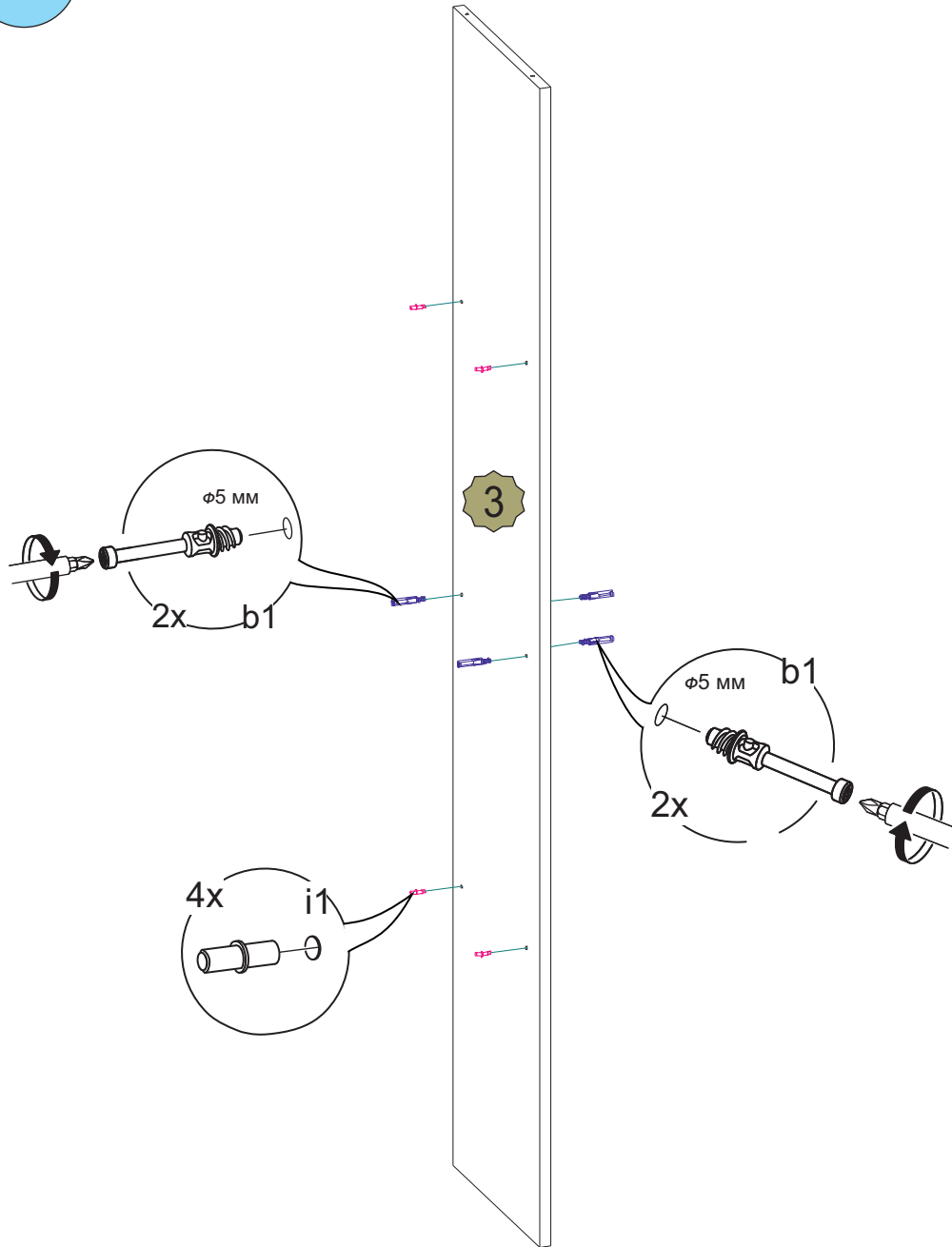
Для исключения опрокидывания шкафа закрепите его к стене. Прикрутите подвески угловые (т5) к крышке (просверлив под них отверстия). Используя дюбели прикрутите шкаф к стене (в комплекте не поставляются).



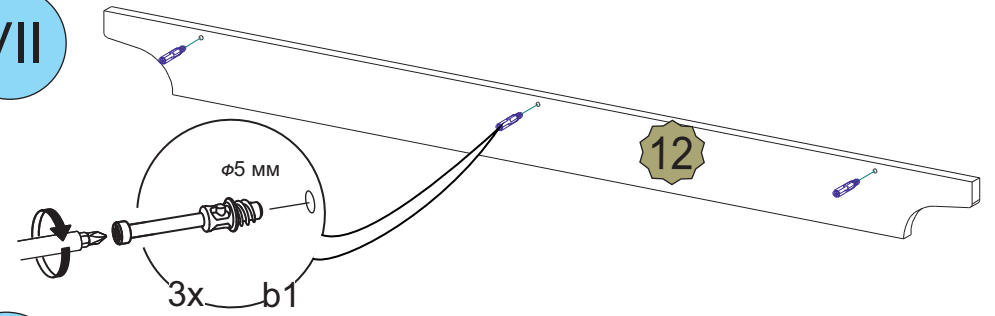
I



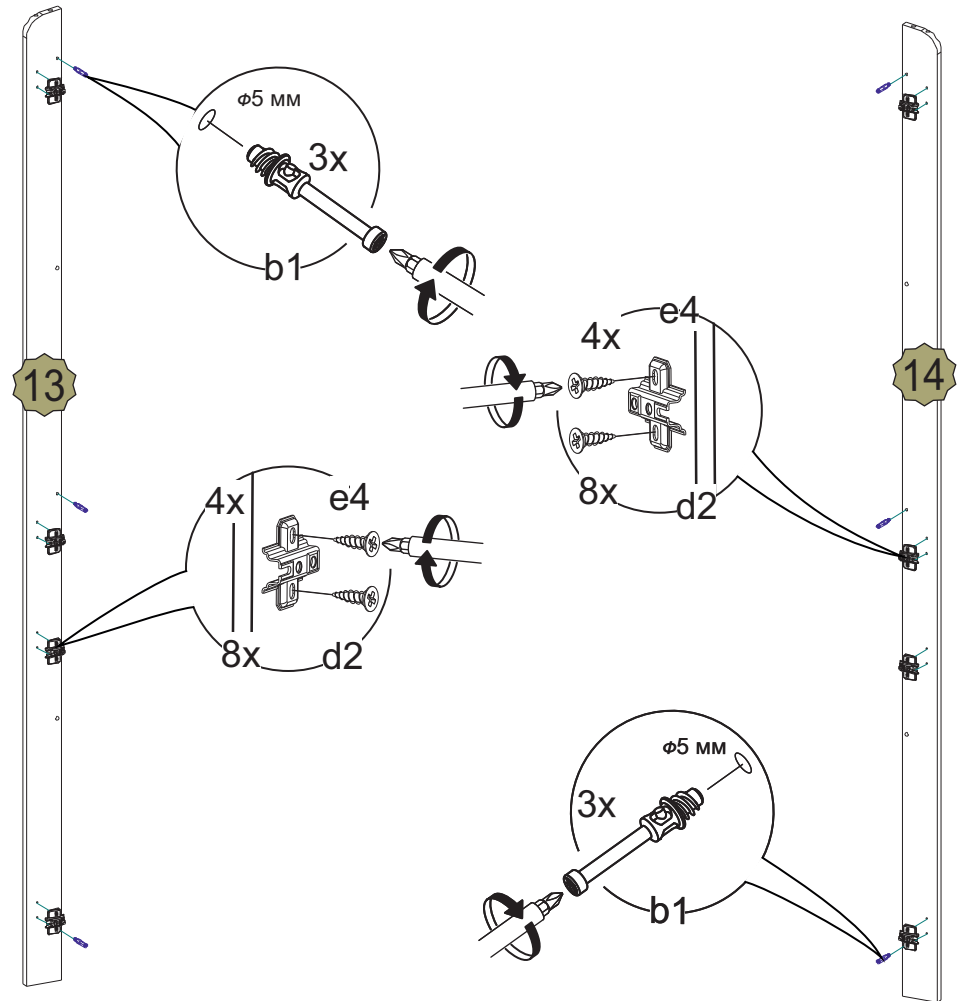
VI



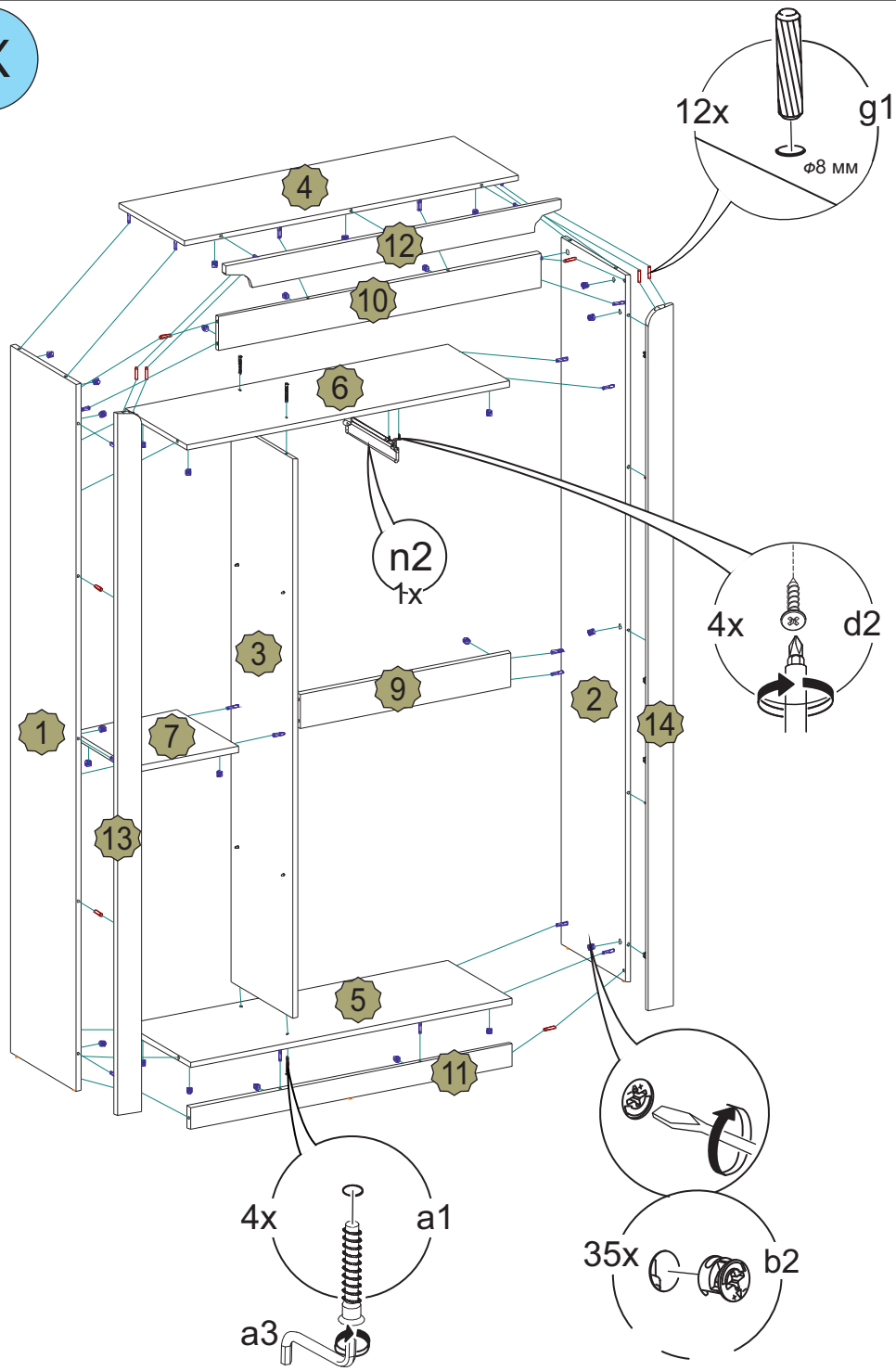
VII



VIII



IX



V

