

## Инструкция по сборке и эксплуатации мебели

### Набор мебели для спальни «Монако»

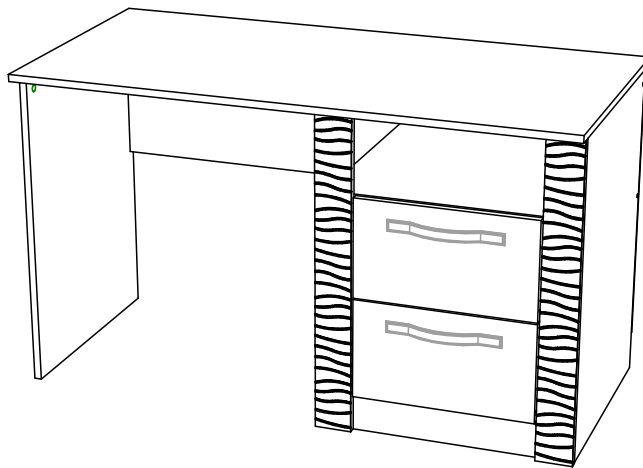
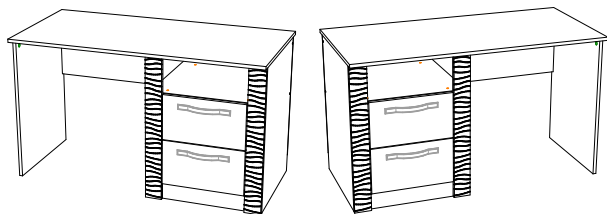
#### Стол письменный ПС-06

Габаритные размеры  
Ширина (мм): 1248  
Высота (мм): 721  
Глубина (мм): 600

максимальная нагрузка  
на полку - 10 кг.  
на ящик - 10 кг.

Модуль универсальный

Собирается на правую и на левую сторону



#### ОБЩИЕ ТЕХНИЧЕСКИЕ УКАЗАНИЯ

Настоятельно рекомендуем перед началом сборки внимательно ознакомиться с данной инструкцией, проверить наличие всех деталей и фурнитуры согласно комплектовочным ведомостям, убедиться в их качестве (отсутствие царапин, сколов, вмятин и т.д.) т.к. претензии по количеству комплектующих и качеству изделия после сборки не принимаются.

Сборку советуем производить вдвоём на ровной поверхности, в качестве подкладочного материала рекомендуем использовать гофрокартон от упаковок.

Производитель оставляет за собой право вносить изменения, не нарушающие внешнего вида и габаритных размеров изделия (замена крепежной фурнитуры, ножек, ручек и т. д. на аналоги).

#### Правила эксплуатации

Для длительного сохранения эксплуатационных и эстетических качеств мебели необходимо соблюдать следующие правила по уходу за мебелью во время ее эксплуатации:

- эксплуатировать мебель в сухом, проветриваемом помещении с температурой воздуха от +10 С до +40 С и влажностью воздуха не более 70%;
- в процессе эксплуатации мебели возможно ослабление крепежной фурнитуры - необходимо ее поправлять;
- при эксплуатации изделий имеющие декоративные решения в виде стекла или зеркал необходимо помнить, что эксплуатация стекла и зеркал с трещиной сопряжено с риском получения травм. Следует немедленно заменить стекло/зеркало при появлении трещин;
- не допускать скопления влаги на поверхностях изделия во избежание набухания щитов и отклейки кромок;
- беречь поверхности от механических повреждений, не допускать повреждения защитного слоя УФ-печати и воздействия высоких температур;
- протирать изделия влажной мягкой тканью (на УФ-печати применять микрофибру для зеркал), также возможно мыть с легким мыльным раствором с последующей протиркой насухо. **Запрещено** применение абразивных порошков и жестких металлических щеток.
- **Запрещено** использование агрессивных средств очистки, таких как растворители, бензин, обезжиривающие средства, содержащие кислоты, спирты и соли, моющие средства типа «Мистер Мускул», «Fairyt» и т.д.

#### Гарантийные обязательства

- Изготовитель гарантирует соответствие мебели требованиям ГОСТ 16371-2014, ТР ТС 025/2012 при соблюдении условий транспортировки, хранения, сборки (для мебели, поставляемой в разобранном виде), эксплуатации.
- Срок службы изделия - 5 лет (при соблюдении условий эксплуатации мебели).
- Гарантийный срок эксплуатации мебели - 24 месяцев.

**EAC**

Набор мебели для спальни «Монако»  
Стол письменный ПС-06

Срок службы изделия - 5 лет  
Срок гарантии - 24 месяцев

Соответствует требованиям  
ТР ТС 025/2012

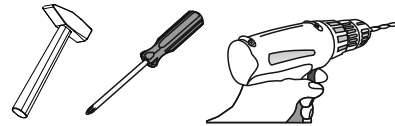
Производитель в соответствии с буквой  
Б - ООО «Мебелони», Пензенская область, г. Пенза, ул. Рябова, стр. 7Д

Дата изготовления \_\_\_\_\_

# Комплектовочная ведомость

| Поз.     | Наименование | Длина | Ширина | Кол-во |
|----------|--------------|-------|--------|--------|
| Сл013_к2 | Столешница   | 1248  | 600    | 1      |
| Б225     | Боковина     | 705   | 516    | 1      |
| Б226     | Боковина     | 705   | 520    | 1      |
| Пр090    | Перегородка  | 705   | 520    | 1      |
| В012     | Вязка        | 666   | 320    | 1      |
| В170     | Вязка        | 530   | 520    | 1      |
| Щ101     | Щиток        | 530   | 86     | 2      |
| Бя003    | Бок ящика    | 500   | 142    | 4      |
| Пр091    | Перегородка  | 429   | 520    | 2      |
| Вя003    | Вязка ящика  | 310   | 142    | 2      |
| Ф087     | Фасад        | 221   | 396    | 2      |
| Л164     | ЛДВП         | 619   | 560    | 1      |
| Л013     | ЛДВП         | 504   | 338    | 2      |
| Щ103     | Щиток        | 705   | 80     | 2      |

|   |  |  |   |   |
|---|--|--|---|---|
| Заглушка для эксцентрика<br><br>14 шт.    | Заглушка для еврвинта<br><br>20 шт.   | Еврокюльч<br><br>1 шт.              | Еврвинт 6x50<br><br>13 шт. | Гвоздь 2x20<br><br>62 шт.                    |
| Шкант 8x30<br><br>10 шт.                 | Уголок с заглушкой<br><br>2 шт.      | Ручка BTS №46 96 мм<br><br>2 шт.    | Подпятник<br><br>6 шт.     | Направляющая шариковая 500мм<br><br>2 компл. |
| Заглушка технологическая Ф8<br><br>3 шт. | Футорка для шурупа 4x16<br><br>8 шт. | Эксцентриковая стяжка<br><br>26 шт. | Шуруп 4x30<br><br>2 шт.    | Шуруп 4x16<br><br>24 шт.                     |



Необходимый инструмент для сборки.  
Рекомендуем сборку производить вдвоем.  
Качество мебели зависит от качества сборки.  
Рекомендуем доверить сборку специалистам.



## Уважаемый покупатель!

Убедительная просьба сохранять упаковку до полной сборки изделия!

В случае обнаружения брака/дефекта обязательно сфотографировать выявленный дефект и этикетку на упаковке. На фотографии должно быть четко видно: наименование изделия, дату изготовления и номер бригады. Претензии по качеству без фотографии этикетки не принимаются.

МЕБЕЛЮНИ  
МБ

Производитель в соответствии с буквой: ООО «Мебелюни», Пензенская область, г. Пенза, ул. Рабана, стр. 7Д

EAC

Селфи ПС-05  
СТОЛ ПИСЬМЕННЫЙ  
крафт/белый глянец

Дата изготовления  
01.01.2021

Надстройка



2/2

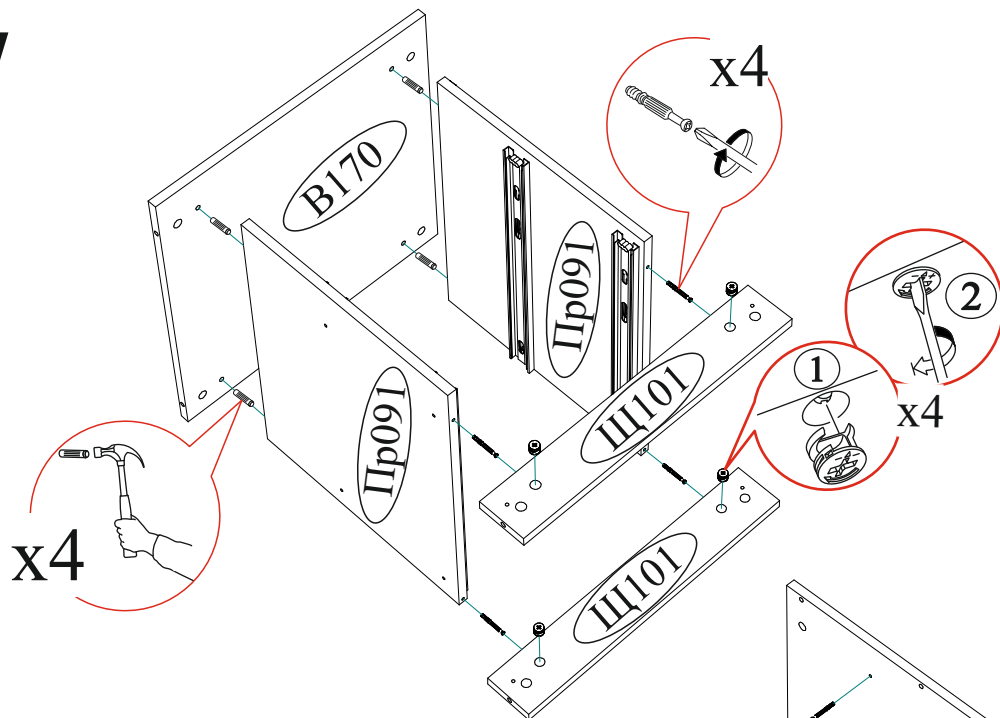
Срок службы 5 лет. Гарантия 18 мес.

23YCOHY91YSRQPH 35990-01 00287959 11 0001

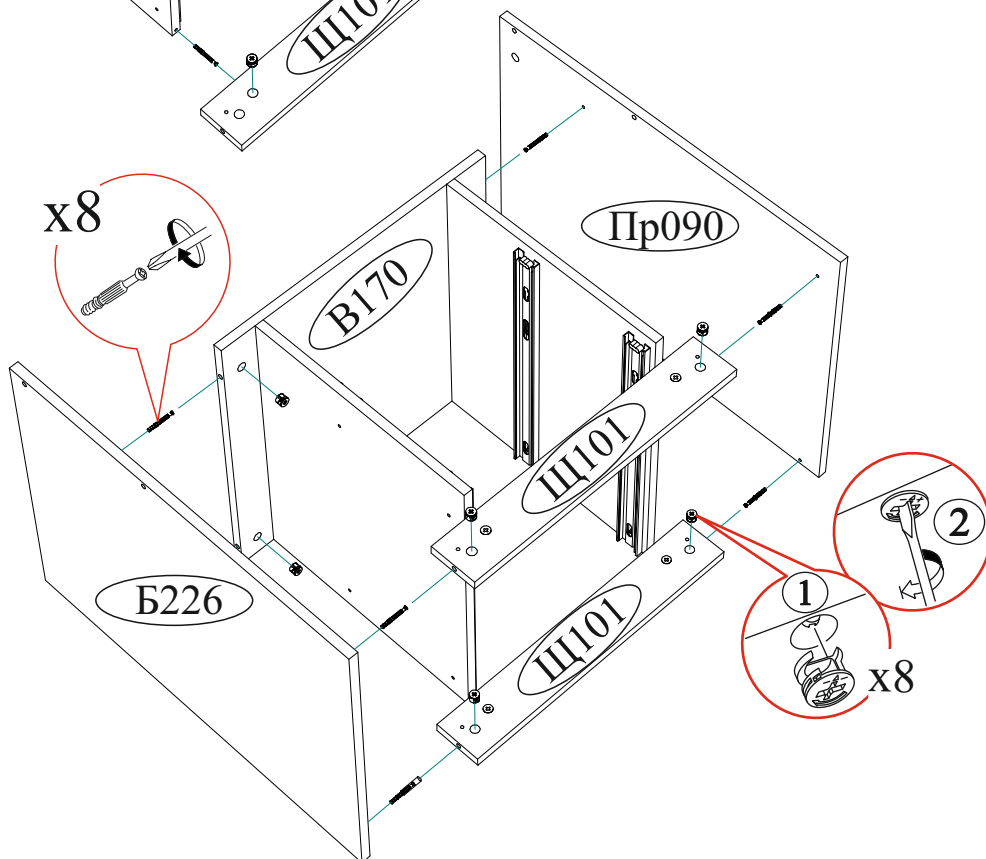
www.mebelony.ru

Бригада 1

# 4

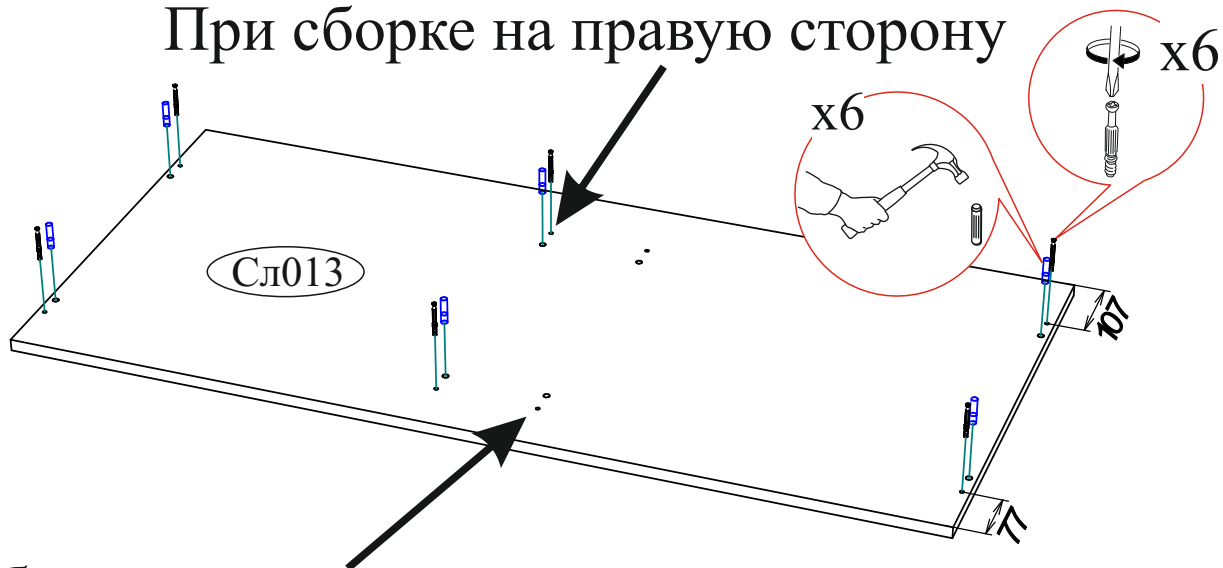


# 5



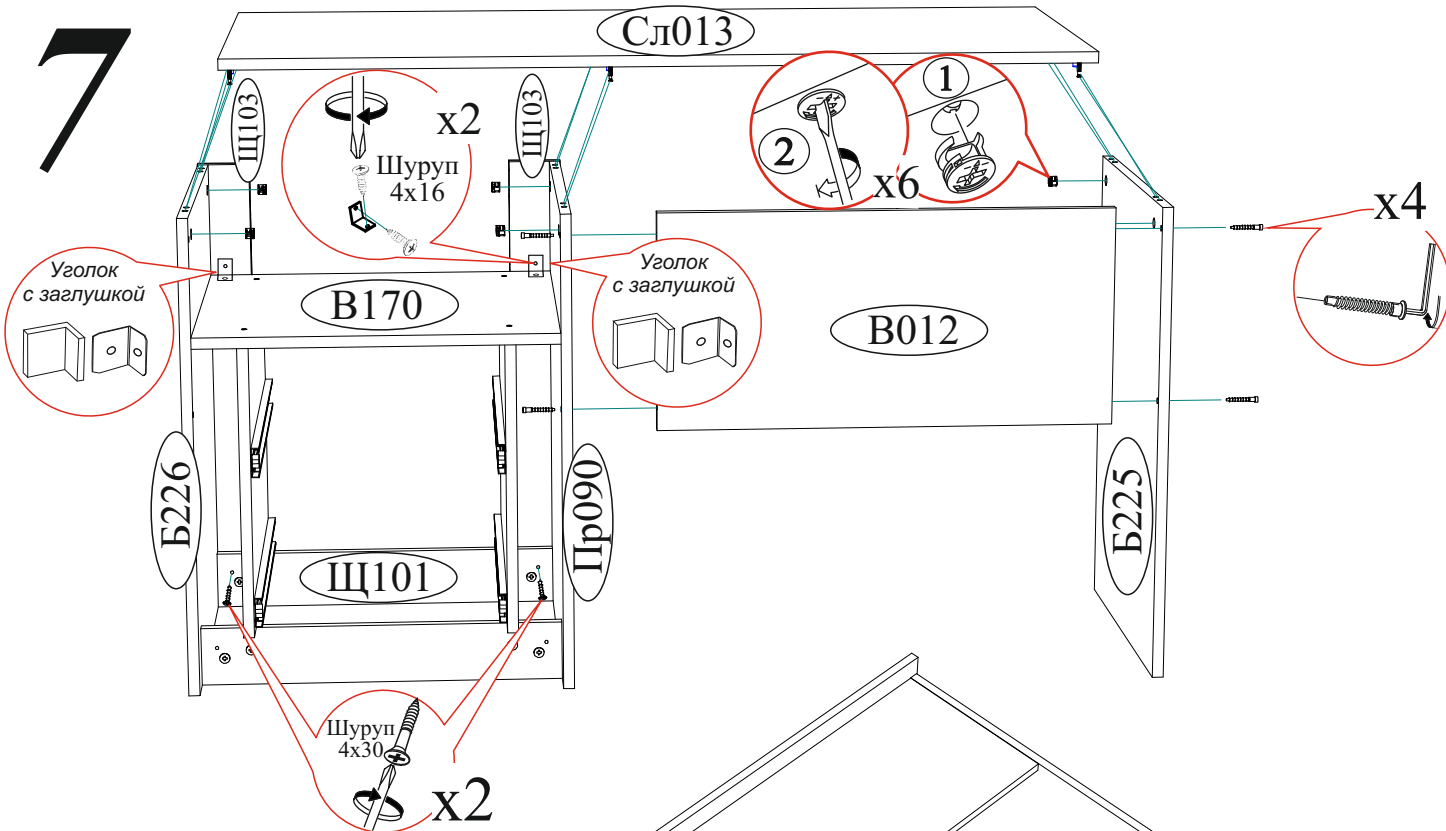
# 6

При сборке на правую сторону



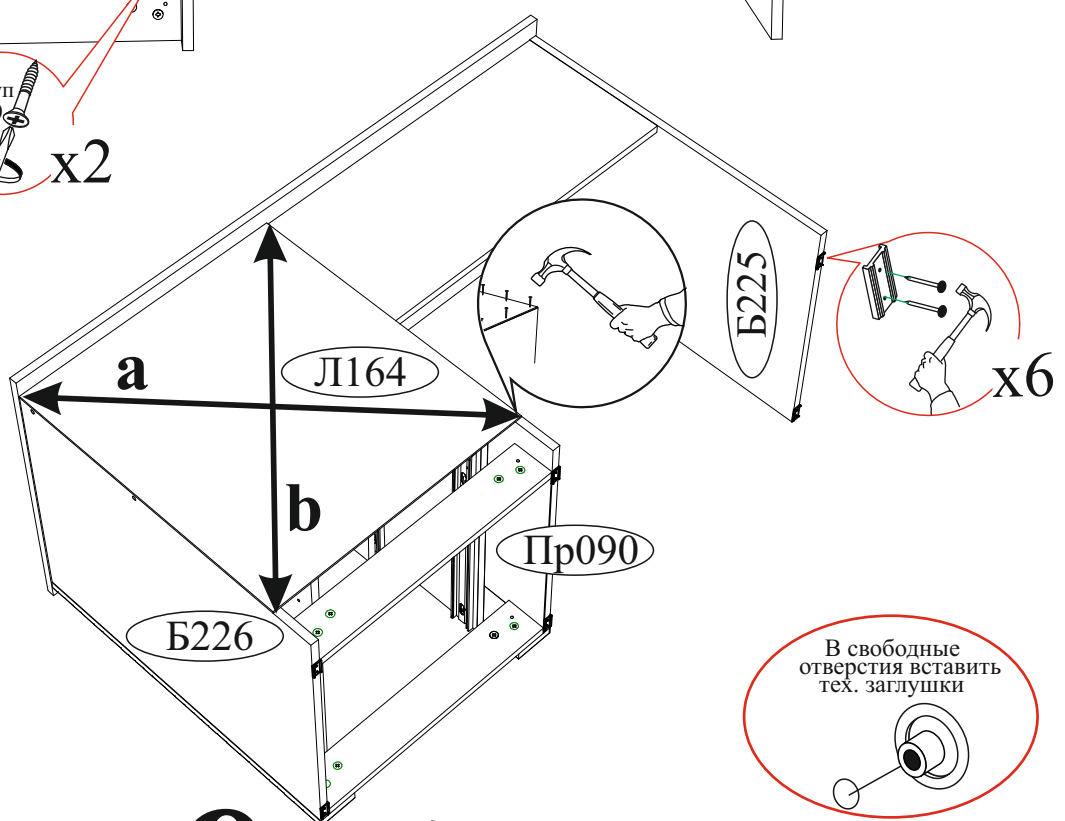
При сборке на левую сторону

# 7



# 8

**a=b**



# 9

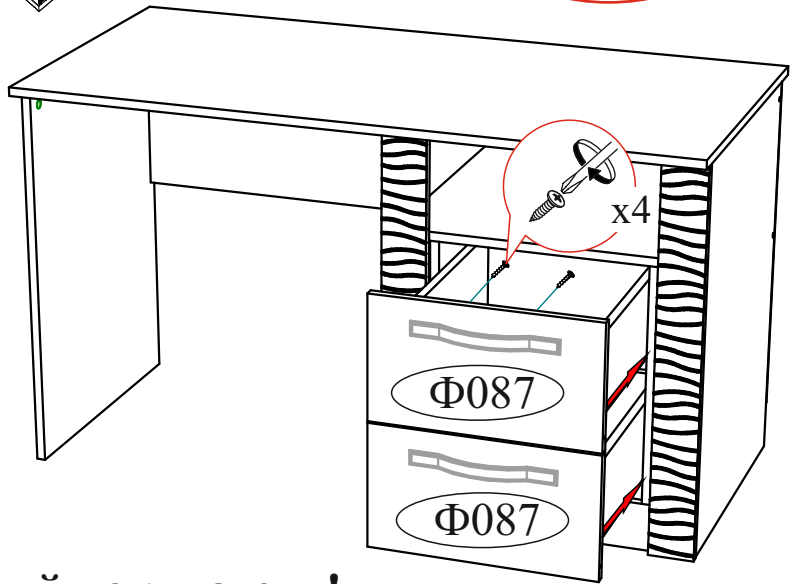
## ВНИМАНИЕ!!!

Не вставляйте на открытые ящики!

Не тяните за открытые створки!



Рекомендуем закрепить мебель к стене или к другой мебели.



**Уважаемый покупатель!**

**Выражаем Вам искреннюю благодарность за выбор нашей мебели!**