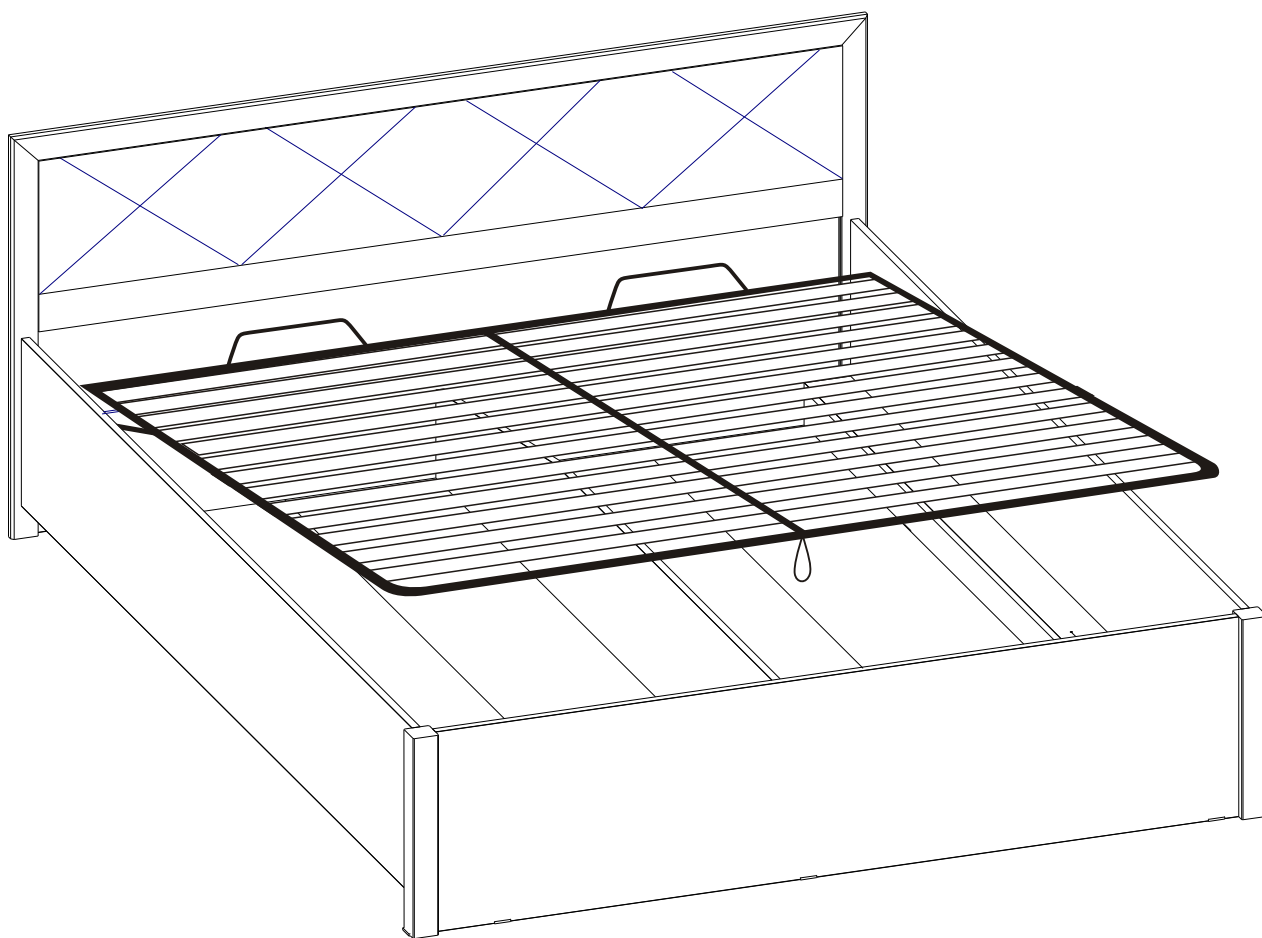


РОССИЯ

ООО “Глазовская мебельная фабрика”
Удмуртская республика, г. Глазов
ул. Сибирская, 42

Модульная серия корпусной мебели “Марсель”
Марсель 31.2 (спальня) Кровать с подъемным механизмом (1800)



Габаритные размеры в мм,
1874x2102x798

ИНСТРУКЦИЯ ПО СБОРКЕ

Уважаемый покупатель, обращаем Ваше внимание на то, что внешний вид изделия во многом зависит от качества сборки.

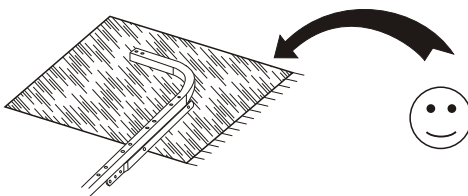
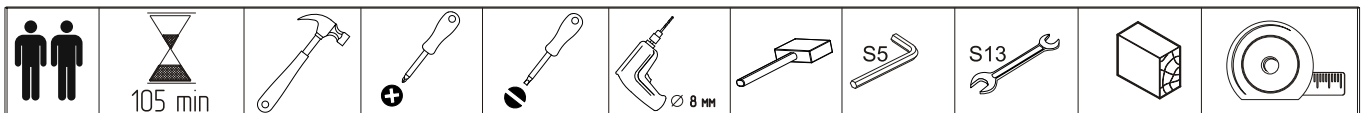
ПОДГОТОВКА К СБОРКЕ

1. Распаковать упаковки (при этом сохранить упаковочные ярлыки).
2. Ознакомиться с данной инструкцией по сборке.
3. Подготовить инструмент: молоток, набор отверток, рулетку, дрель со сверлом d8мм
4. Подготовить место для сборки.
5. Прямоугольность собранных каркасов проверять рулеткой по диагонали.

ПРИМЕЧАНИЕ

1. Рекомендуем для дополнительной жесткости проклеить шкантовые соединения клеем ПВА или любым другим клеем предназначенным для склеивания деревянных поверхностей.
2. Детали №1408 кладутся на пол.
3. Неиспользуемые технологические отверстия фурнитурой не комплектуются.
4. С целью сохранения долговечности изделия необходимо: раз в три месяца производить подтяжку эксцентриковых стяжек.

№ детали	Деталь	Длина,мм	Ширина,мм	Кол-во
302	Изголовье	1874	793	1
1408	Дно	2033	401	4
1239	Изножье	396	1775	1
1080	Стенка вертикальная	2020	70	2
1236	Стенка горизонтальная	2020	91	2
1237,1238	Царга левая, Царга правая	2020	332	2
1221	Царга центральная	2037	265	1
1223	Опора	396	50	2
1235	Стенка вертикальная	1770	240	1



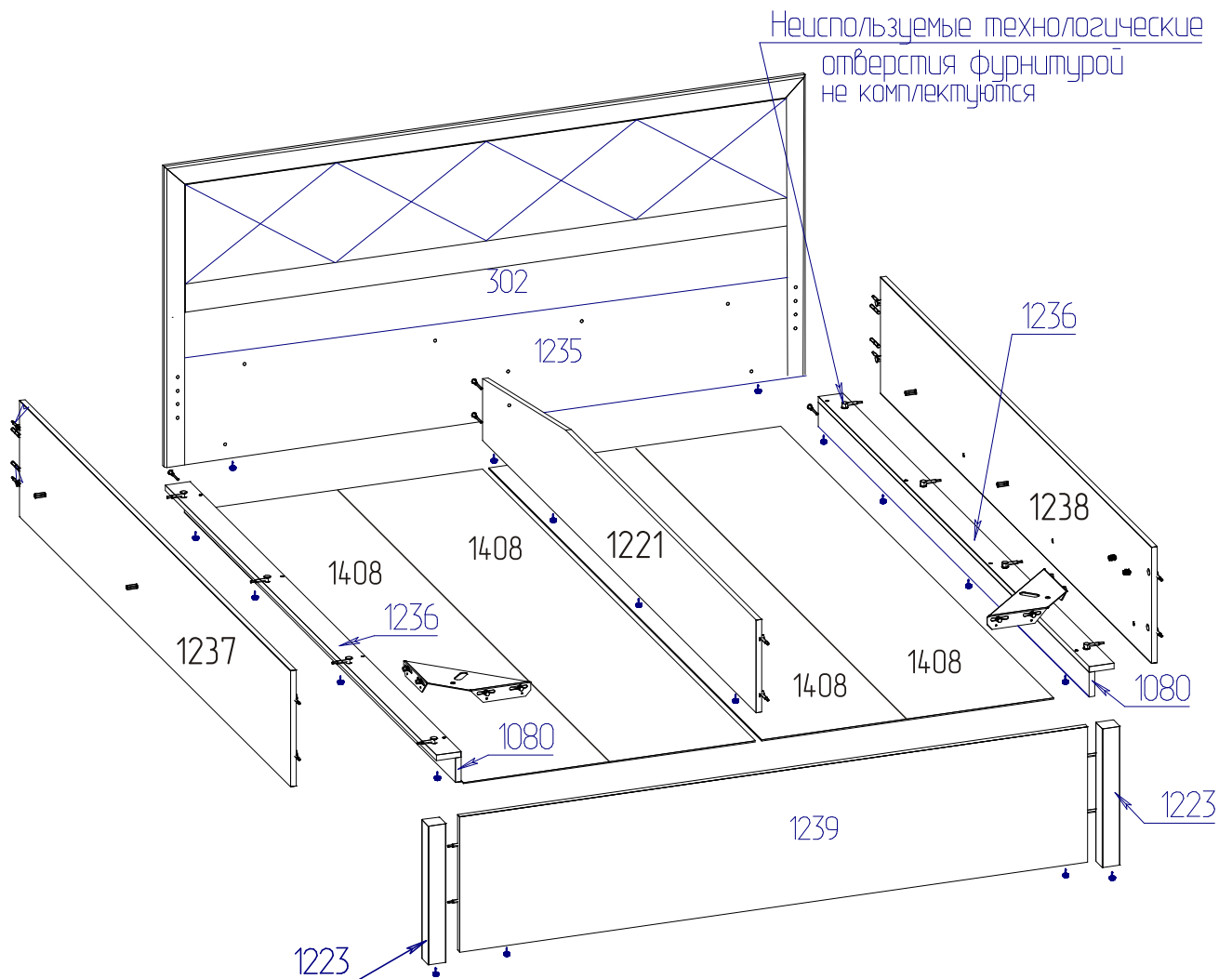
Конфирмат 7x70 8шт	Ключ для конфирмата 1шт	Шкант 8x50 4шт	Подпятник 20шт	Кронштейн 260x260 2шт	Винт М6х12 8шт	Футарка (установлена) 8шт
Штак эксцентрика 16шт	Эксцентрик 16шт	Заглушка для конфирмата d13 8шт	Заглушка эксцентрика d15 16шт	Кроватное основание 1шт	Шуруп 4x45 8шт	Шуруп 4x30 4шт

ПРИМЕЧАНИЕ

1. Заглушки на фурнитуру устанавливать после полной сборки изделия.
2. Шкантовые соединения собрать на клей "ПВА".
3. Детали №1408 кладутся на пол.
4. Неиспользуемые технологические отверстия фурнитурой не комплектуются.



Для крепления кроватного основания к корпусу кровати использовать досверленные сквозные отверстия $\varnothing 8\text{мм}$ в деталях №1237, 1238.

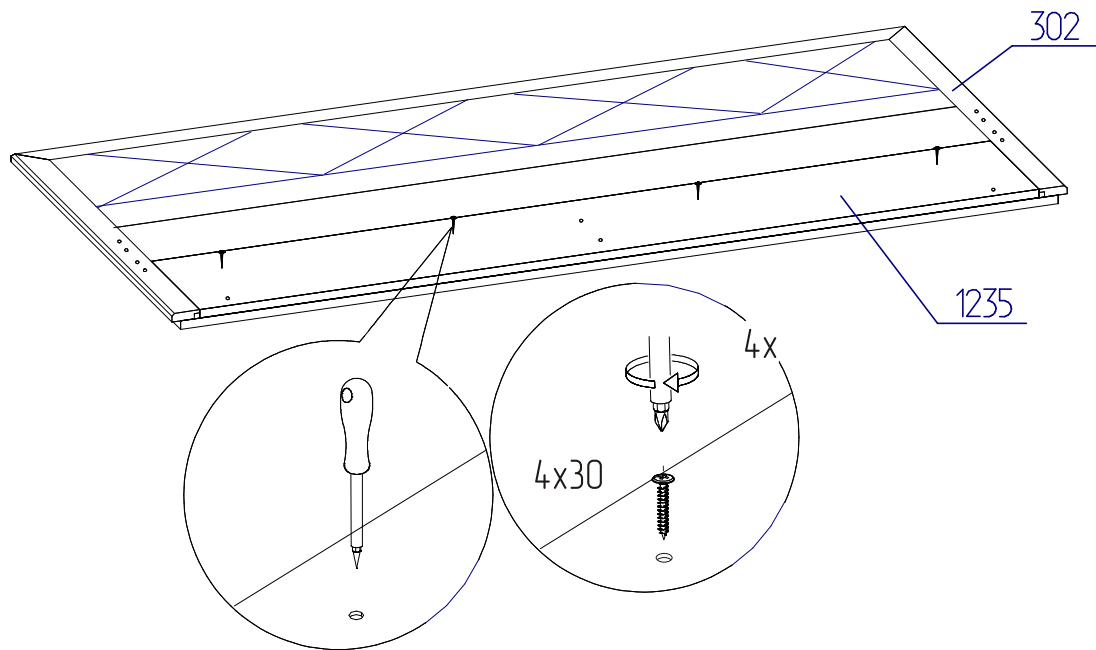


1

Закрепить детали с помощью

1. Через существующие отверстия наколоть шилом отверстия

2. В полученные отверстия закрепить детали с помощью шурупов 4x30

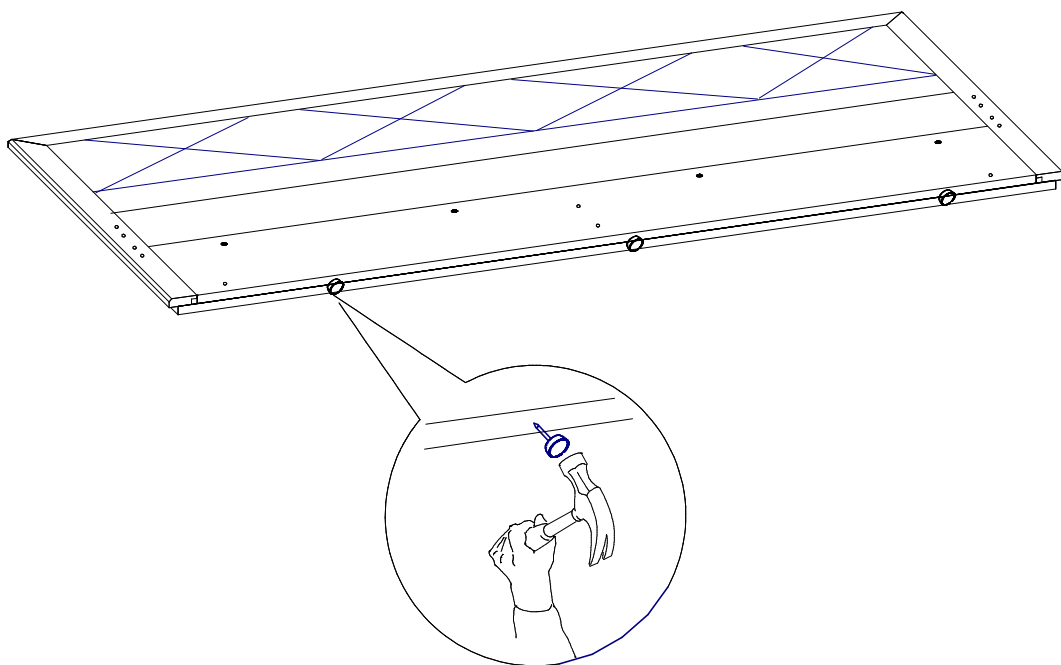


2

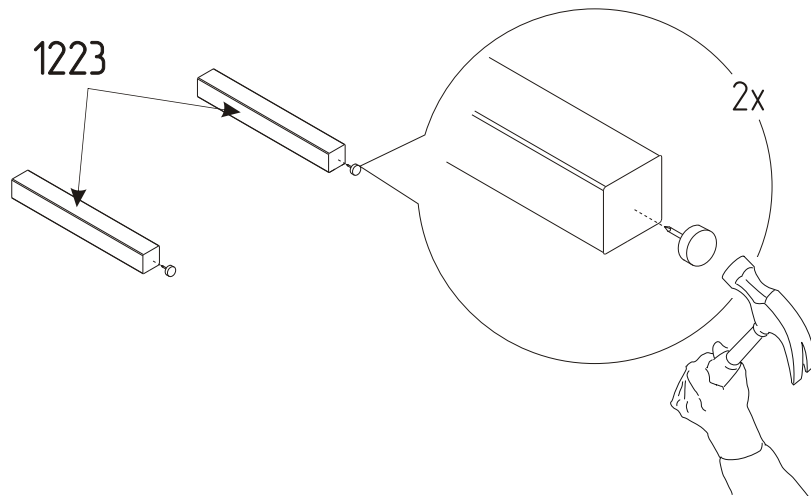
Установка подпятников

1. Приложить подпятник к детали;

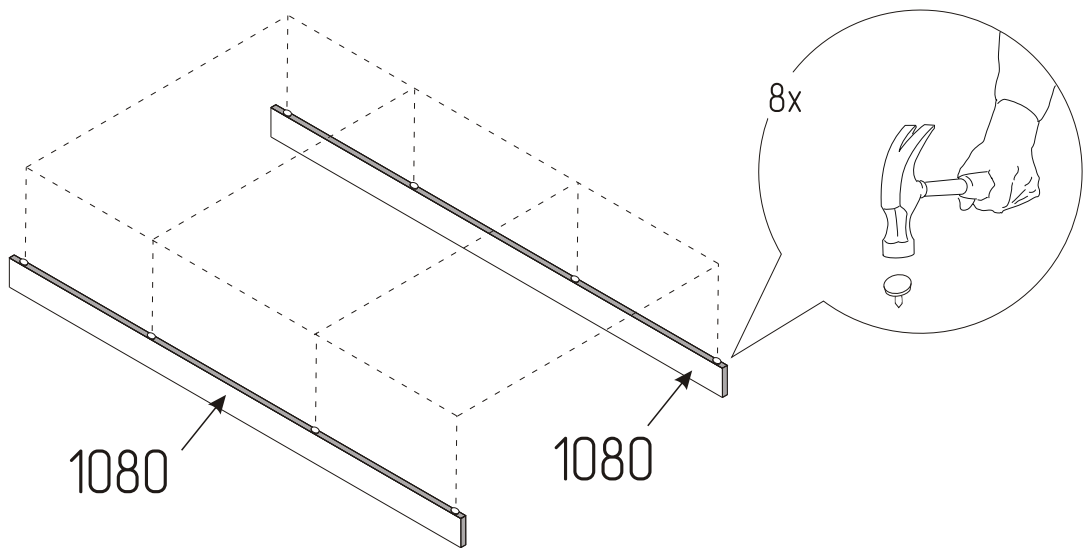
2. К детали прикрепить подпятник.



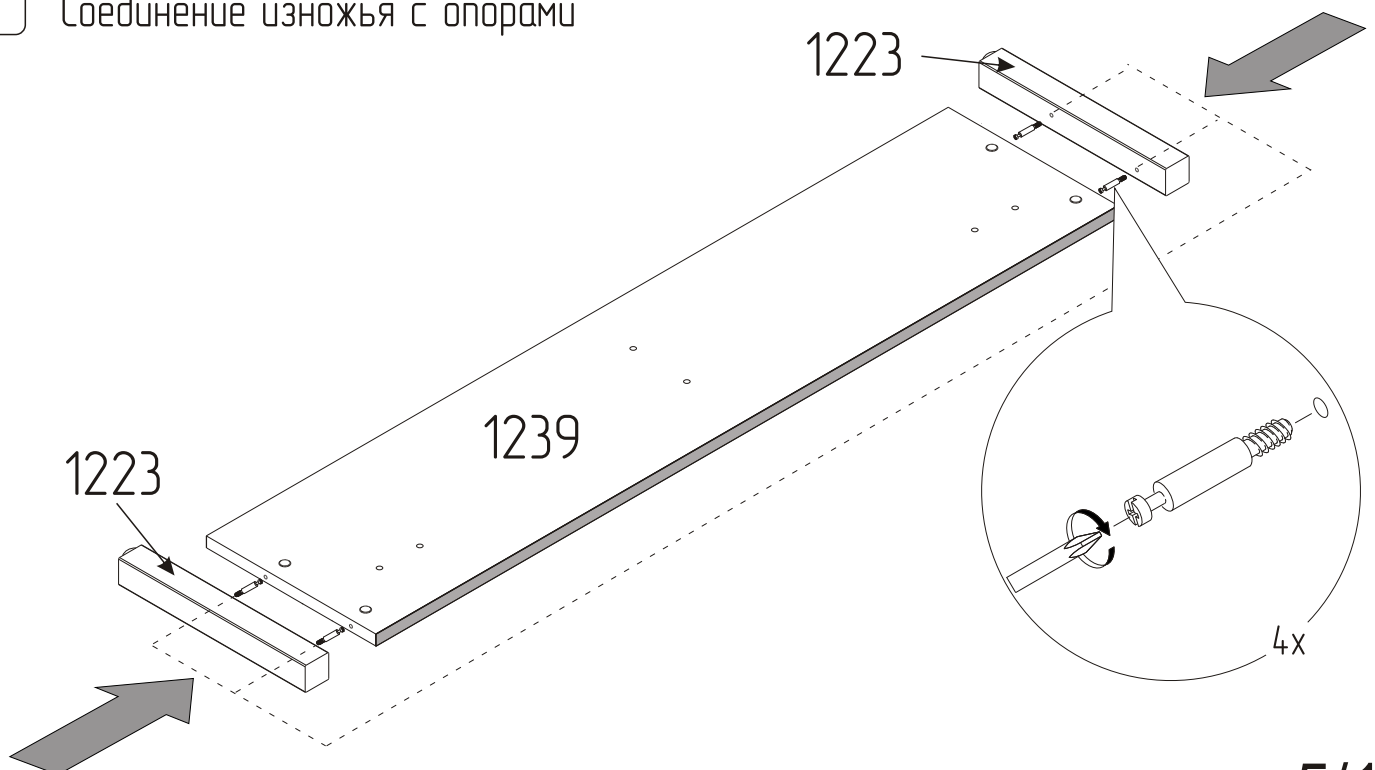
3 Установить подпятник в центре детали



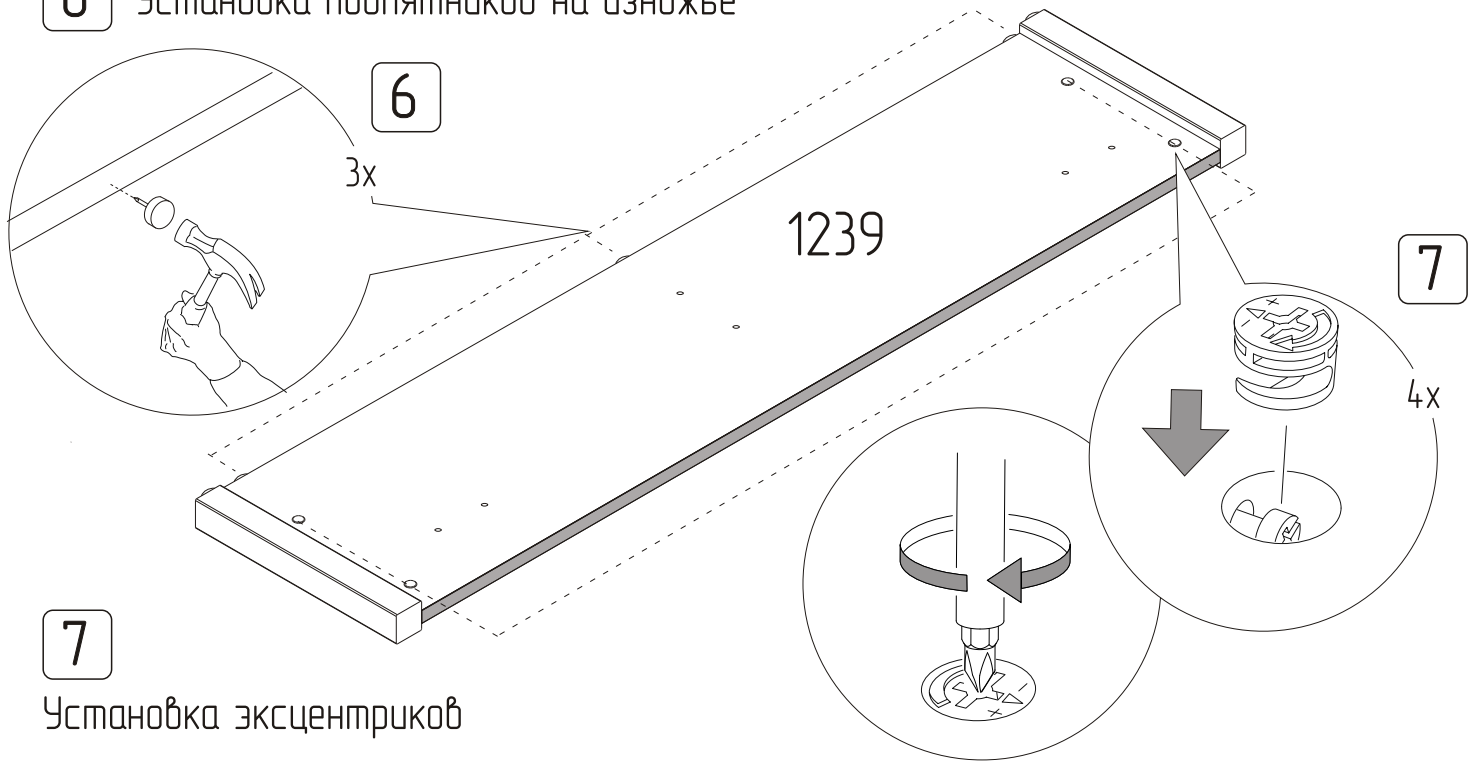
4 Установка подпятников



5 Соединение изножья с опорами

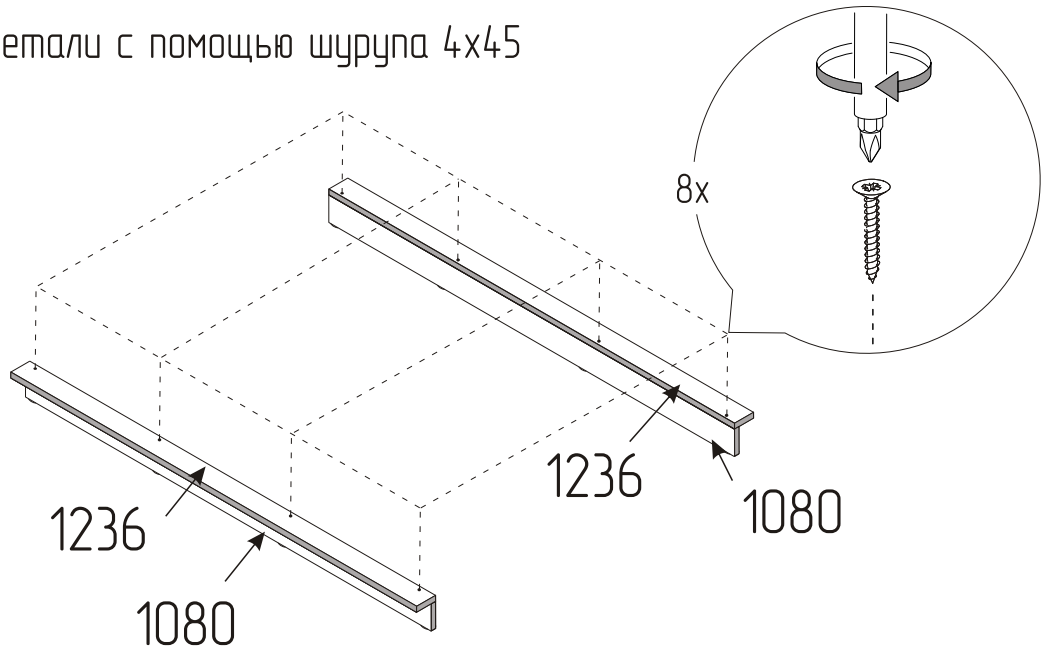


6 Установка подпятников на изножье



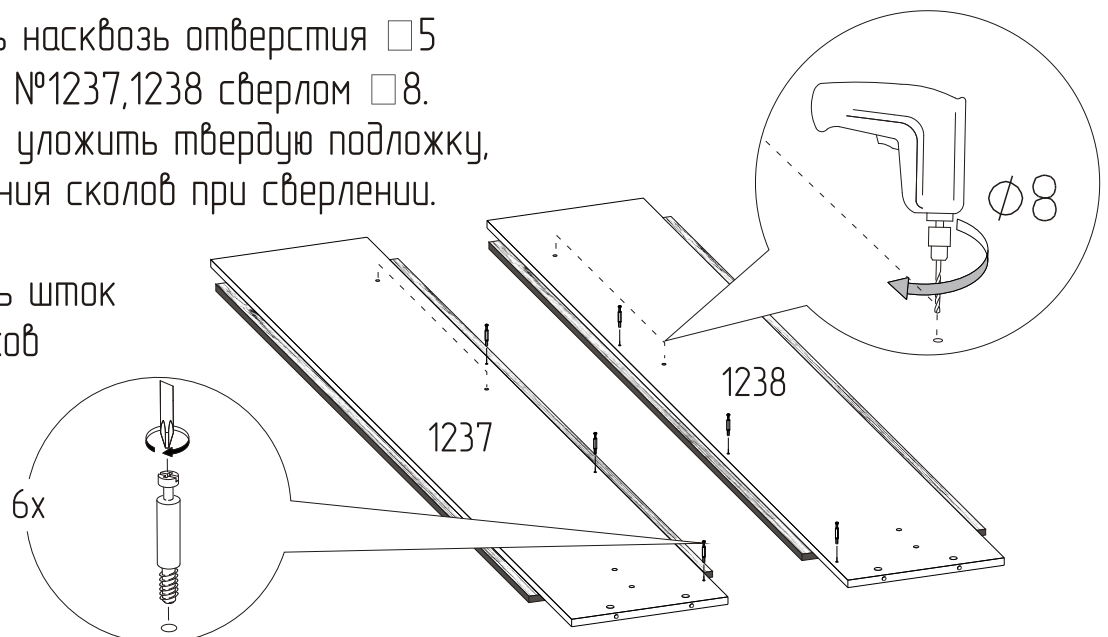
7 Установка эксцентриков

8 Закрепить детали с помощью шурупа 4x45



9 Досверлить насквозь отверстия $\square 5$ на деталях №1237,1238 сверлом $\square 8$. Под детали уложить твердую подложку, для избежания сколов при сверлении.

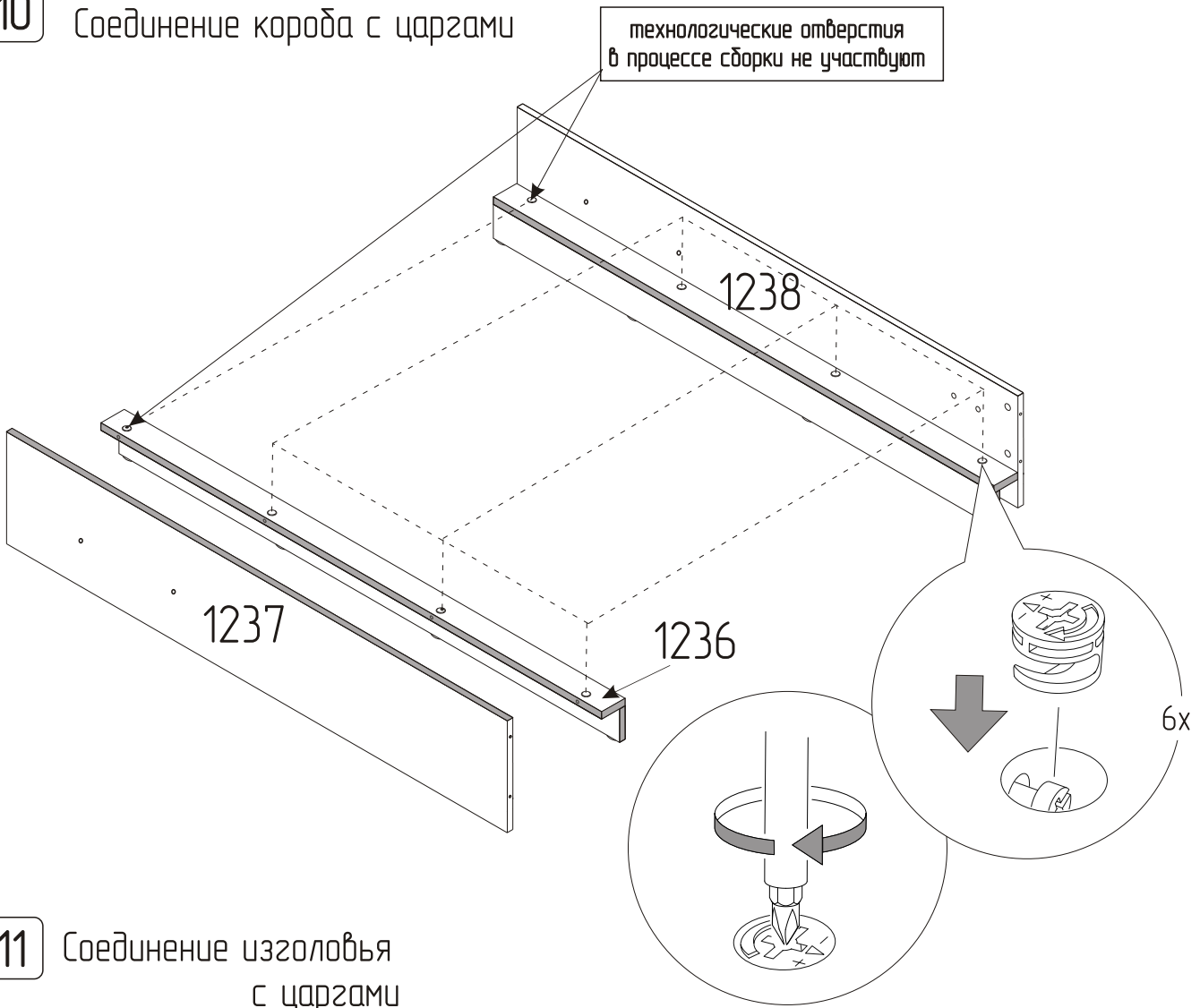
Установить шток эксцентриков



10

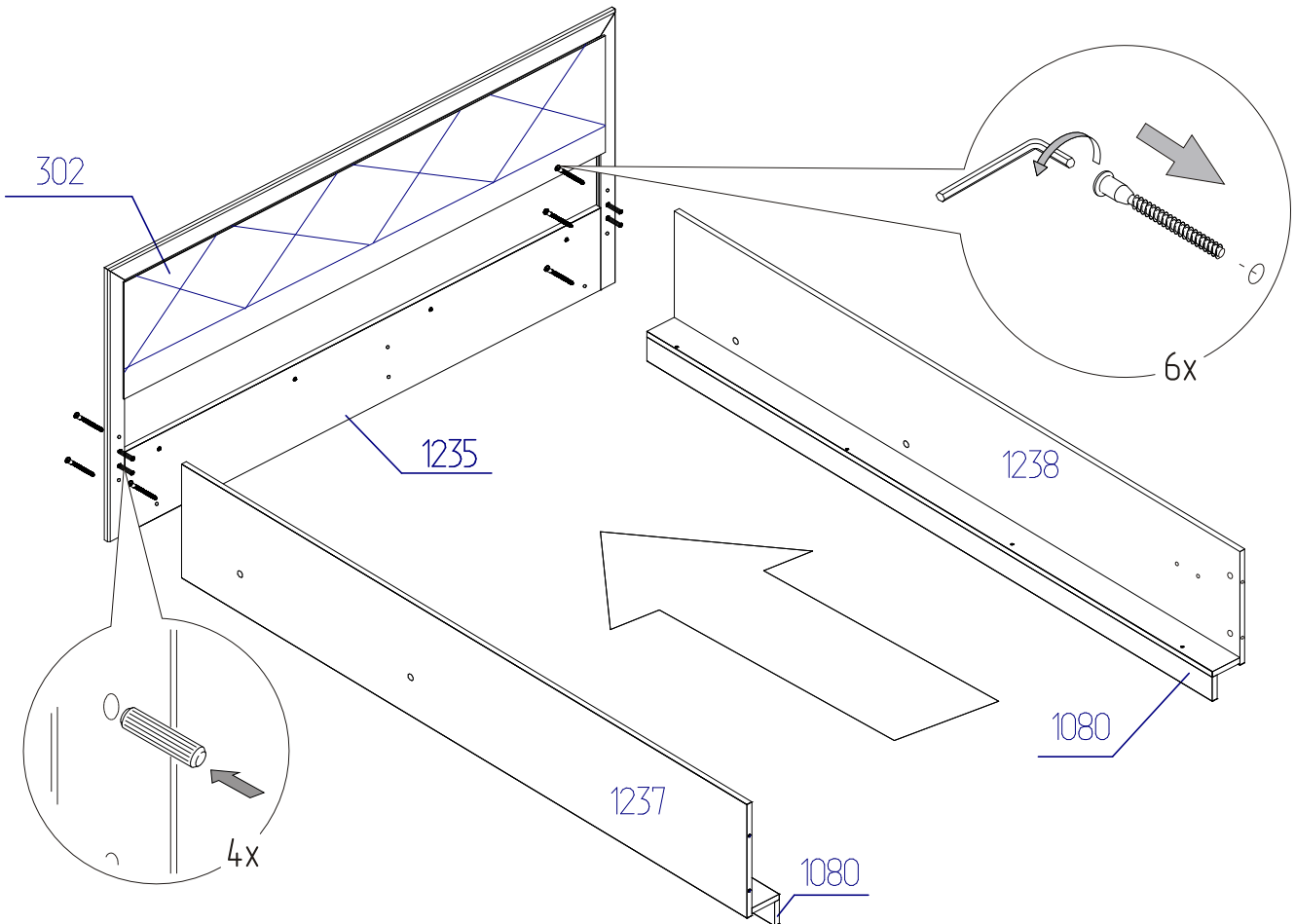
Соединение корпуса с царгами

технологические отверстия
в процессе сборки не участвуют

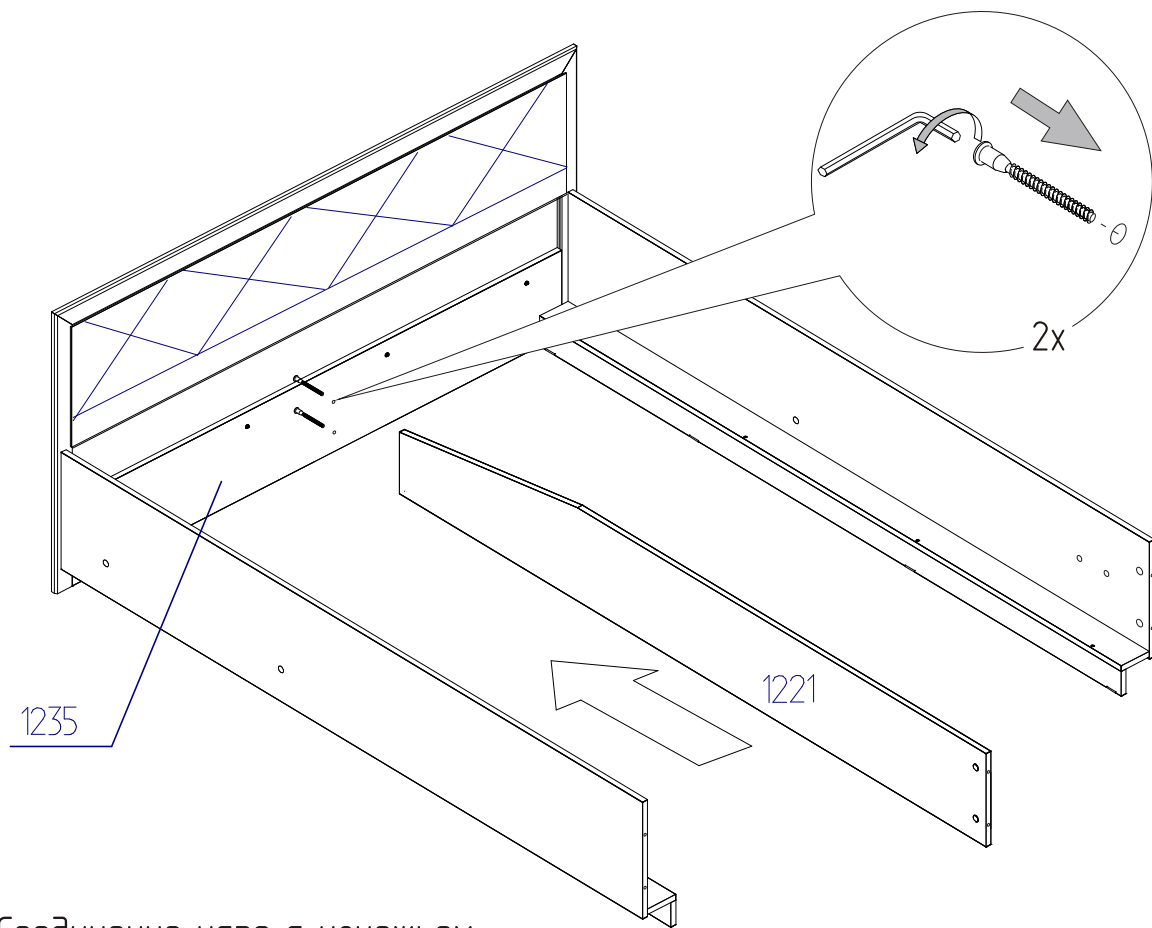


11

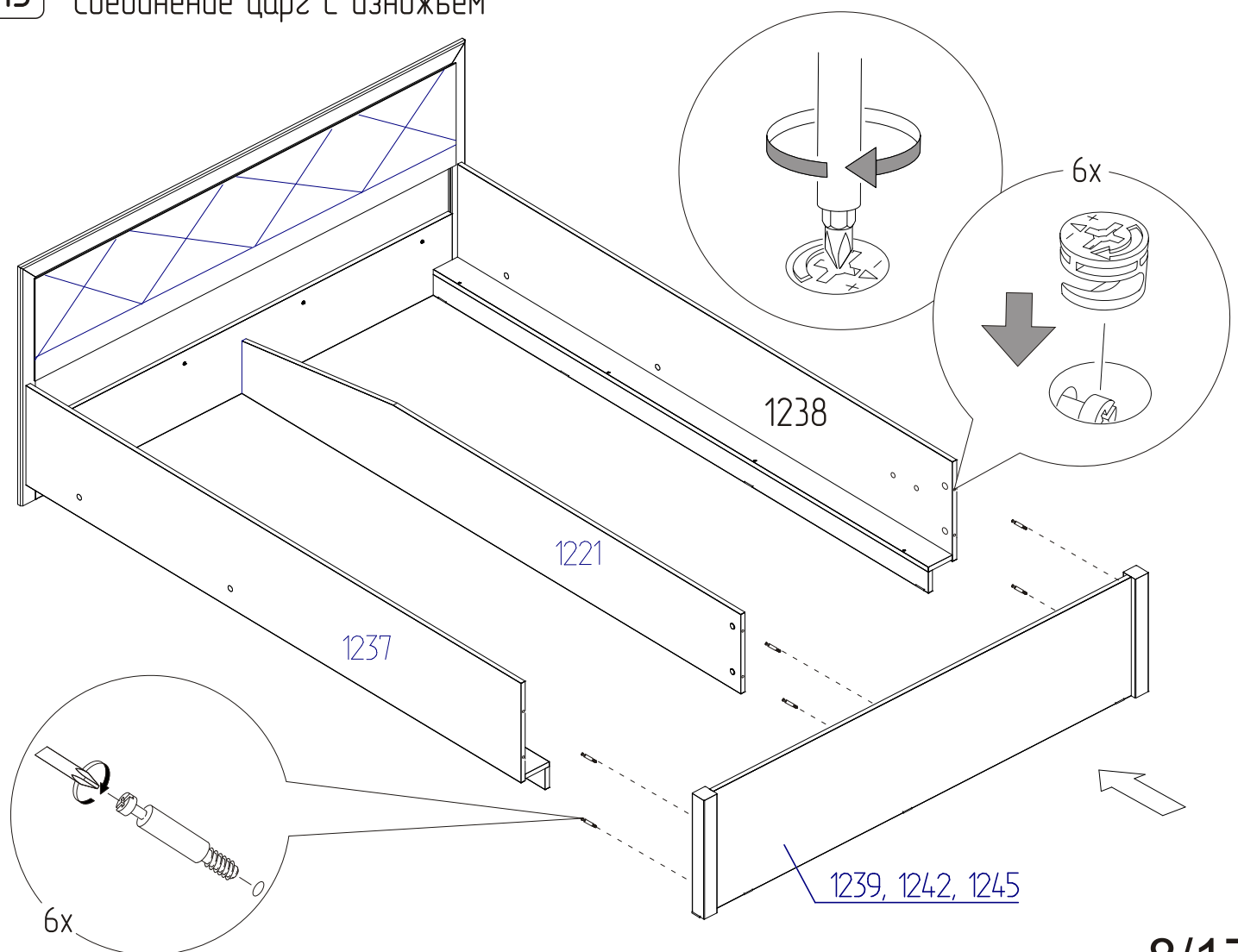
Соединение изголовья с царгами



12 Установка центральной царги

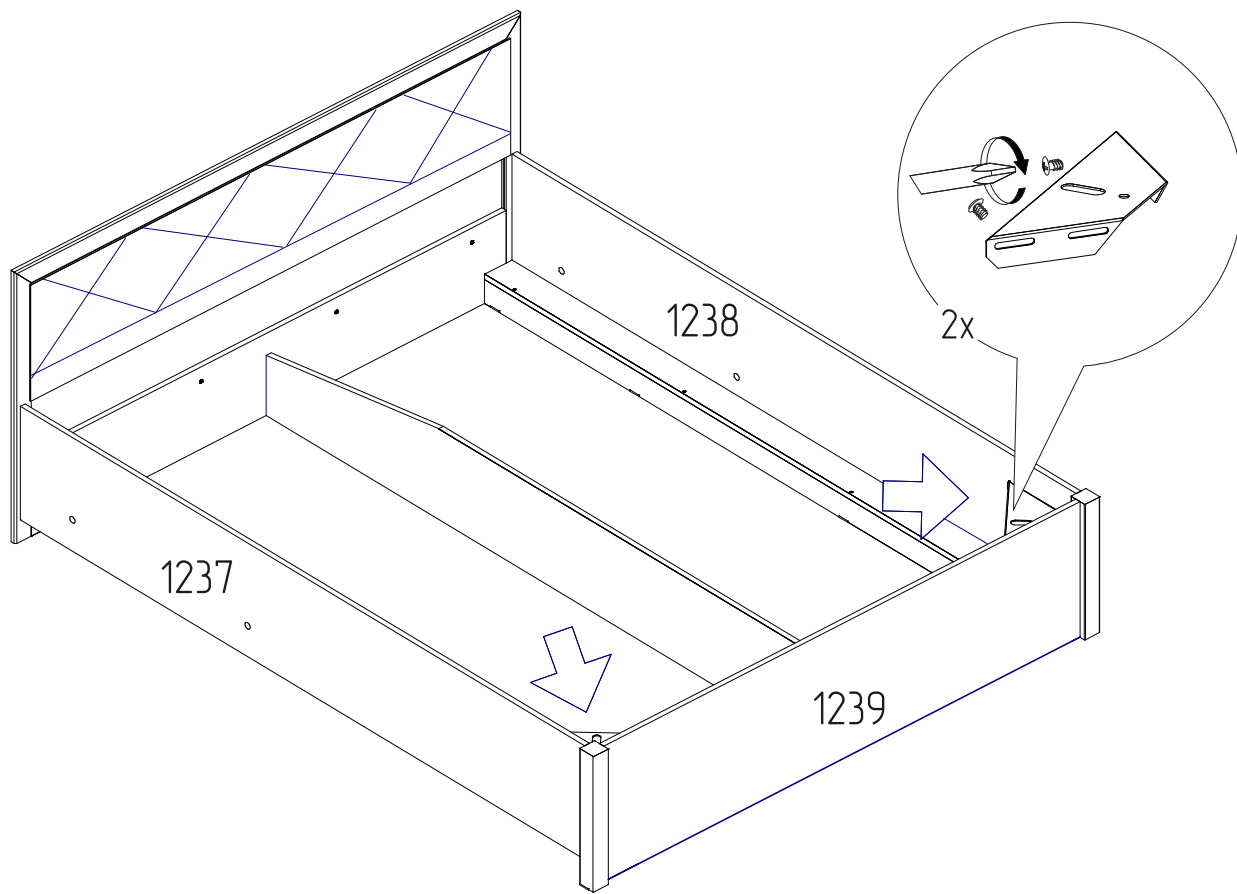


13 Соединение царг с изножем



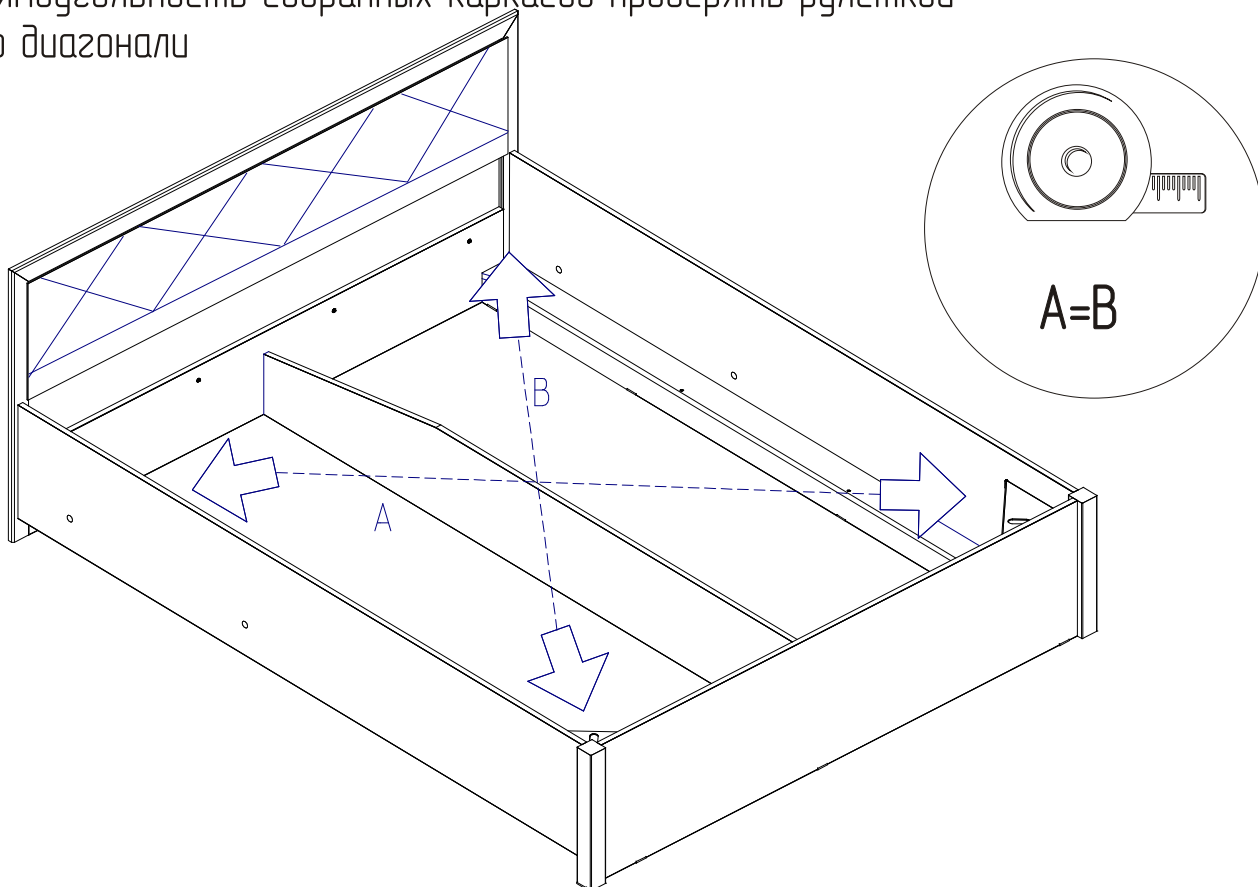
14

Установить кронштейн, закрепив его к деталям №1237,1238,1239



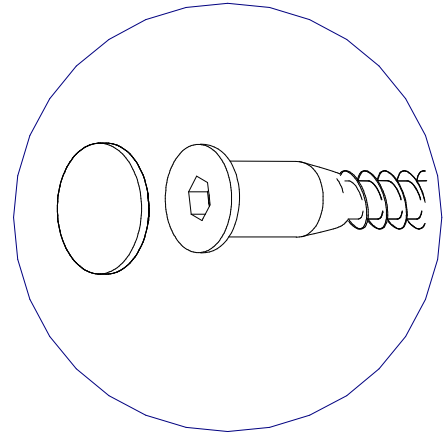
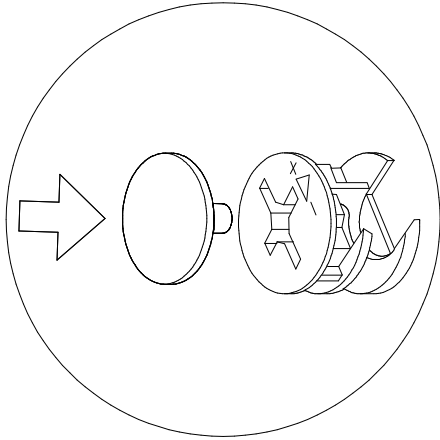
15

Прямоугольность собранных каркасов проверять рулеткой по диагонали



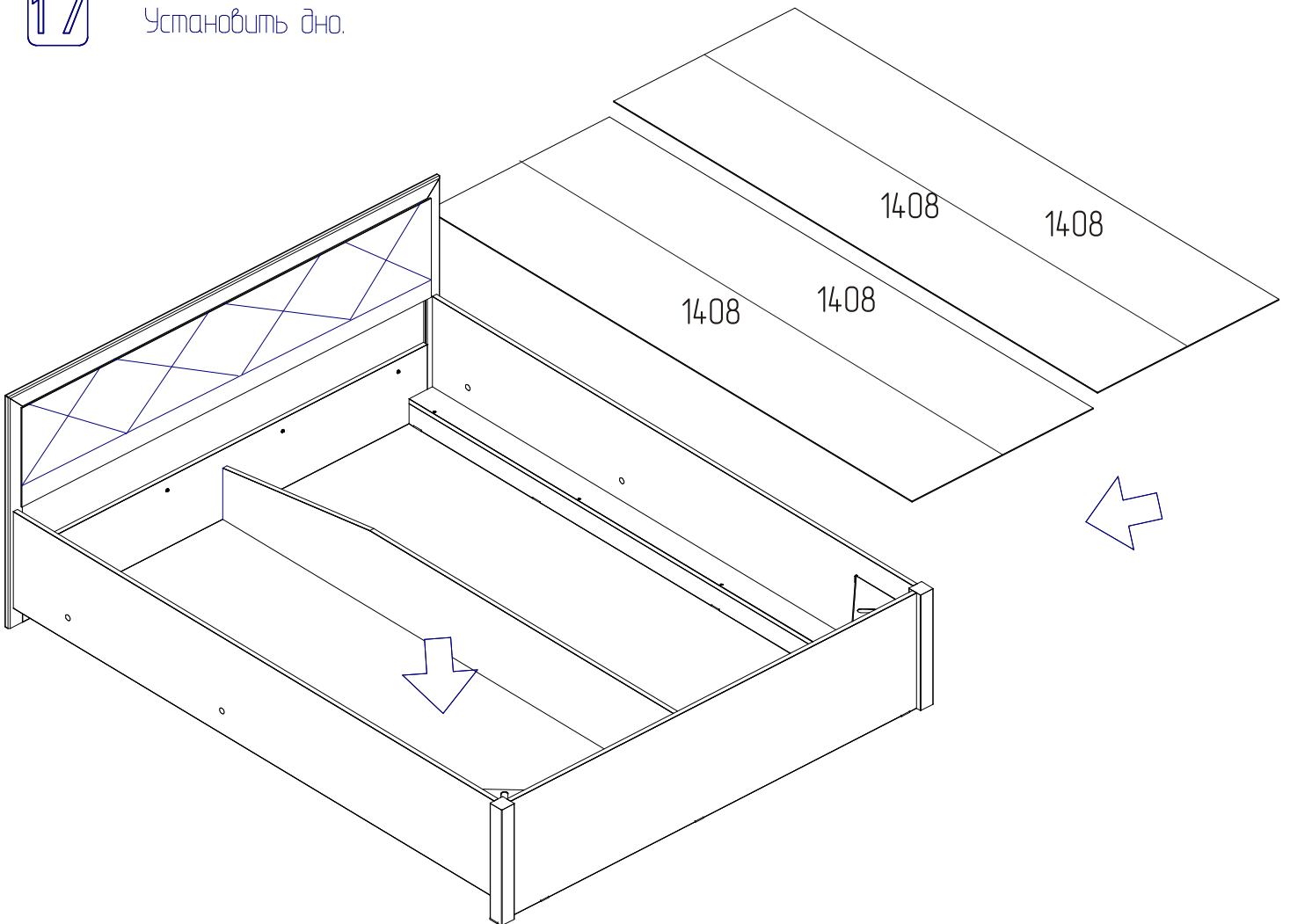
16

Заглушки на фурнитуру устанавливать после полной сборки изделия.


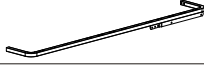
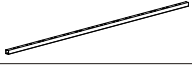
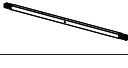

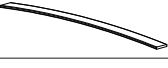




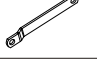

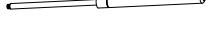









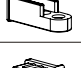
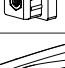





17

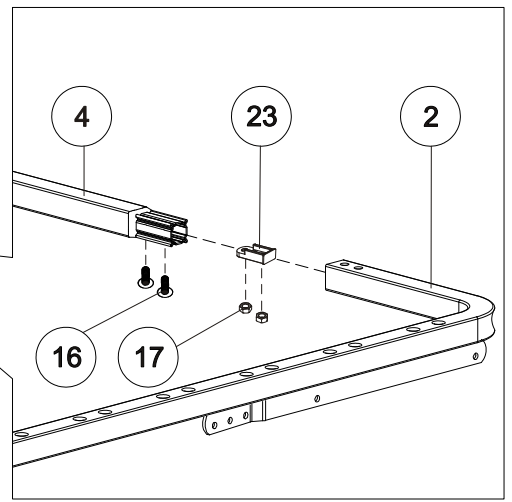
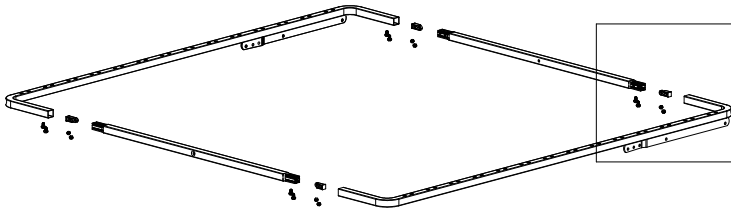
Установить дно.



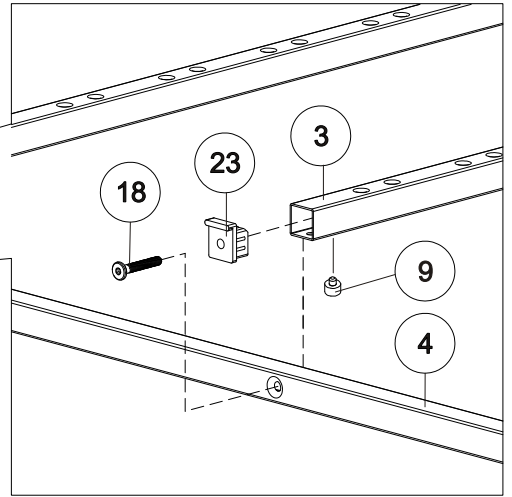
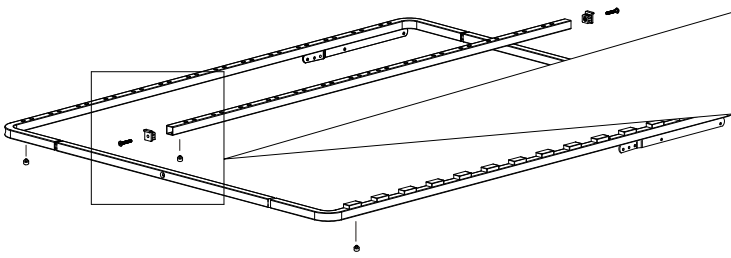
Спецификация деталей кроватного основания

1 x1	Левая часть рамы	
2 x1	Правая часть рамы	
3 x1	Центральная часть рамы	
4 x2	Часть рамы изголовья и изножья	
5 x2	Матрасодержатель	
6 x28	Латофлекс	
7 x14	Латодержатель центральный	
8 x28	Латодержатель боковой	
9 x3	Демпфер резиновый	
10 x8	Втулка 14x10,5	
11 x2	Рычаг малый	
12 x2	Рычаг большой	
13.1 x2	Газовая пружина	
13.2 x4	Наконечник газовой пружины	
14 x4	Винт мед. М8x25 с в/ш	
15 x4	Болт мебельный М8x40	
16 x8	Винт мед. М8x16 с в/ш	
17 x20	Гайка М8	
18 x2	Винт мед. М8x45 с в/ш	
19 x4	Шайба d 8 мм	
20 x16	Шайба пластиковая 20x16x2,5	
21 x12	Шайба d 8 мм увеличенная	
22 x4	Заглушка боковая	
23 x2	Заглушка центральная с гайкой М8	
24 x1	Петля черная	
25 x1	Смазочный материал	
26 x1	Ключ шестигранный S5	

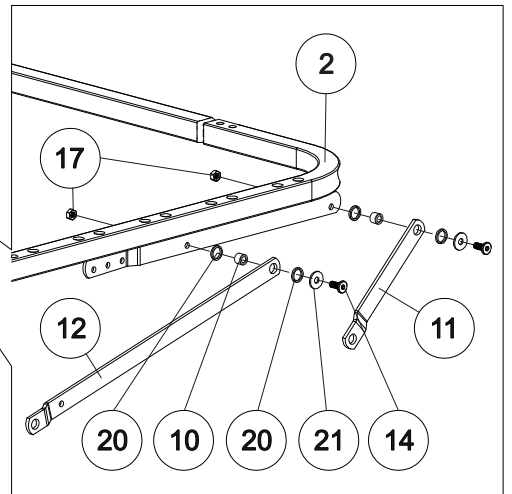
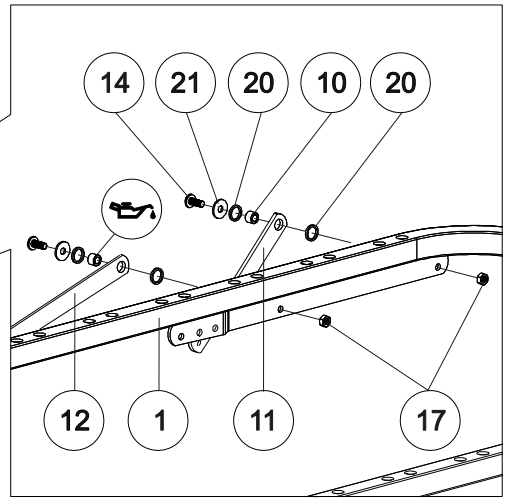
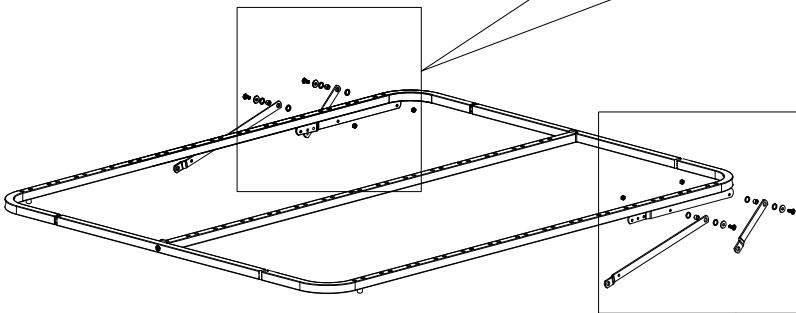
1



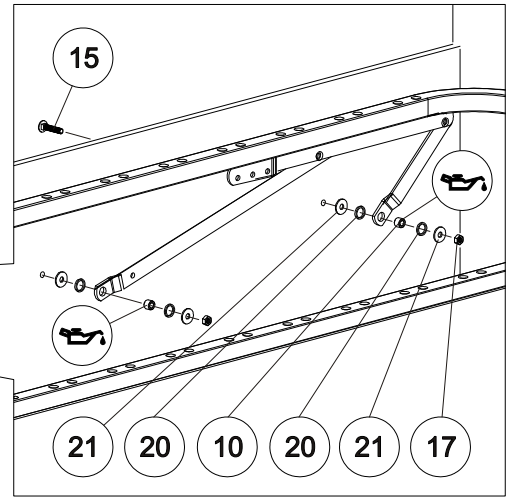
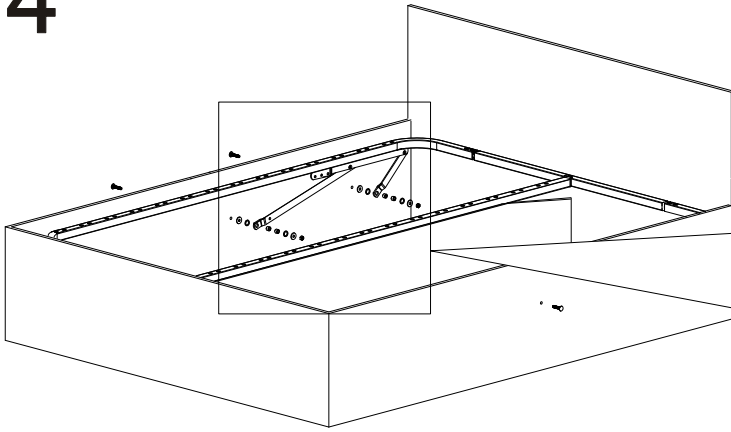
2



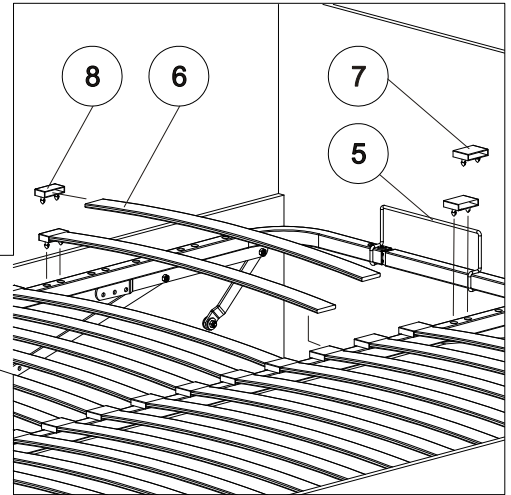
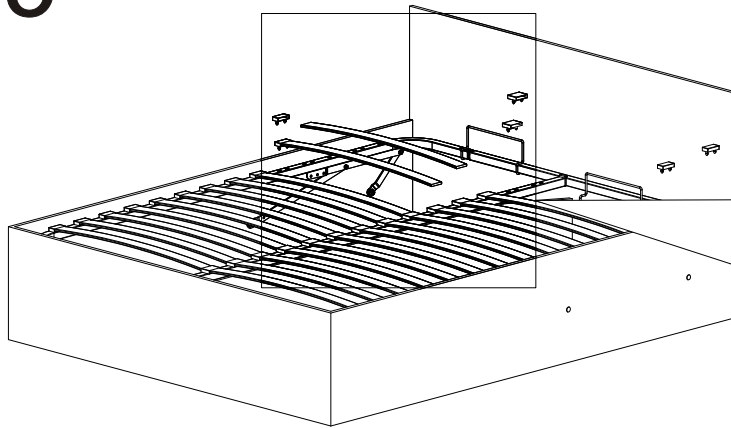
3



4



5



6

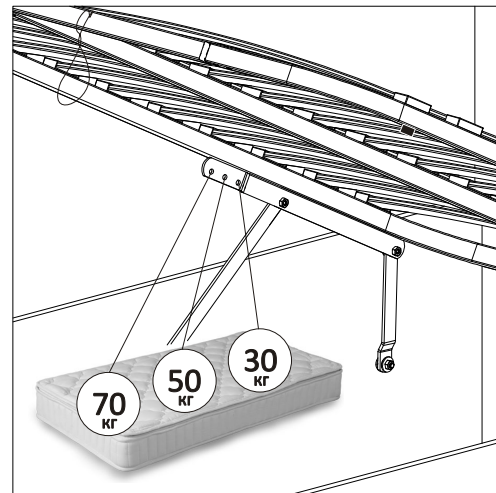
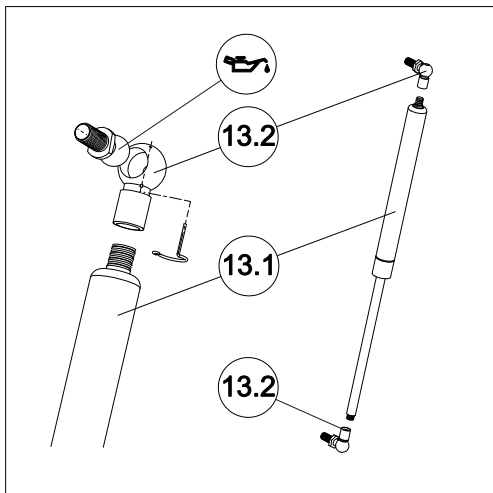
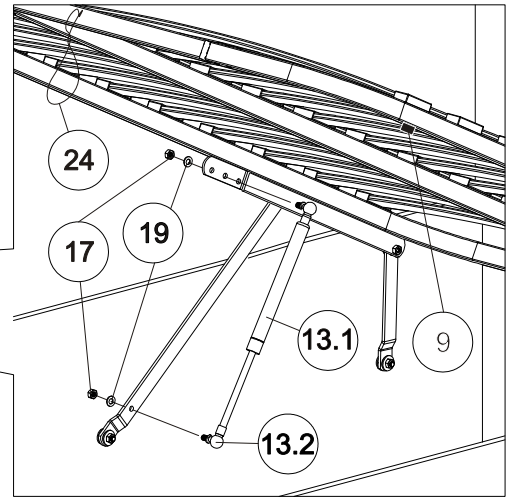
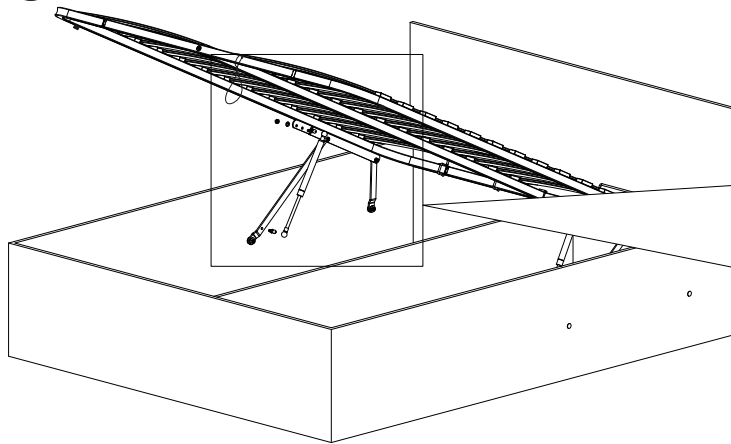


Схема смазывания резьбовых соединений

В процессе эксплуатации подъемного механизма при появлении посторонних шумов необходимо смазать все резьбовые соединения смазкой на силиконовой основе, а так же сам шток газовой пружины с периодичностью 1 раз в 3 месяца.

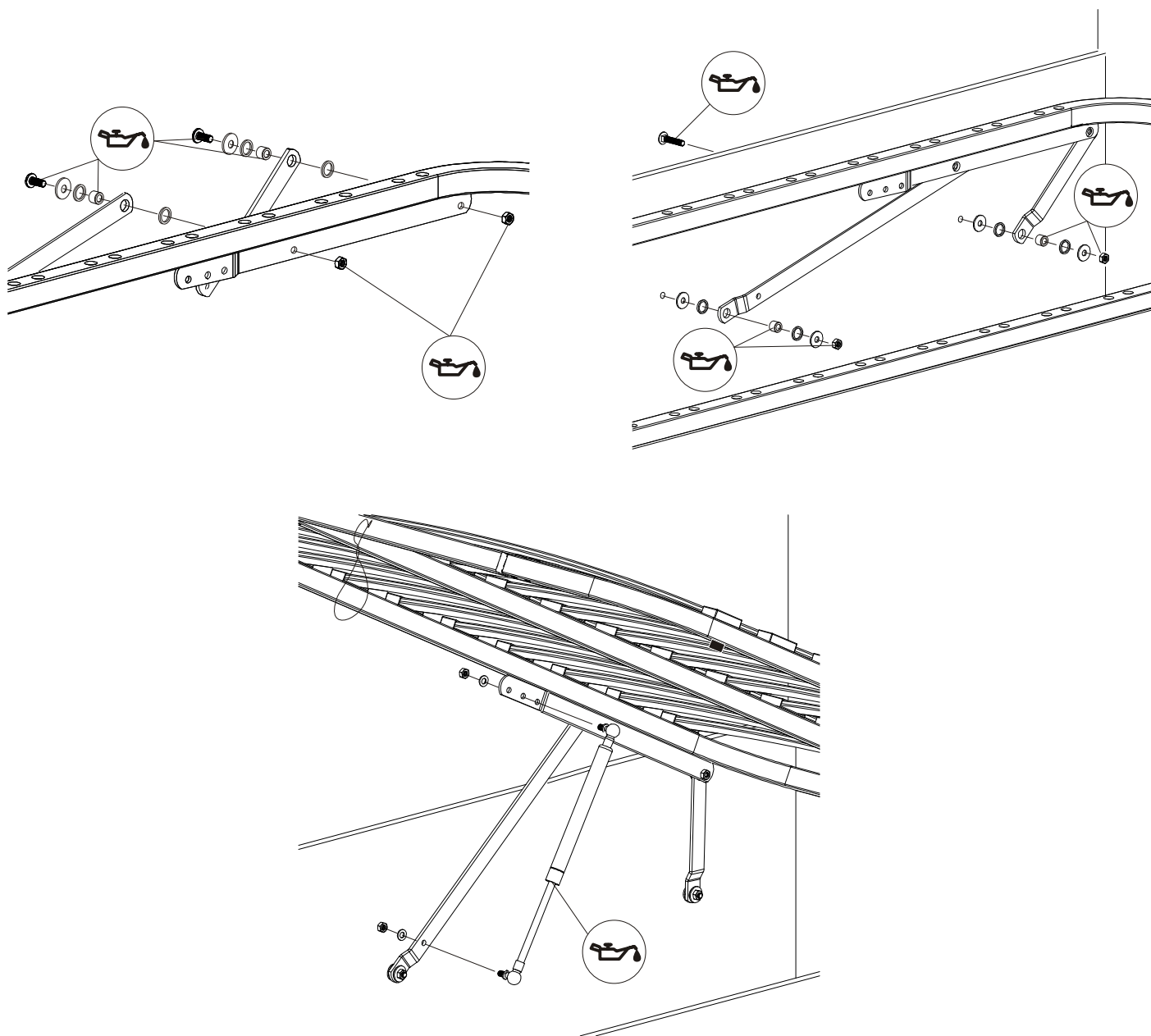
Так же 1 раз в 3 месяца производить подтяжку всех болтовых крепежных соединений основания с механизмом подъема и все крепежные соединения (эксцентрики, конфирматы) каркаса кровати

Средство не входит в комплектацию изделия, приобретается самостоятельно в специализированном магазине.

Чтобы произвести смазку резьбовых соединений необходимо ослабить гайки. После окончания процесса смазывания, гайки подтянуть обратно.

ВНИМАНИЕ ! При смазывании элементов нужно быть очень осторожным, чтобы не испачкать детали кровати.


Все гайки в болтовых соединениях необходимо затянуть до упора.



ПРАВИЛА ЭКСПЛУАТАЦИИ И УХОДА ЗА МЕБЕЛЬЮ

1. Мебель, перевозимая при температуре ниже 0°C, охлаждается и при установке в помещении запотеваает, поэтому ее следует немедленно протереть чистой, сухой, мягкой тканью.
2. Мебель предназначена для эксплуатации в помещениях с температурой воздуха +10+28 0°C и относительной влажностью 50–70%. Не рекомендуется ставить мебель близко к источникам тепла, а также к сырым и холодным стенам. Ее следует беречь от прямого попадания солнечных лучей.
3. На поверхности деталей не следует ставить горячие и влажные предметы. Нежелательно попадание кислот, щелочей и растворителей (спирт, бензин, ацетон).
4. Поверхности следует оберегать от механических повреждений, ударов и царапин, поскольку восстановить поверхность невозможно.
5. Поверхности мебели следует чистить специальным составом, который можно приобрести в магазине.
6. Для предотвращения повреждения полового покрытия при перемещении мебели следует использовать подстилочный материал (картон, плотная ткань и т.п.)

Инструкция по эксплуатации разборного кроватного основания
Для того, чтобы Ваше ортопедическое основание прослужило
Вам максимально долго, внимательно прочтите эту
инструкцию и следуйте рекомендациям

1. Сборку основания производят при температуре не ниже 10 0C с предварительной выдержкой в помещении (в холодное время года) не менее 6 часов.
2. Перед сборкой кроватного основания необходимо протереть все его металлические части.
3. При сборке основания болты в местах крепления необходимо затягивать до упора с использованием ключа. В процессе эксплуатации изделия, по мере необходимости, следует периодически подтягивать болты и гайки изделия.
4. При сборке механизма подъема его узлы, согласно инструкции по сборке, необходимо смазывать в местах отмеченных знаком .
5. Рекомендуется смазывать механизм не менее, чем раз в год, либо через каждые 500 подъемов.
6. Установку газовой пружины производите в строгом соответствии с инструкцией.
7. Ортопедическое основание следует использовать в соответствии с его функциональным назначением (согласно классификации товаров РФ ортопедическое основание является предметом мебели, предназначенным для отдыха и сна)
8. Не подвергайте ортопедическое основание резкими механическими нагрузками.

Максимальная нагрузка на 1 спальное место – 150кг.

Эксплуатация кроватного основания должна производиться в помещении с температурой не ниже 10⁰С.

Не эксплуатируйте основание с дефектными деталями и не в полной комплектации. Допускается отклонение от плоскости (неполное прилегание на все опорные точки), которое устраняется укладкой матраца на основание.

Не перемещайте матрац по основанию без его подъема.

! Избегайте попадания пальцев и посторонних предметов между шарнирно-складывающимися деталями.

■ Для опускания кроватного основания без матраца требуется усилие минимум в 30кг.

ПОРЯДОК ПРЕДЪЯВЛЕНИЯ ПРЕТЕНЗИЙ НА КАЧЕСТВО МЕБЕЛИ

Претензии по некомплектности и производственным дефектам в течение гарантийного срока должны направляться покупателем непосредственно в магазин, где приобретена мебель, с желательным приложением товарного чека и упаковочных ярлыков.

По дефектам, появившимся из-за не соблюдения покупателем правил эксплуатации и ухода за мебелью, претензии не принимаются.

К СВЕДЕНИЮ ПОКУПАТЕЛЯ

Предприятие оставляет за собой право вносить изменения в конструктивные элементы мебели на основе внедрения передовой технологии, улучшающие качество выпускаемой продукции.

При обнаружении производственных дефектов ссылайтесь на номер набора мебели, номер ОТК, желательно приложить гарантийный талон и упаковочные ярлыки.

ГАРАНТИЙНЫЙ ТАЛОН

Заполняется магазином, где приобретено изделие

(Наименование изделия)

Дата выпуска _____

Дата продажи _____

Владелец изделия _____

(Фамилия, Имя, Отчество)

Адрес _____

Установлен дефект _____

Исправил мастер _____

(подпись)

ГАРАНТИИ

24 месяца со дня приобретения по предъявлению гарантийного талона по обнаруженным дефектам. За механические повреждения, потертости, сколы, фабрика ответственности не несет.

Наш адрес: РОССИЯ, 427628, Удмуртская республика, г. Глазов, ул. Сибирская, 42.

Контактный телефон: 8 (341-41) 2-58-38

“бесплатный звонок по России 8-800-100-2600”

(линия отреза)

ПАСПОРТ

1. Дата выпуска

2. Отметка магазина о продаже

3. Штамп магазина

3. “___” _____ 201__ г.

Пункты 2,3,4 заполняются в магазине при покупке мебели.

Сертификат _____