

### Инструкция по эксплуатации.

Качество и комплектность изделия рекомендуется проверять в магазине при покупке в распакованном виде. Сборка изделия должна производиться в порядке, изложенном в настоящей инструкции. В процессе эксплуатации изделий необходимо периодически затягивать ослабленные винтовые соединения. В случае необходимости перемещения изделия по квартире перед его перестановкой, необходимо полностью освободить его от груза (матраца). Во избежание поломки имеющихся опор передвигание производить приподнимая изделие над уровнем пола. Удаление пыли с изделий следует производить слегка влажной мягкой салфеткой. Во избежание коробления деталей и изменения цвета изделия следует избегать установки мебели на прямых солнечных лучах.

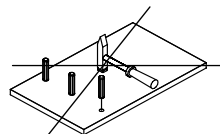
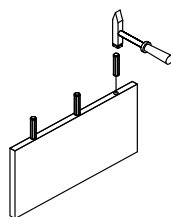
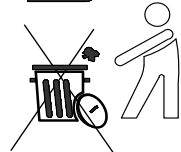
При эксплуатации изделий набора **ЗАПРЕЩАЕТСЯ**:

- устанавливать мебель вблизи отопительных приборов и вплотную к сырым стенам и в помещениях с относительной влажностью более 70%;
- температура нагрева элементов мебели не должна превышать +40 °С.
- в процессе сборки и эксплуатации изделий набора становиться ногами на горизонтальные щиты и витрины;
- применять химические чистящие средства для уборки мебели;

### Гарантии изготовителя

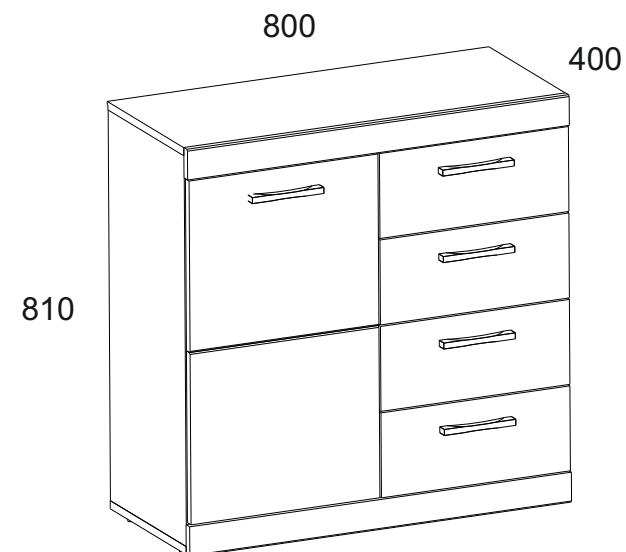
1. Гарантийный срок эксплуатации изделия - 24 месяца со дня продажи магазином. В период гарантийного срока изготовитель гарантирует ремонт изделий или их замену, если потребителем не нарушены правила эксплуатации.
2. Претензии предъявляются потребителем непосредственно в торгующую организацию, в которой была приобретена мебель, предъявив настоящую "Инструкцию по сборке" и копию товарного чека.
3. Изделие **Тумба 1D4S**, входящее в состав набора модульной мебели «**OSKAR**», соответствует требованиям ГОСТ 16371-93, ТР ТС 025/2012.
4. Срок службы мебели - 10 лет.
5. Предприятие-изготовитель оставляет за собой право вносить изменения в конструкцию изделия, не ухудшая его конструктивные и эксплуатационные характеристики.
6. Для сборки изделий **рекомендуется** привлекать квалифицированных специалистов.

**Важно!** Сохраните пожалуйста инструкцию в случае повторной сборки мебели или рекламации. В случае составления рекламации пользуйтесь пожалуйста обозначением из инструкции сборки.



# Инструкция по сборке Набор модульной мебели “OSKAR”

**Тумба 1D4S** АН-018.24.00.00



Дата изготовления

Штамп ОТК

Дата продажи

Штамп магазина

**ИООО “ АНРЭКС ”**

Республика Беларусь, 224025  
г.Брест, ул. Катин Бор, 119  
тел/факс (+375162) 29-74-68



№ ТС BY/112 11.01. ТР025 018 01332

от 11.05.2015  
до 04.05.2020

## 1. Комплектность изделия.

№ эл-та	Наименование	Длина мм.	Ширина мм.	Толщина мм.	Кол-во шт.	№ пачки
15	Щит верхний	800	387	16	1	2/2
40	Щит нижний	800	384	16	1	1/2
133	Полка переставная	374	384	16	1	2/2
229	Стенка боковая левая	774	384	16	1	1/2
230	Стенка боковая правая	774	384	16	1	1/2
260	Перегородка	774	384	16	1	1/2
303	Панель передняя ящика	396	168	16	4	2/2
323	Стенка задняя ящика	317	100	16	4	2/2
358	Планка горизонтальная	800	60	16	2	2/2
607	Дверь	396	680	16	1	2/2
707	Стенка боковая ящика левая	350	100	16	4	2/2
708	Стенка боковая ящика правая	350	100	16	4	2/2
916	Стенка задняя	796	397	2,5	2	2/2
952	Дно ящика	355	347	2,5	4	2/2

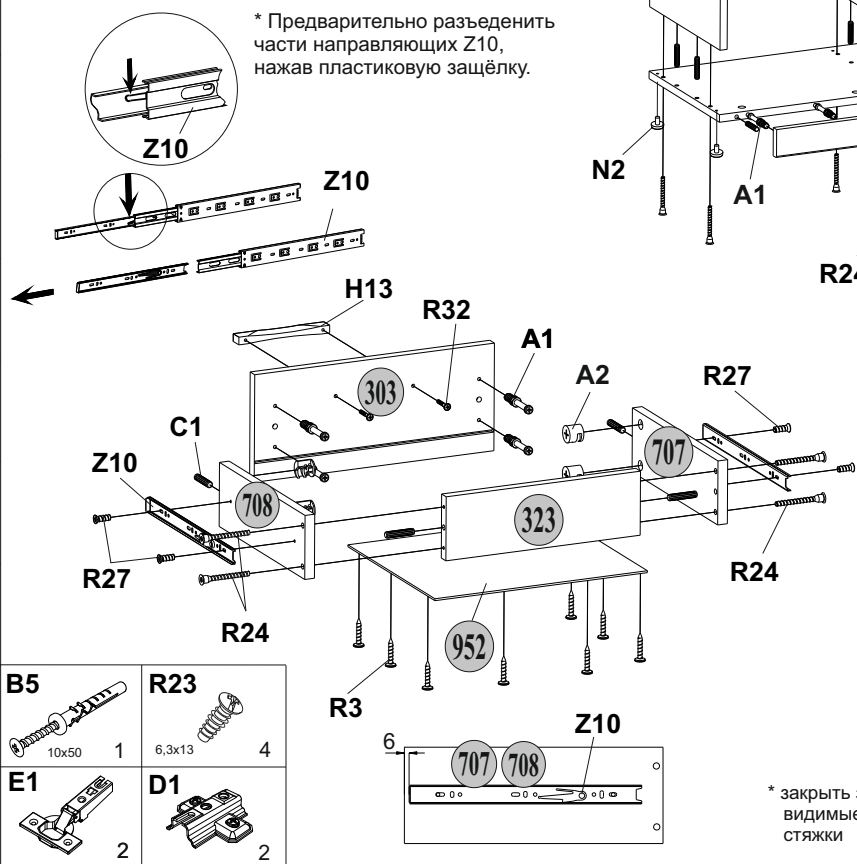
## 2. Комплект фурнитуры.

<b>A1</b> 30	<b>A2</b> 30		
<b>C1</b> 8x35 32	<b>R24</b> 7x50 22		
<b>S5</b> 20	<b>I</b> 1		
<b>H13</b> 5	<b>R32</b> 4x27 10		
<b>S3</b> 3	<b>R3</b> 3x20 35		
<b>G</b> 1,5x26 40	<b>P1</b> 4		
<b>N2</b> 6	<b>Ri2</b> 3,5x16 4		
<b>Z10</b> 300 4	<b>R27</b> 5,0x13 40	<b>B5</b> 10x50 1	<b>R23</b> 6,3x13 4
<b>Q</b> 10	<b>S6</b> 1	<b>E1</b> 2	<b>D1</b> 2

## 3. Порядок сборки.

**I** x4

\* Предварительно разъединить части направляющих Z10, нажав пластиковую защёлку.



\* досверлить насквозь отверстия 5x12 в двери 607 под ручку с нужной стороны ПОСЛЕ монтажа.

\* закрыть заглушками S5 видимые эксцентриковые стяжки

Рекомендуется для сборки привлекать квалифицированных специалистов.

\*Перед креплением задней стенки необходимо выровнять корпус тумбы, обеспечив равенство диагоналей.

\*Шаг между гвоздями G примерно 80-100 мм.

