

- ИНСТРУКЦИЯ ПО УХОДУ ЗА МЕБЕЛЬЮ И ПРАВИЛА ЭКСПЛУАТАЦИИ**
1. Изделия мебели должны храниться в крытых помещениях при температуре не ниже +2°C и относительной влажности воздуха от 45% до 70%.
 2. Мебель рекомендуется эксплуатировать в просторных, сухих помещениях, имеющих отопление и вентиляцию с температурой воздуха не ниже 10° С и не выше +40° С, относительной влажности 65-85%.
 3. Использование мебели, производимой, должно осуществляться по назначению изделия мебели, указанному в маркировке.
 4. При эксплуатации мебельной продукции необходимо исключить попадание воды и иных жидкостей на элементы изделий мебели, соприкасающихся со полом. При мытье полов, равнин в изделиях мебели для кухни, должна быть предусмотрена их гидроизоляция в местах контакта с поверхностью мебели.
 5. При установке изделий мебели в непосредственной близости от нагревательных и отопительных приборов их поверхности во время эксплуатации должны быть защищены от нагрева. Температура нагрева элементов мебели не должна превышать +40 °С.
 6. В мебели, имеющей крепление болтами, винтами, шурупами, при ослаблении соединений необходимо периодически закручивать их.
 7. Мебель, транспортируемую в условиях мировой температуры, при установке в помещении следует немедленно протереть чистой, сухой и мягкой тканью как снаружи, так и внутри.
 8. Мебель должна быть защищена от прямого попадания солнечных лучей, не должна размещаться вблизи отопительных приборов, сырых и холодных стен.
 9. Поверхности деталей мебели оберегать от попадания влаги, щелочей, кислот, спирта и т.д., а также от механических повреждений.
 10. На поверхность мебели не следует ставить горячие предметы.
 11. Удалять пыль с поверхности, обивочной ткани специальными мебельными пылесосами, следует сухой мягкой тканью.

- УСЛОВИЯ ТРАНСПОРТИРОВАНИЯ**
1. Мебель транспортируют всеми видами транспорта в крытых транспортных средствах, а также в контейнерах.
 2. При транспортировании изделий в местах соприкосновения их друг с другом, с кузовом транспортных средств и упаковочными материалами, должны быть приняты меры предосторожности от механических повреждений.
 3. При транспортировании изделий дверки и ящики должны быть зафиксированы в закрытом положении, исключая их открывание или выдвигание.
 4. Погрузочно-разгрузочные работы при транспортировании мебели должны осуществляться так, чтобы в результате данных работ мебельные пакеты не получили механических повреждений.
 5. Допускается перевозка мебели транспортным заведением. В данном случае предприятие за сохранность изделия в период транспортирования несет ответственность.

ГАРАНТИЙНЫЙ ТАЛОН

И изготовитель гарантирует соответствие мебели требованиям ТР ТС 025/2012, ГОСТ 16371-2014 «Мебель. Общие технические условия» при соблюдении условий транспортирования, хранения, сборки, эксплуатации.

- В течение действия гарантийного срока изготовитель рассматривает претензии потребителей по качеству мебели.
- Условия гарантии**
- При возникновении претензий по некомплектности фурнитуры претензии принимаются с предъявлением инструкции по сборке с гарантийным талоном (или копией), претензий по качеству деталей – с этикеткой от упаковки пакета деталей. При обнаружении брака внутри неповрежденной упаковки, необходимо сохранить оригинальную упаковку и не собирать бракованное изделие.
 - Все гарантийные работы проводятся только при предоставлении настоящего гарантийного талона.
 - Гарантийный срок эксплуатации изделий мебели 12 месяцев со дня продажи мебели через торговую сеть.

Гарантийное обслуживание не производится:

- По дефектам, появившимся из-за несоблюдения потребителями условий транспортирования, сборки, эксплуатации и рекомендаций по уходу за мебелью.

СВИДЕТЕЛЬСТВО О ПРИЕМКЕ. Партия №
Мебель соответствует ТР ТС 025/2012, ГОСТ 16371-2014 и признана годной к эксплуатации.

Дата выпуска изделия _____

Дата реализации _____
(печать магазина)

Вид доставки _____

С условиями гарантийного обслуживания ознакомлен _____
(подпись покупателя)

Талон сохранять до истечения гарантийного срока.

Срок службы изделия 5 лет.

Претензии направляются по адресу:

Россия, 425000, р.Марий Эл, г.Волжск, ул. Горная, д.1, тел. 8 (83631) 4-55-05

отрезать и приклеить

ФАНТ МЕБЕЛЬ
ИП Феоктистов А.А.
Россия, Республика Марий Эл
г. Волжск, ул. Горная, д.1
www.fant-mebel.ru

**Мебель бытовая серии
АЛЕКСАНДРА 23
ТУМБА**

Индекс Н12-01/23-6 Проект НМФ.0001.01.23.06.00

Соответствует ТР ТС 025/2012, ГОСТ 16371-2014

ЕАЭС

№ RU Д-РУ.РА01.В.20019/22

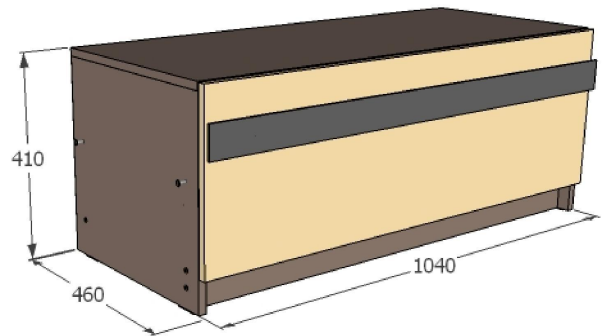
Дата выпуска _____ г.

Гарантийный срок 12 мес.

Срок службы 5 лет.

ИП Феоктистов А.А.

**ФАНТ
МЕБЕЛЬ**



**Мебель бытовая серии
АЛЕКСАНДРА 23
ТУМБА**

Индекс Н12-01 /23-6 Проект НМФ.0001.01.23.06.00

Паспорт изделия

Инструкция по сборке и эксплуатации мебели

ИНСТРУКЦИЯ ПО СБОРКЕ

тумбы серии Александра – 23

УВАЖАЕМЫЙ ПОКУПАТЕЛЬ!

Инструкция дает Вам необходимые рекомендации по сборке, порядку которых просим Вас придерживаться.

ПЕРЕЧЕНЬ ДЕТАЛЕЙ

№дет	Название	Мат-л	Размеры мм	К-во	№ пак	
7, 8	Бок	ЛДСП	394*426*16	2	1	
14	Крышка	ЛДСП	1040*426*16	1		
17	Стенка гориз.	ЛДСП	1007*426*16	1		
22	Цоколь	ЛДСП	1007*64*16	1		
24	Планка	ЛДСП	413*96*16	1		
30	Деталь ящика	ЛДСП	950*160*16	2		
31,32	Деталь ящика	ЛДСП	413*160*16	2		
33	Накладка	ЛДСП	342*1036*16	1		
43	Дно ящика	ЛДВП	982*413*4	1		
40	Задняя стенка	ДВП	1035*342*4	1		
48	Ручка	Сборн.	1036*64*14	1		2

ФУРНИТУРА*(пакет № 3)

№	Наименование	Ед.изм.	Кол-во
1	Гвозди/гвозди ерш	шт.	30/12
2	Евровинт	шт.	10
3	Евроключ	шт.	1
4	Инструкция	шт.	1
5	Направляющие 400 LTFM	компл.	1
6	Подпятник	шт.	4
7	Стяжка межсекционная / заглушка кл.	шт.	4 / 8
8	Стяжка эксцентриковая	шт.	6
9	Шкант	шт.	4
10	Шуруп 3*16 зол. (направл)	шт.	8
11	Шуруп 4*25 (ручки)	шт.	4
12	Шуруп 4*30 (планки)	шт.	4

* - предприятие оставляет за собой право на замену фурнитуры и метизов, не влияющих на изменение конструкции и качества изделия.

ОБРАТИТЕ ВНИМАНИЕ!

Окончательно стягивать фурнитуру на изделии только после полной сборки всех деталей.

Перед сборкой внимательно ознакомьтесь с данной инструкцией, проверьте комплектность фурнитуры и разберите ее по назначению. Упаковку и подкладочный материал можно использовать в качестве подстилочного материала.

Необходимый инструмент для сборки изделия: молоток, крестообразная отвертка, суровая нить или рулетка.

Для удобства и безопасности сборку должны осуществлять не менее двух человек.

Качество мебели зависит от качества сборки. Рекомендуем доверять сборку специалистам.

1. На бока (поз.7,8) установите подпятники на гвозди, закрепите направляющие на шуруп 3*16.
2. Заверните шток стяжки эксцентриковой в пласт крышки (поз.14).
3. На чистую ровную поверхность установите кромочным материалом вниз дно (поз.17) приставьте бока (поз.7,8), цоколь (поз.22) закрепите евровинтами. Установите крышку (поз.14) на бока (поз.7,8), закрепите эксцентриком.
4. Проверив диагональ, прибейте заднюю стенку (поз.40)
5. Соедините детали ящика (поз.31,32,30(2)) между собой на евровинты. Проверив диагональ, прибейте дно ящика (поз.43) к нижней полости каркаса ящика на ерш.гвозди. Установите планку (поз.24), закрепите ее через дно к деталям ящика (поз.30) на шурупы 4*30. Заверните шток стяжки эксцентриковой в пласт наклейки (поз.33), установите шканты, закрепите ручку (поз.48) на шурупы 4*25. Соедините накладку (поз.33) и детали ящика (поз.31,32), закрепите эксцентриком. К деталям ящика (поз.31,32) закрепите направляющие на шуруп 3*16.
6. Видимые шляпки евровинтов закройте заглушками.

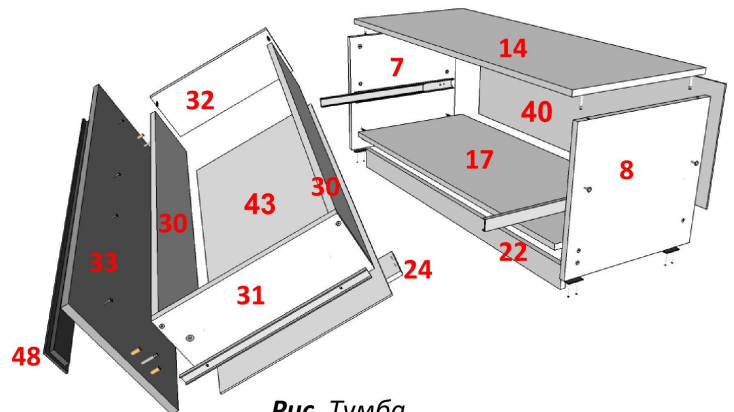


Рис. Тумба