



МЕБЕЛЬНАЯ КОМПАНИЯ

Код производителя указан на упаковке в соответствии к буквой:

А - ООО «ЕС-МЕБЕЛЬ», 440034, Россия, г. Пенза, ул. Калинина, д. 135Б, лит. А, оф.5

Б - ООО «ДАК-МЕБЕЛЬ», 440004, Россия, г. Пенза, ул. Рябова, д.9

В - ООО «МК БТС», 440600, г. Пенза, ул. Карпинского, д. 99, офис 3

Инструкция по сборке и эксплуатации мебели

Набор мебели для детской комнаты «Трио»

Шкаф многофункциональный ШК-10

13-07.010

Габаритные размеры

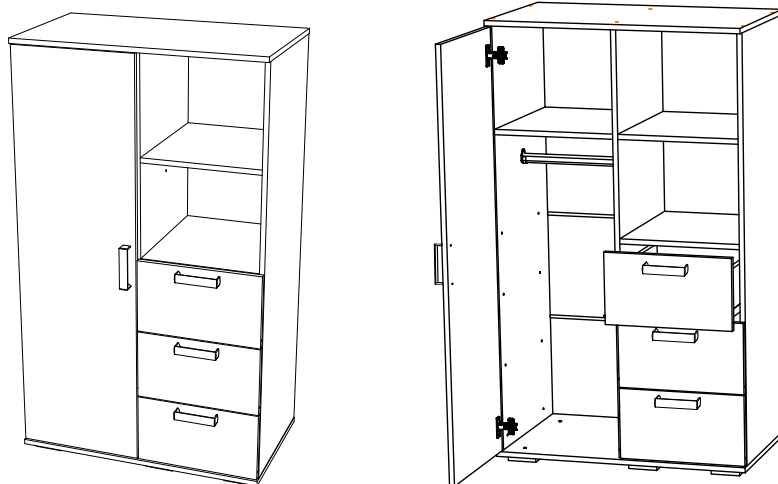
Ширина: 802

Высота: 1376

Глубина: 460

3 ящика:

максимальная нагрузка
на ящик - 10 кг.



ОБЩИЕ ТЕХНИЧЕСКИЕ УКАЗАНИЯ

Настоятельно рекомендуем перед началом сборки внимательно ознакомьтесь с данной инструкцией, проверить наличие всех деталей и фурнитуры согласно комплектационным ведомостям, убедиться в их качестве (отсутствие царапин, сколов, вмятин и т.д.) т.к. претензии по количеству комплектующих и качеству изделия после сборки не принимаются

Сборку советуем производить вдвоём на ровной поверхности, в качестве подкладочного материала рекомендуем использовать гофрокартон от упаковок.

Производитель оставляет за собой право вносить изменения не нарушающих внешнего вида и габаритных размеров изделия (замена крепежной фурнитуры, ножек, ручек и т. д. на аналоги).

Правила эксплуатации

Для длительного сохранения эксплуатационных и эстетических качеств мебели необходимо соблюдать следующие правила по уходу за мебелью во время ее эксплуатации:

- эксплуатировать мебель в сухом, проветриваемом помещении с температурой воздуха от +10 С до +40 С и влажностью воздуха не более 70%
- в процессе эксплуатации мебели возможно ослабление крепежной фурнитуры - необходимо ее поправлять
- при эксплуатации изделий имеющие декоративные решения в виде стекла или зеркал необходимо помнить, что эксплуатация стекла и зеркал с трещиной сопряжено с риском получения травм. Следует немедленно заменить стекло/зеркало при появлении трещин.
- не допускать скопления влаги на поверхностях изделия во избежание набухания щитов и отклейки кромок
- беречь поверхности от механических повреждений, не допускать повреждения защитного слоя УФ-печати и воздействия высоких температур.
- протирать изделия влажной мягкой тканью (на УФ-печати применять микрофибру для зеркал), также возможно мыть с легким мыльным раствором с последующей протиркой насухо. **Запрещено** применение абразивных порошков и жестких металлических щеток.
- **Запрещено** использование агрессивных средств очистки, таких как растворители, бензин, обезжиривающие средства, содержащих кислоты, спирты и соли, моющие средства типа «Мистер Мускул», «Fairyt» и т.д.

Гарантийные обязательства

- Изготовитель гарантирует соответствие мебели требованиям ГОСТ 16371-2014, ТР ТС 025/2012, при соблюдении условий транспортировки, хранения, сборки (для мебели, поставляемой в разобранном виде), эксплуатации.
- Срок службы изделия - 5 лет (при соблюдении условий эксплуатации мебели).
- Гарантийный срок эксплуатации мебели - 18 месяцев.



Набор мебели для детской комнаты «Трио»

Шкаф многофункциональный ШК-10

13-07.010



МЕБЕЛЬНАЯ КОМПАНИЯ

Срок службы изделия - 5 лет

Срок гарантии - 18 месяцев

Соответствует требованиям
ТР ТС 025/2012

Производитель в соответствии с буквой

А - ООО «ЕС-МЕБЕЛЬ», 440034, Россия, г. Пенза, ул. Калинина, д. 135Б, лит. А, оф.5

Б - ООО «ДАК-МЕБЕЛЬ», 440004, Россия, г. Пенза, ул. Рябова, д.9

В - ООО «МК БТС», 440600, г. Пенза, ул. Карпинского, д. 99, офис 3

Дата изготовления _____

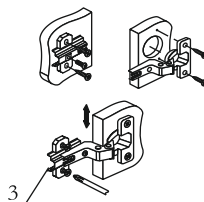
Комплектовочная ведомость

Поз.	Наименование	Длина	Ширина	Кол-во	Упаковка
Б004	Боковина	1324	440	1	Боковины
Б005	Боковина	1324	440	1	Боковины
Бр002	Брус соединит.	768 мм		3	Боковины
Бя002	Бок ящика	400	142	6	Крышки
В003	Вязка	440	376	3	Крышки
Вя002	Вязка ящика	318	142	3	Крышки
К003	Крышка	802	460	1	Крышки
К005	Крышка	802	460	1	Крышки
Л004	ЛДВП	404	346	3	Боковины
Л005	ЛДВП	796	336	4	Боковины
Пр005	Перегородка	1324	440	1	Боковины
Ств061	Створка	1318	396	1	Боковины
ТО002	Труба овальная	370 мм		1	Крышки
Ф046	Фасад	396	221	2	Крышки
Ф045	Фасад	396	233	1	Крышки
Фурнитура				1	Крышки

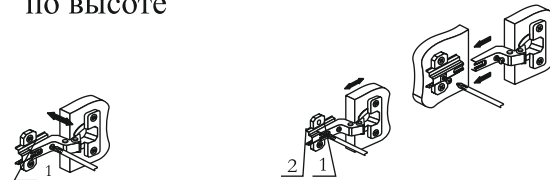
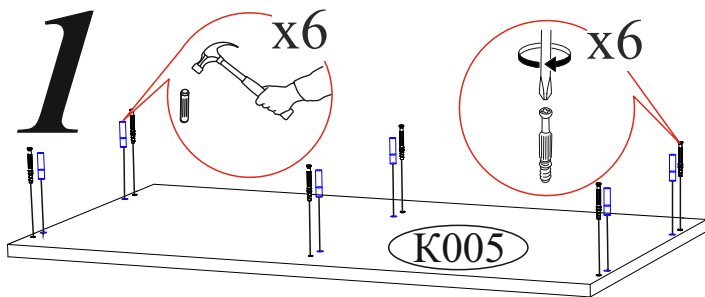
Гвоздь 2x20 80 шт.	Заглушка для евровинта 12 шт.	Заглушка для эксцентрика 18 шт.	Заглушка технологическая Ф5 20 шт.	Заглушка технологическая Ф8 4 шт.
Евровинт 6x50 18 шт.	Евроключ 1 шт.	Направляющая шариковая 400 3 компл.	Опора прямоугольная 6 шт.	Петля 4-х шарнирная 2 шт.
Ручка BTS №42 4 шт.	Фланец овальный 16 мм. 2 шт.	Футорка для шурупа 4x16 20 шт.	Шкант 8x30 6 шт.	Шуруп 4x16 56 шт.
			Эксцентриковая 18 шт.	Эксцентриковая стяжка 12 комп.

Необходимый инструмент для сборки.

Рекомендуем сборку производить вдвоем.

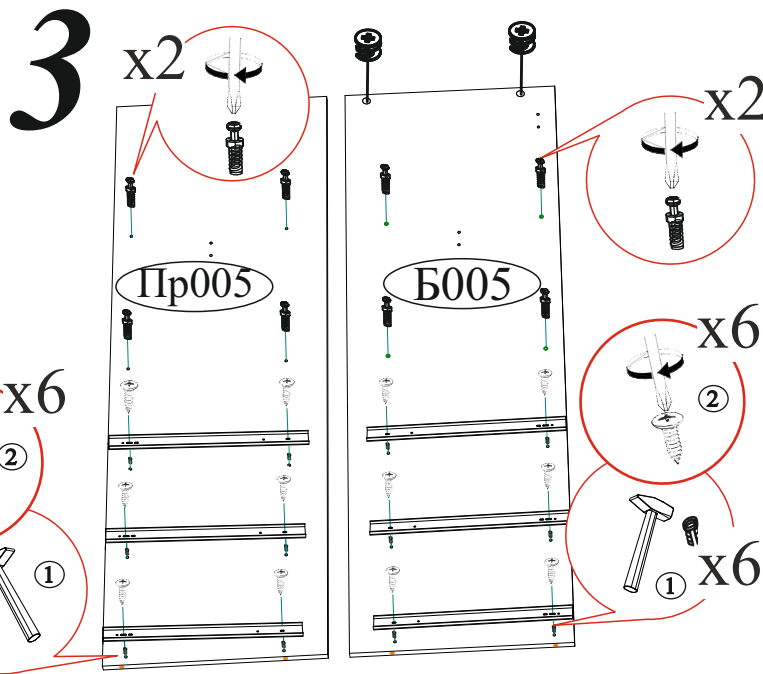
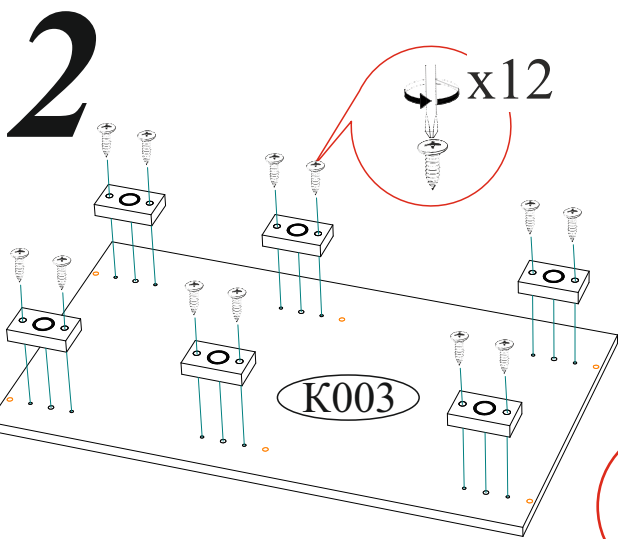


Регулировка створки по высоте



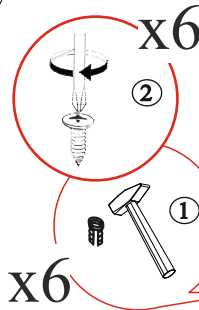
Регулировка створки по глубине

Регулировка створки по ширине



Качество мебели зависит от качества сборки.

Рекомендуем доверить сборку специалистам.



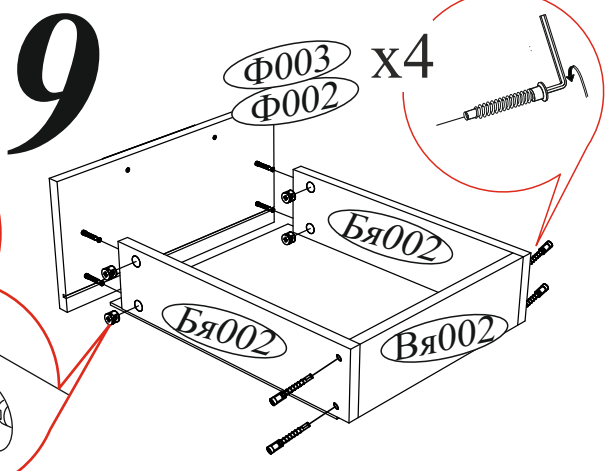
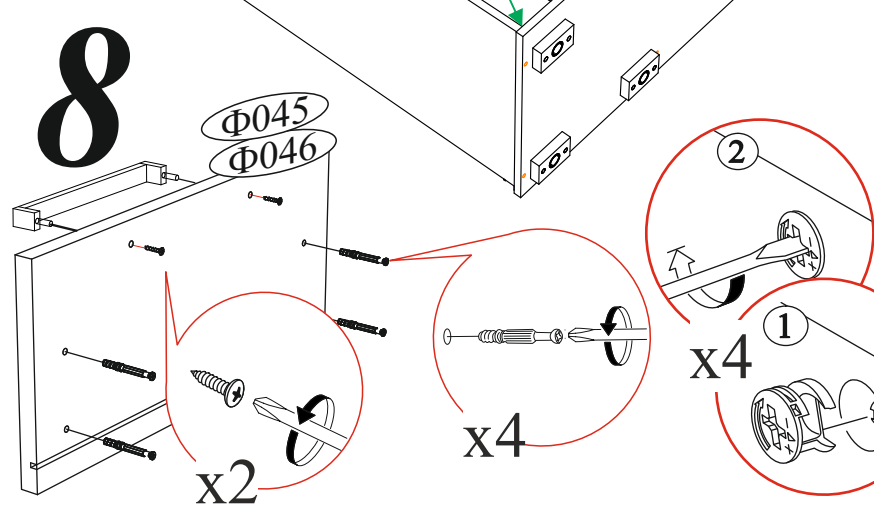
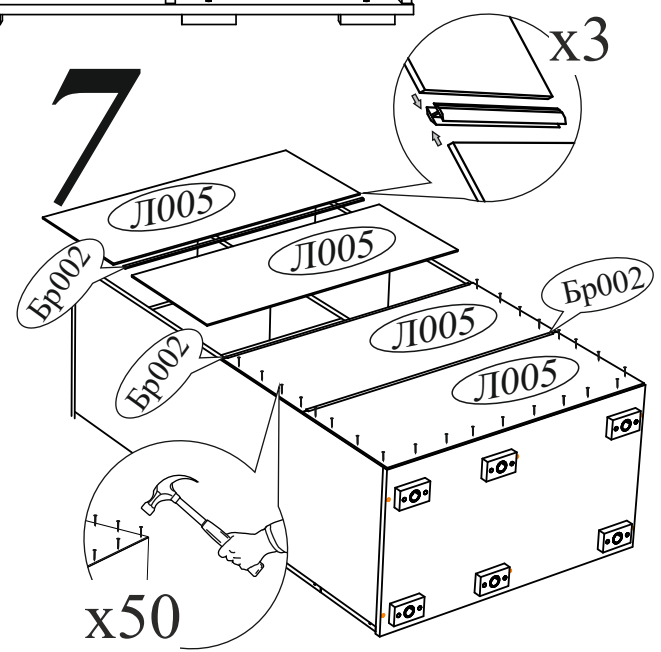
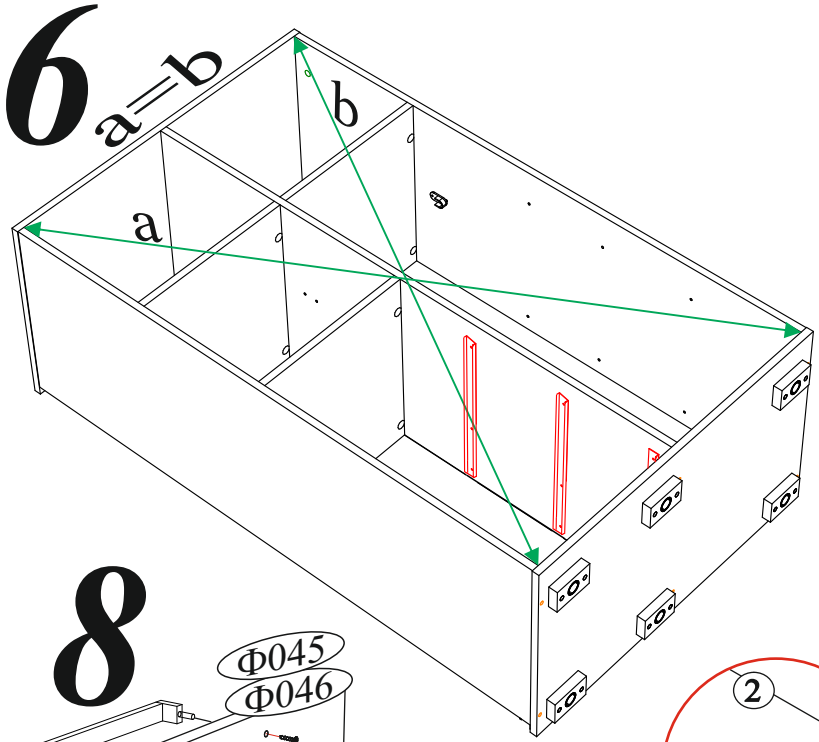
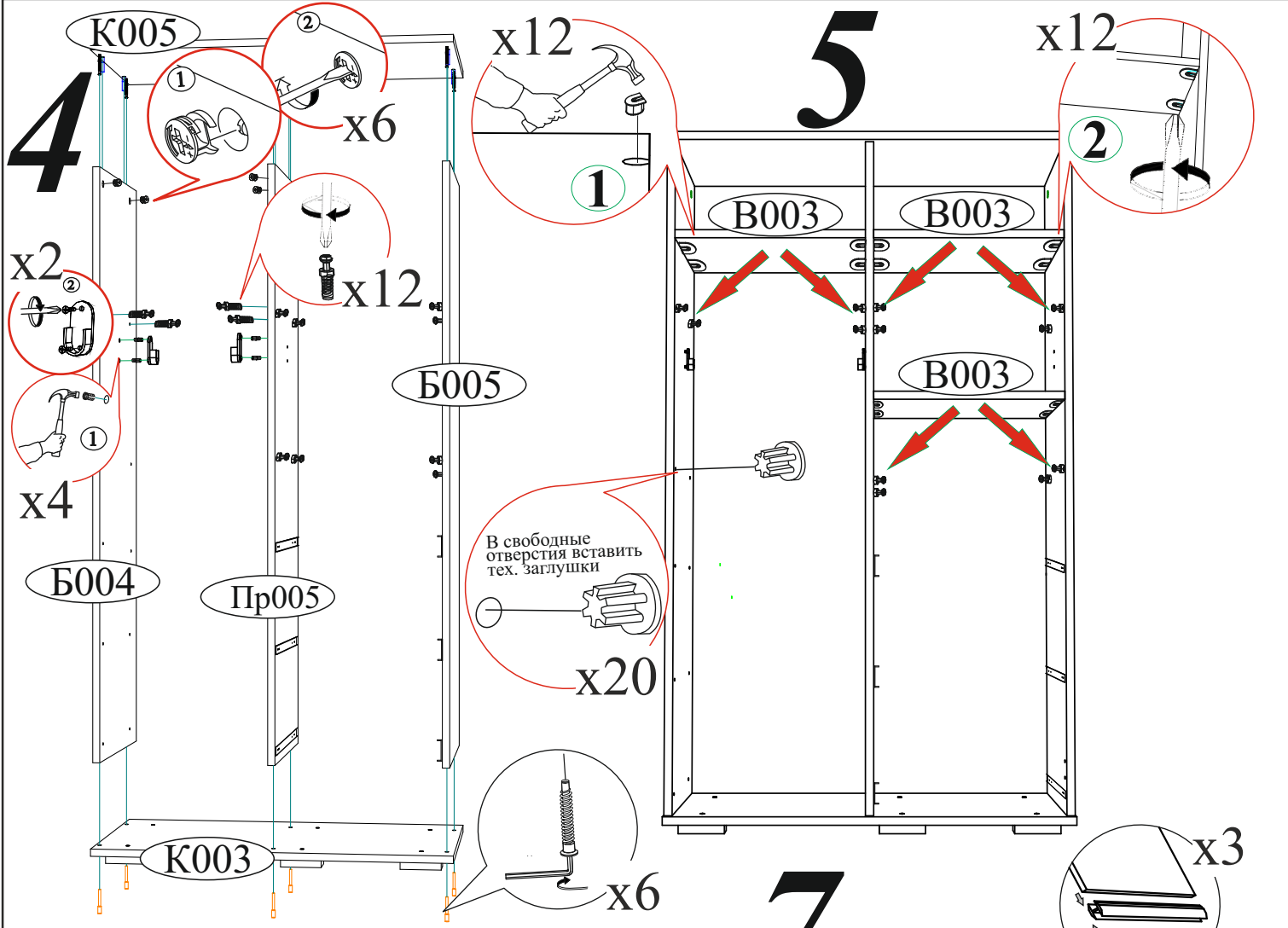
Уважаемый покупатель!

Убедительная просьба сохранять упаковку до полной сборки изделия!

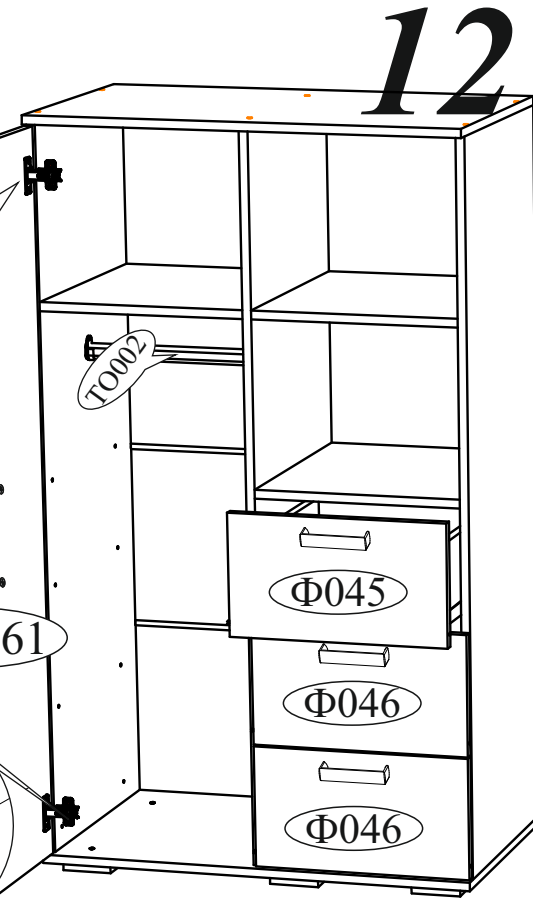
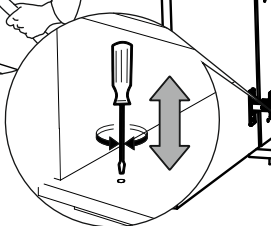
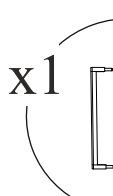
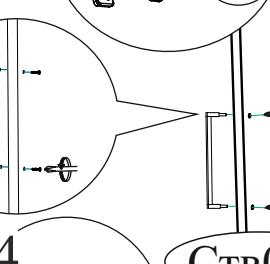
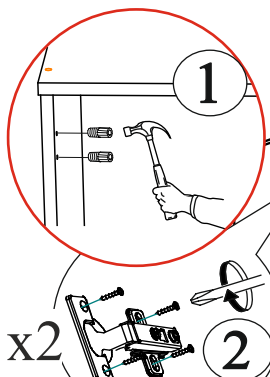
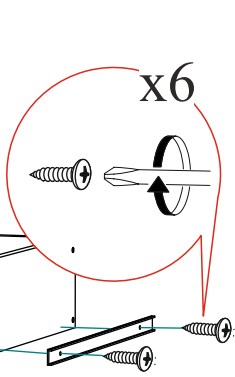
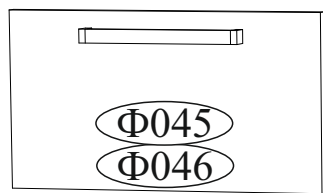
В случае обнаружения брака/дефекта обязательно сфотографировать выявленный дефект и этикетку на упаковке. На фотографии должно быть четко видно: наименование изделия, дату изготовления и номер бригады. Претензии по качеству без фотографии этикетки не принимаются.

		<small>Производитель в соответствии с бурами: А - ООО "ЕС-МЕБЕЛЬ", 440034, Россия, Пенза ул. Калининская, д.135Б, лит.А, оф.5 Б - ООО "БИС-МЕБЕЛЬ", 440068, Пенза ул. Терновского, д.222А; В - ООО "ДАК-МЕБЕЛЬ", 440004, Россия, Пенза ул. Рабочая, д.9 Г - ООО "МК БТС", 440003, Россия, Пенза ул. Звонкова, д.18, ком.2; Д - ИП Подкорнев С.В., 440088, Пенза ул. Коммунальщицкая, д.21, кв.7</small>	
		ШКАФ КУПЕ ДЛЯ ОДЕЖДЫ 3-Х ДВЕРНЫЙ Шкаф-купе "Модерн-2" 1,5м	Дата изготовления 01.01.2018
Цвет: венге/лорело		1/3	Боковины
H0L897GZTOYQOK 08063-01 00533895 18 0002		Срок службы 5 лет. Гарантия 24 мес.	02-05.008 www.btsmebel.ru

Бригада 1

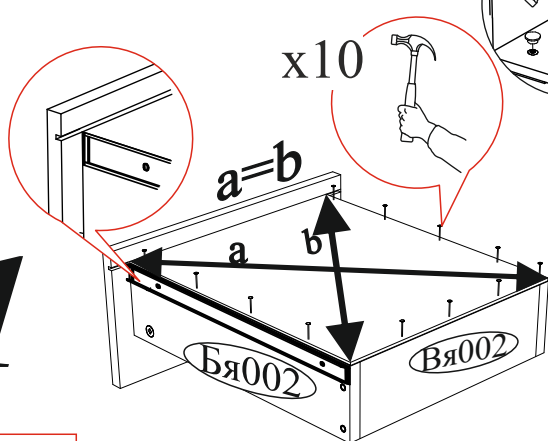
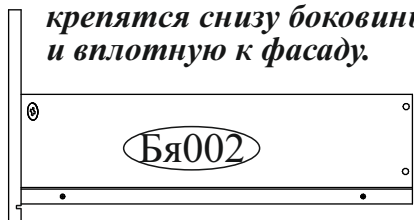


10



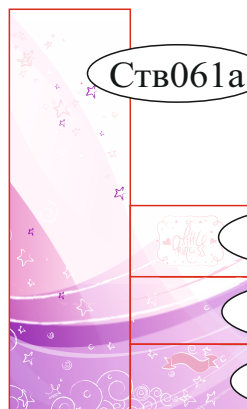
12

Шариковые направляющие крепятся снизу боковины и вплотную к фасаду.



11

В свободные отверстия установить заглушки



Рапунцель

- Ф045а
- Ф046а
- Ф046б



Бонжур

- Ф045
- Ф046
- Ф046



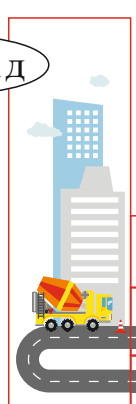
Звездное детство

- Ф045
- Ф046в
- Ф046



Король спорта

- Ф045
- Ф046г
- Ф046



Логика

- Ф045
- Ф046д
- Ф046е



Принцесса

- Ф045
- Ф046
- Ф046

Уважаемый покупатель!

Выражаем Вам искреннюю благодарность за выбор нашей мебели!