

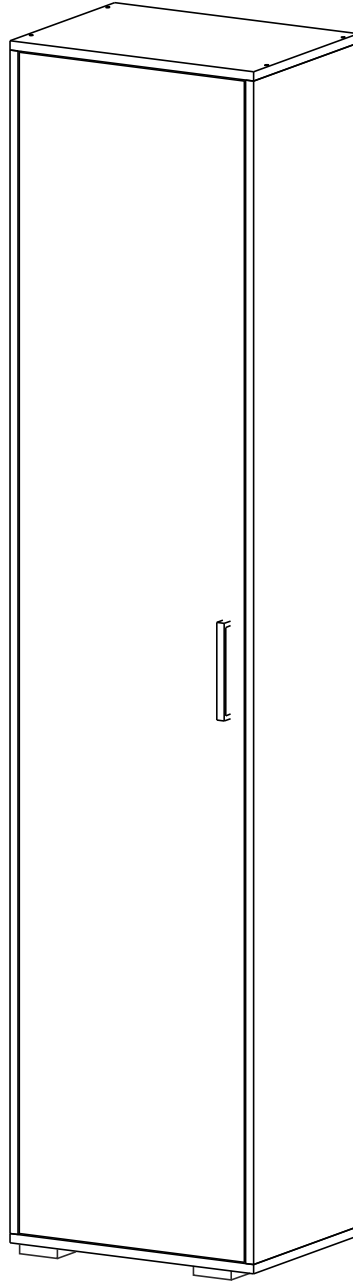
ООО «МФР» мебельная фабрика «Горизонт»

Паспорт изделия

Инструкция по сборке и эксплуатации мебели

Шкаф «Смарт»

500x2116x350



Изделие производится в цвете: Кантерберри - Сонома
Дуб кантри - Дуб прованс



Россия, 440056, Пензенская область,
г. Пенза, ул. Рябова, д.6
Телефон: (8412)36-38-48, 36-38-58.
Эл. почта: mfr@gorizontmebel.ru
Сайт: www.gorizontmebel.ru

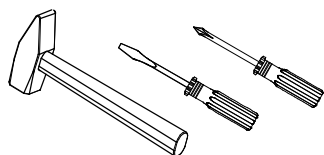
	Наименование	Цвет детали в комплектации:		Размер, мм	Кол-во, шт.	№
		Кантер - Сонома	Дуб кантри- Дуб прованс			
Упаковка №1	Фурнитура	-	-	-	1	
Упаковка №2	Боковина	Кантер	Дуб кантри	2064x346	2	1
	Крыша	Кантер	Дуб кантри	482x346	2	2
	Вязка	Кантер	Дуб кантри	450x326	2	3
	Тяга	Кантер	Дуб кантри	450x100	1	4
	Створка	Сонома	Дуб прованс	2060x446	1	5
	ХДФ	Кантер	Дуб кантри	374x479	2	6
	ХДФ	Кантер	Дуб кантри	1342x240	2	7
	Соед. Элемент	-	-	1328 мм	1	8

Сборку рекомендуется производить с помощью двух специалистов, так как неправильная сборка может привести к нежелательным последствиям.

Инструкция даст вам необходимые рекомендации по сборке, порядка которых просим вас придерживаться.

Перед сборкой внимательно ознакомьтесь с инструкцией, проверьте комплектность фурнитуры и разберите ее по назначению, определите место установки набора, вскройте пакеты и согласно схеме сборки прикрепите необходимую фурнитуру по наколкам и отверстиям. После этого можно приступать к сборке согласно схеме.

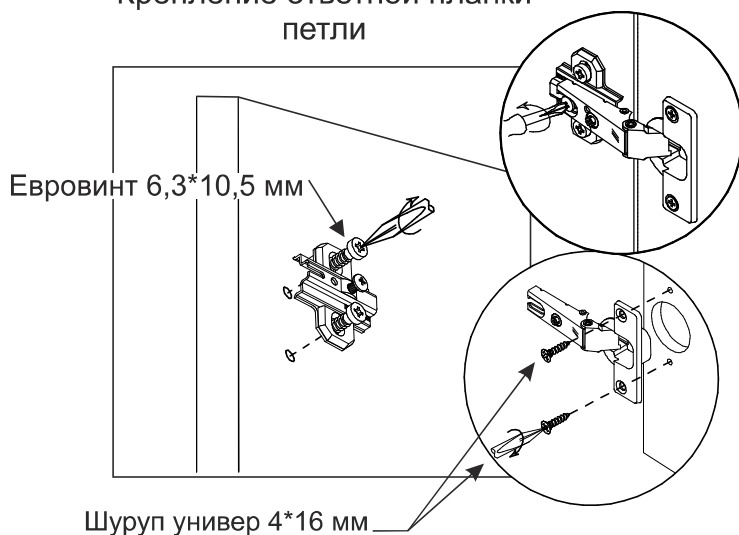
Необходимый инструмент для сборки



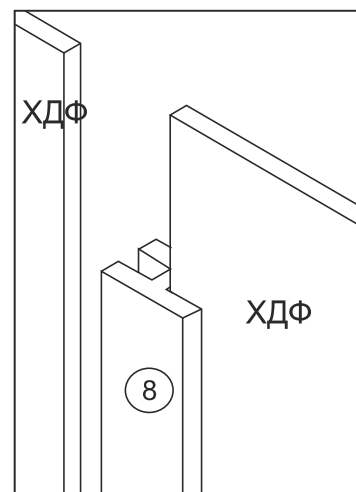
Также необходим инструмент для сверления отверстий и сверло диаметром 5 и 7 мм.

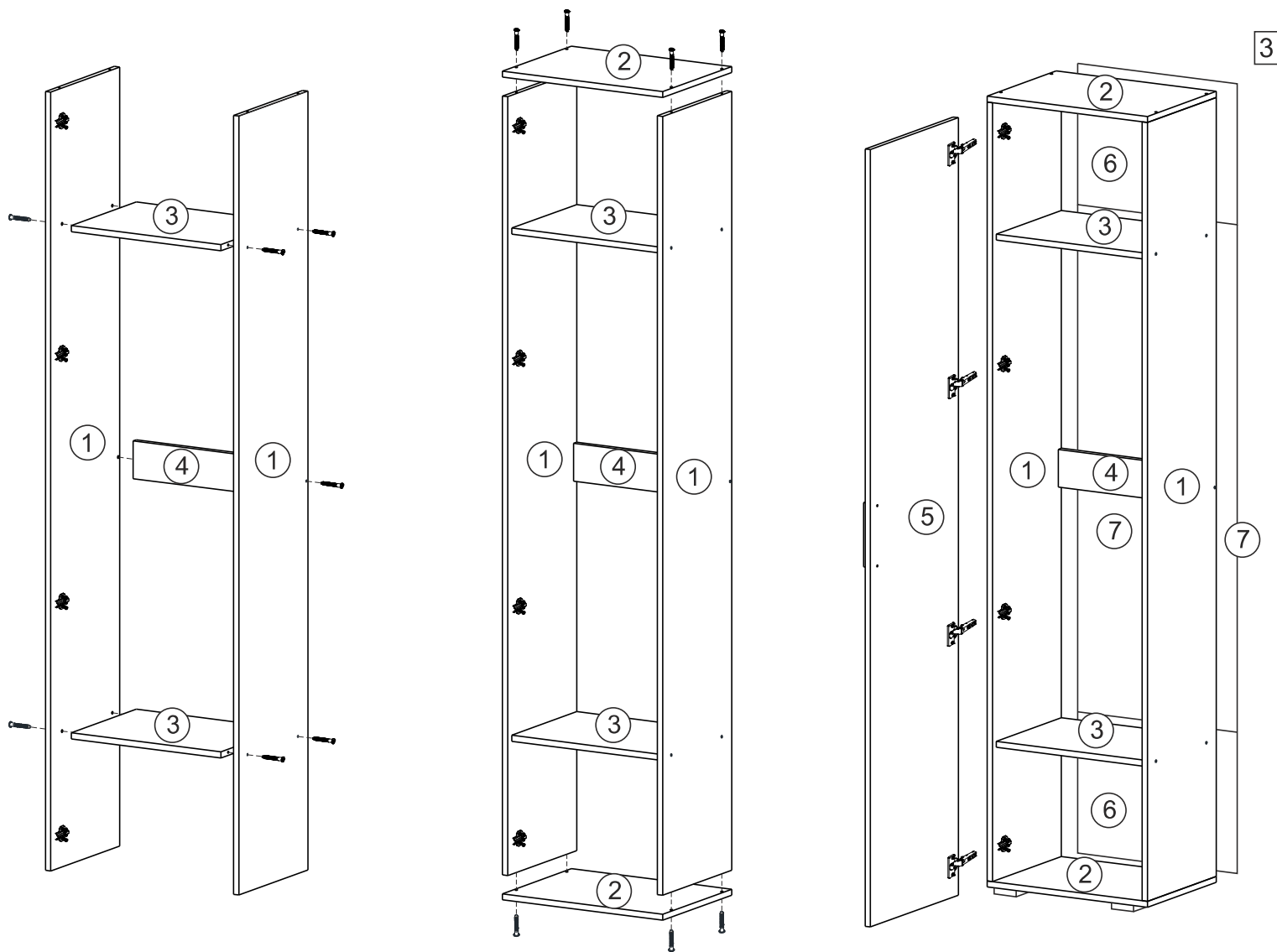
Опора регул  4 шт.	Еврошуруп 7x50  18 шт.	Петля вкладная  4 шт.	Ответная планка петли  4 шт.	Гвозди 2*20  40 шт.	Ручка C19 (160 мм) м+в  1 шт.	Шуруп 4*16  12 шт.
Шуруп 4*30  4 шт.	Заглушка под еврошуруп  14 шт.	Евровинт 6,3*10,5 (креп. винт)  8 шт.	Штанга выдвигная 300 мм  1 шт.	Ключ под шестигранник  1 шт.	Навес угловой с болтом  2 шт.	Шайба пластмассовая  6 шт.

Крепление ответной планки петли



Установка соед. элемента





1. Сборку осуществлять необходимо двум специалистам. Перед сборкой, определить место установки набора, вскрыть пакеты и согласно схеме сборки прикрепить необходимую фурнитуру по наколкам и отверстиям. После этого можно приступать к сборке согласно схеме.

2. Сборка осуществляется горизонтально, тыльной стороной вниз. На одну из боковин 1 установить ответные планки петель евроинтами 6,3*10,5 мм. Далее соединить подготовленные боковины 1 между собой вязками 3 и тягой 4 при помощи еврошурупов 7*50 мм. Крышки 2 скрепить с боковинами 1, используя еврошурупы 7*50 мм.

3. Для закрепления задних стенок 6 и 7 собранную конструкцию положить лицевой стороной вниз. Замерить и уравнять диагональ. Между деталями 7 установить брус соединительный 8. После выверки закрепить ХДФ гвоздями, используя шайбу пластмассовую. Затем установить ножки, используя шурупы 4*30 мм.

4. Поставить собранную конструкцию вертикально. На створку 5 установить петли шурупами 4*16 мм. Для установки ручек на створку необходимо досверлить глухие отверстия диаметром 5 мм насквозь. Далее закрепить ручку саморезом и навесить фасады.

5. Установить штангу выдвижную. Для установки навеса углового с болтом на верхней крышке просверлить сквозное отверстие диаметром 7 мм.

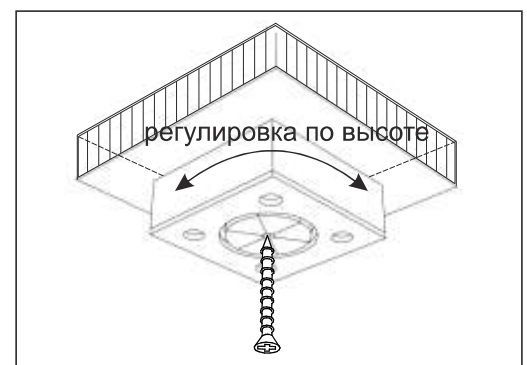
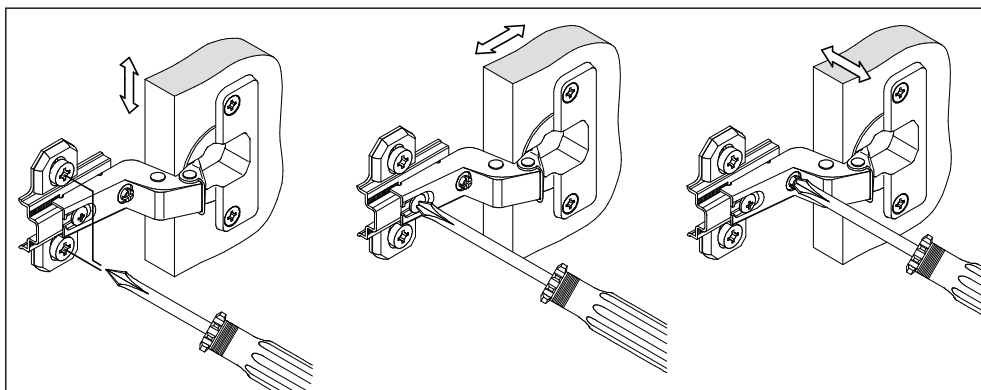
Регулирование зазоров и положения дверей с петлями

Регулирование по высоте

Регулирование глубины

Регулирование наложения

Монтаж ножки



Инструкция по уходу за мебелью и правила эксплуатации

Для поддержания надлежащего внешнего вида и долговечности мебели рекомендуется соблюдать следующие общие правила.

1. Мебель должна эксплуатироваться в сухих и теплых помещениях, имеющих отопление и вентиляцию при температуре воздуха не ниже +10°C и не выше +40°, относительной влажности 65-85%.
2. Расположение мебели ближе одного метра от отопительных приборов и других источников тепла, а также под прямыми солнечными лучами, вызывает ускоренное старение покрытия и деформацию мебельных щитов.
3. Поверхность деталей мебели следует оберегать от попадания влаги во избежание разбухания каркасов, фасадов и столешницы, отклеивания кромок на боковых поверхностях.
4. Следует оберегать поверхность мебели и ее конструктивные элементы от механических повреждений, которые могут быть вызваны воздействием твердых предметов, абразивных порошков, а также чрезмерными физическими нагрузками.
5. Изделия мебели необходимо устанавливать на ровные поверхности.
6. Рекомендуется для чистки преимущественно пользоваться мягкой тканью или замшей, смоченной и хорошо отжатой перед использованием. Всегда тщательно высушивайте (протирайте сухой тканью) смоченные участки по окончании чистки. Не следует использовать средства, обладающие абразивными свойствами, а также губки с покрытием из металлического волокнообразного или стружечного материала при чистке.
7. В процессе эксплуатации мебели возможно ослабление крепежной фурнитуры, необходимо осуществлять «затяжку» всех изделий металлофурнитуры, осуществляющих крепеж и регулировку узлов, обеспечивающих открывание и трансформацию подвижных элементов.

Общие технические указания по сборке.

Для удобства транспортировки и предохранения от повреждений, мебель поставляется в разобранном виде в индивидуальной упаковке. Вы можете собрать ее самостоятельно, либо воспользоваться услугами квалифицированных сборщиков. Не приступайте к сборке, не ознакомившись с инструкцией!

Проверить комплектность каждой упаковки, согласно комплектовочной ведомости. **При обнаружении дефектов или не комплектности к сборке не приступать. Обратитесь к продавцу.** ВНИМАНИЕ! Не рекомендуется одновременно вынимать детали из всех упаковок во избежание их смешивания (можете перепутать детали). Проверить наличие фурнитуры.

Во избежание перекосов и повреждений, а также загрязнения мебели, сборку производить на ровном полу, покрытом тканью или бумагой. Необходимо соблюдать осторожность, чтобы не повредить поверхность деталей. В сборке сложных и больших изделий желательно участие двух человек. Перед началом сборки необходимо определить расположение деталей в изделии в соответствии со схемами сборки и инструкцией.

Производитель оставляет за собой право вносить незначительные изменения в конструкцию, не изменяющую внешний вид и дизайн изделия без предварительного уведомления.

Поставщик гарантирует соответствие товаров требованиям ГОСТа 16371-93 при соблюдении условий транспортировки, хранения, сборки (для мебели поставляемой в разобранном виде), эксплуатации. Гарантийный срок эксплуатации мебели 24 месяца. Гарантийный срок при розничной продаже через торговую сеть исчисляются со дня продажи мебели, но в пределах 30 месяцев со дня её изготовления. Срок службы 10 лет.



ООО «МФ»
Россия, 440056, г. Пенза,
ул. Рябова, д.6
Тел.: 8(8412)363-848, 363-858
www.gorizontmebel.ru



отрезать
и приклеить

Шкаф
«Смарт»

Код ТН ВЭД ТС

9403 60 100 9
9403 60 900 9

Соответствует
ГОСТ 16371-93
ТР ТС 025/2012
ТС N RU Д-RU.ПФ02.В.01680

Дата изготовления: 20____ год
Гарантийный срок эксплуатации 24 мес.
Срок службы изделия 10 лет
Материал: ЛДСП