



АЯ 46



426028, Россия, г. Ижевск,
ул. Пойма, 25, ООО "ГАЛЕОН"
тел. (3412) 50-59-32, 50-69-11
www.akvilon-izh.ru
info@akvilon-izh.ru

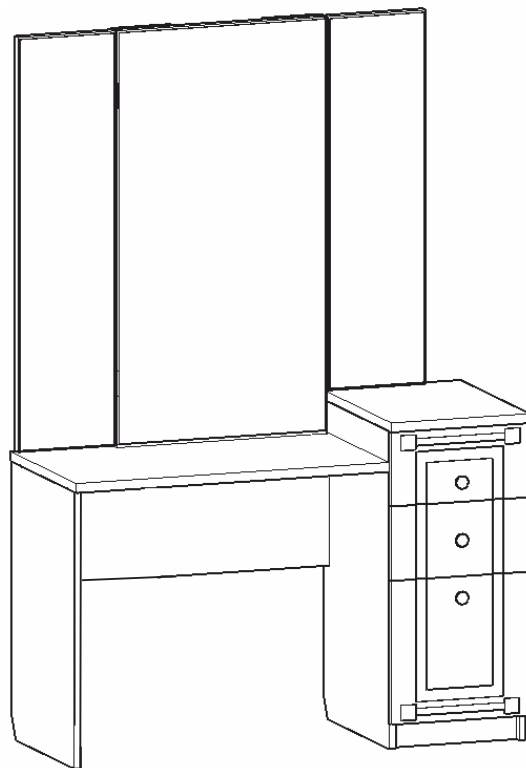


"Азалия" №12.1.1 Трельяж

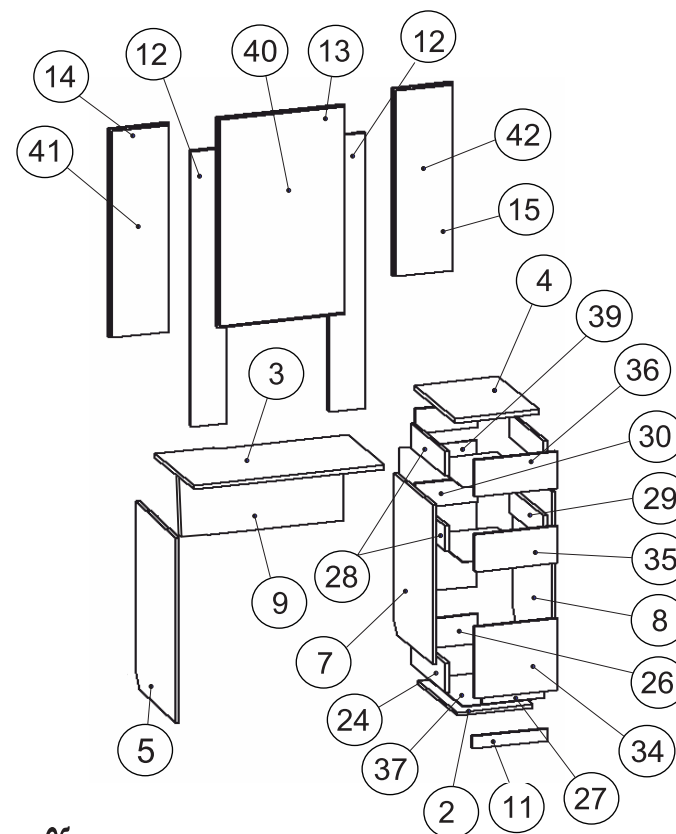
проект БИ.08.03.00.00, индекс Ж2-5/3

ГАБАРИТЫ:

Ширина - 1153мм
Глубина - 452мм
Высота - 1721мм



Перед началом сборки внимательно ознакомьтесь с инструкцией.



Сборочные элементы

№	Наим-ие:	Р-р:	Кол-во:
2	стенка горизонтальная	318 x 426	1
7,8	стенка вертикальная левая, правая	774 x 426	2
11	цоколь	318 x 70	1
28,29	Стенка боковая левая, правая	400 x 128	4
32,30	стенка ложная, продольная	260 x 128	4
24,25	Стенка боковая левая, правая	400 x 160	2
27,26	стенка ложная, продольная	260 x 160	2
5	опора	678 x 378	1
9	стенка вертикальная задняя	312 x 784	1
13	щит подзеркальный центральный	1017 x 534	1
14	щит подзеркальный левый	1012 x 250	1
15	щит подзеркальный правый	915 x 250	1
4	колпак	349 x 449	1
3	столешница	801 x 395	1
12	ребро	1350 x 150	2
35,36	Ящик	348 x 190	2
34	Ящик	348 x 318	1

58	Футорка 3x10.	12шт.	87	Ключ	1 шт.
86	Петля картонная	4 шт.	52	Заглушка конфирмата	32 шт.
139	Саморез 4x35	6 шт.	69	Стяжка межсекционная	2 шт.
73	Подпятник	6 шт.	65	Саморез 3.5x16	91 шт.
62	Ручка	3 шт.	67	Шуруп 3x20	12 шт.
54	Дюбель эксцентрика	10 шт.	83	Направляющие 400 мм.	3 компл.
			55	Заглушка эксцентрика	20 шт.
			51	Винт-конфирмат 7x50	30 шт.
			52	Винт-конфирмат 7x70	2 шт.
			53	Эксцентрик	20 шт.

Претензии по качеству принимаются при наличии упаковочных ярлыков!!!

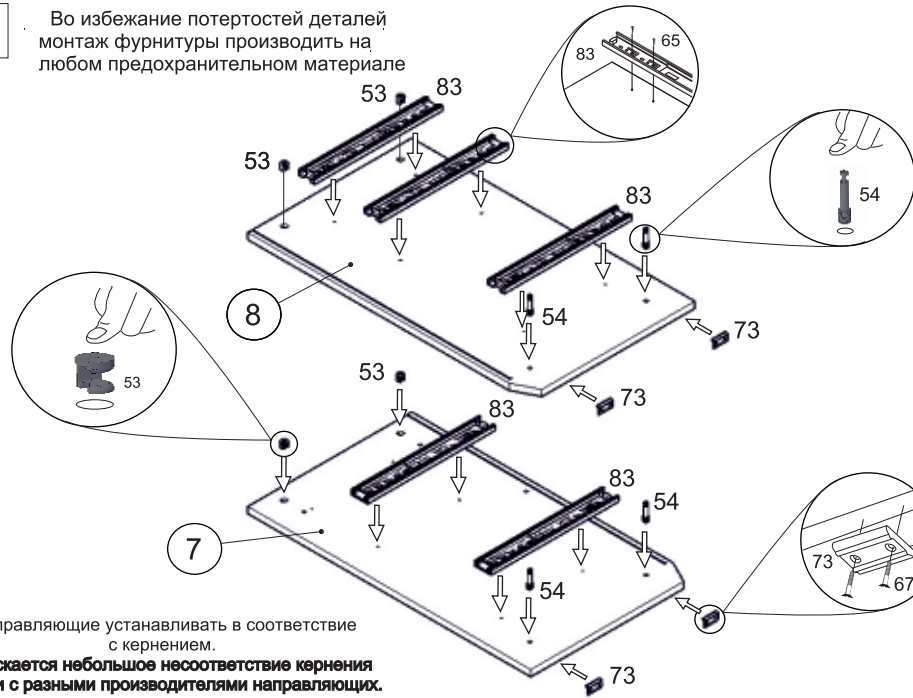
Изготовитель оставляет за собой право вносить незначительные изменения.

Изделие соответствует требованиям ГОСТ 16371-93

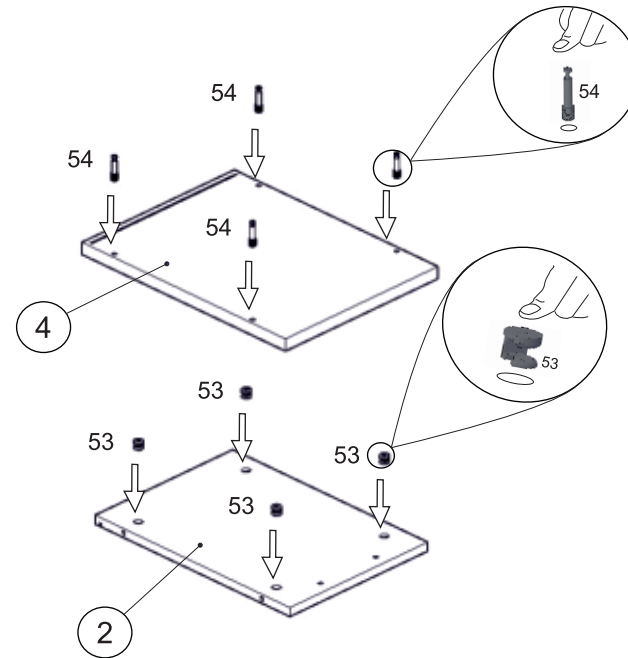
Сборку изделия производить согласно данной инструкции.

1

Во избежание потертостей деталей монтаж фурнитуры производить на любом предохранительном материале

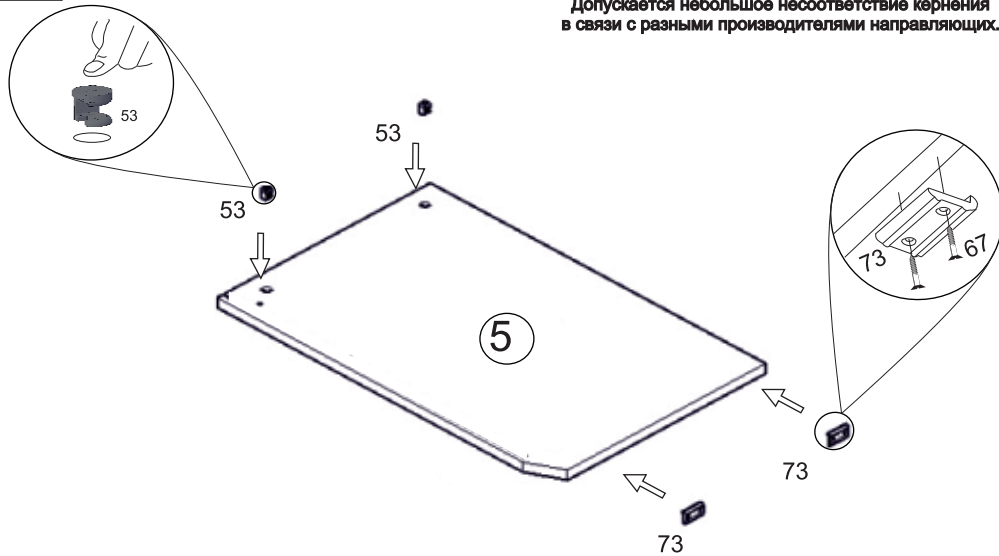


3

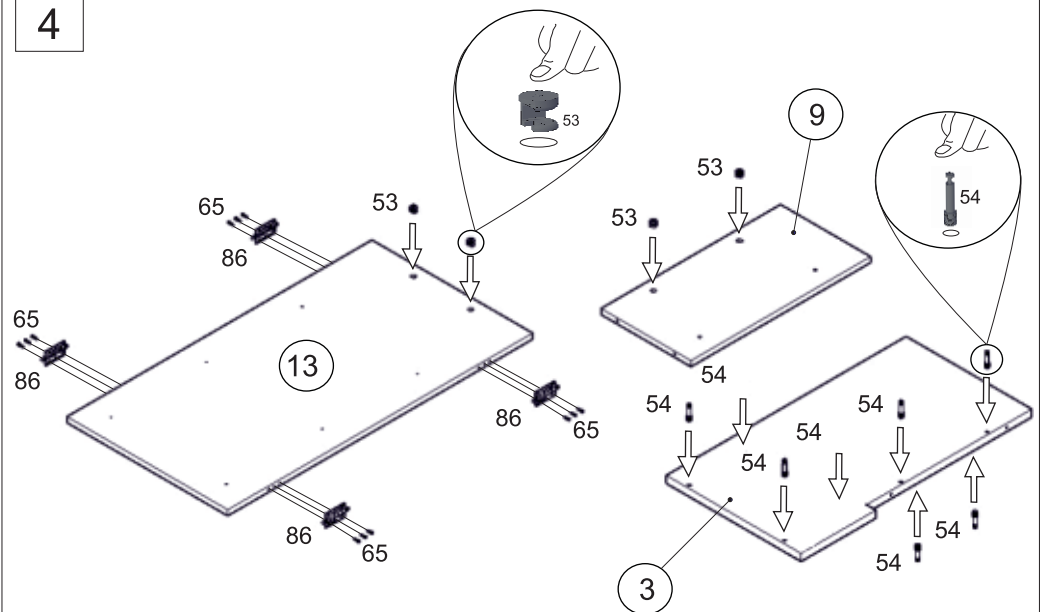


2

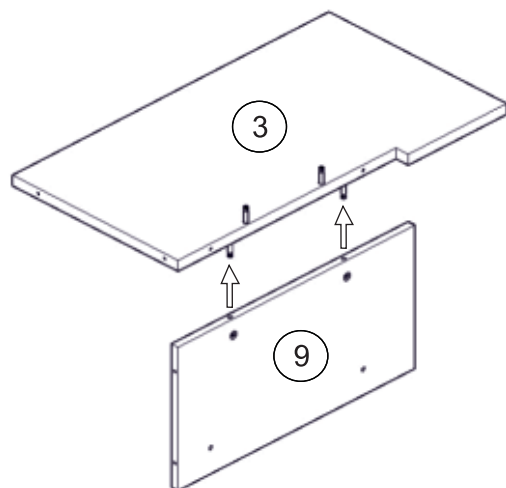
Направляющие устанавливать в соответствие с кернением.
 Допускается небольшое несоответствие кернения в связи с разными производителями направляющих.



4

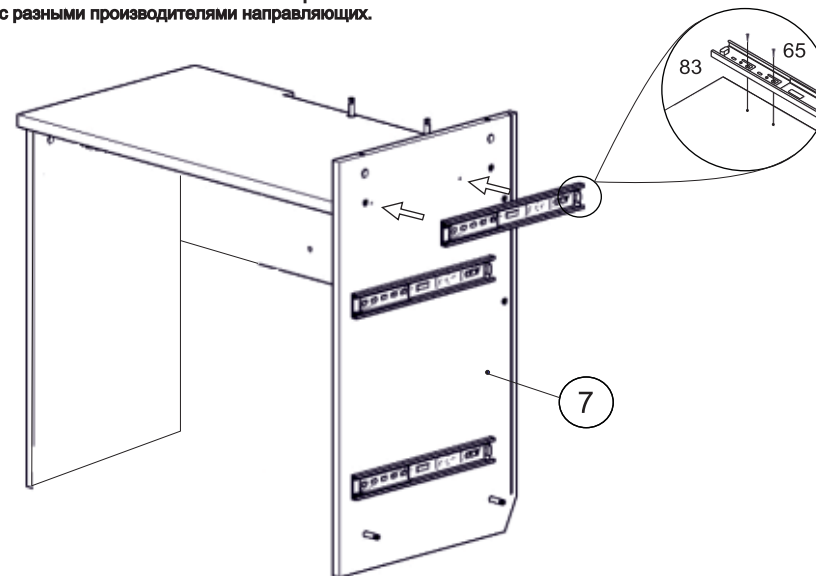


5

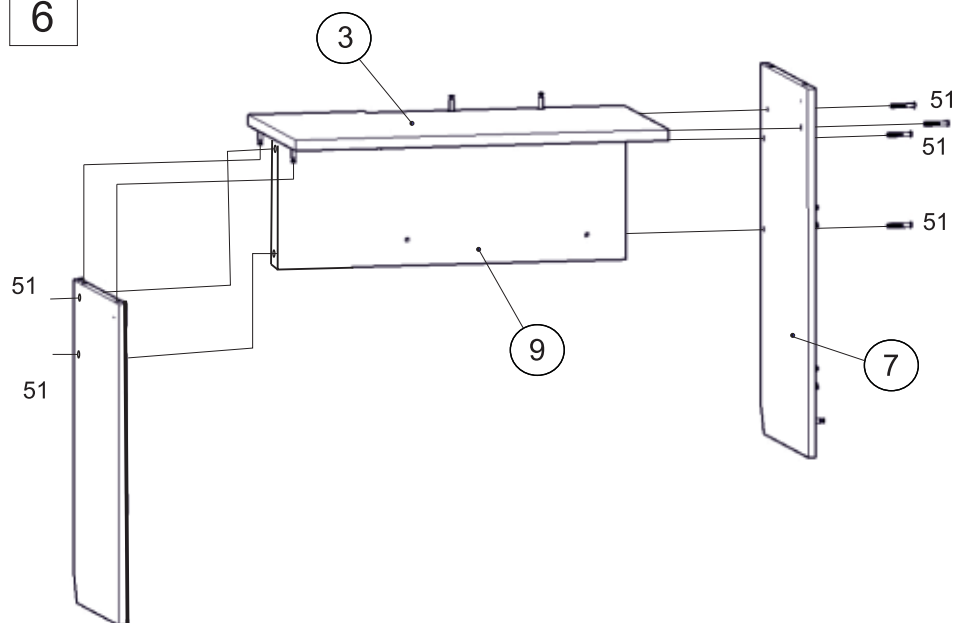


7

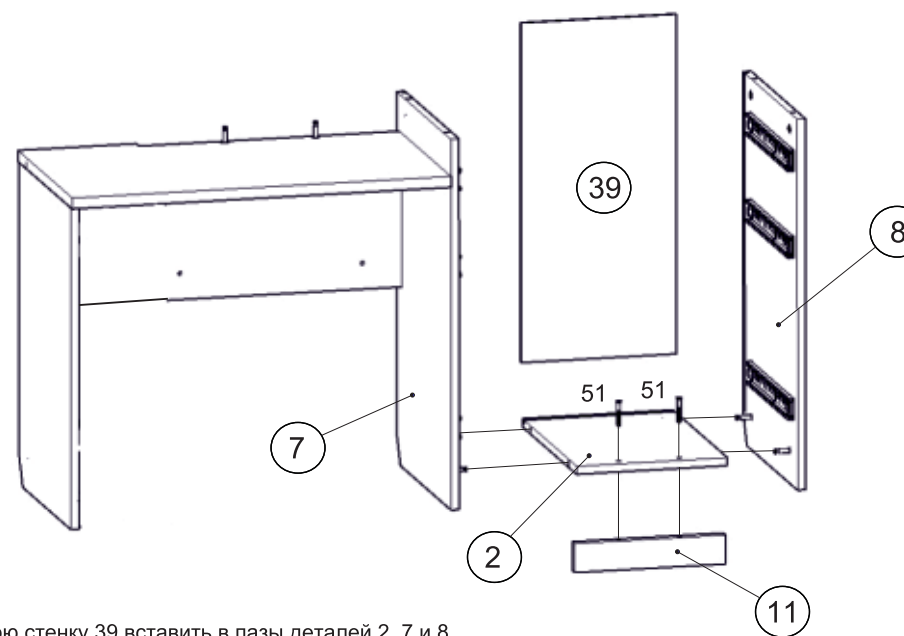
Направляющие устанавливать в соответствие с кернением.
 Допускается небольшое несоответствие кернения в связи с разными производителями направляющих.



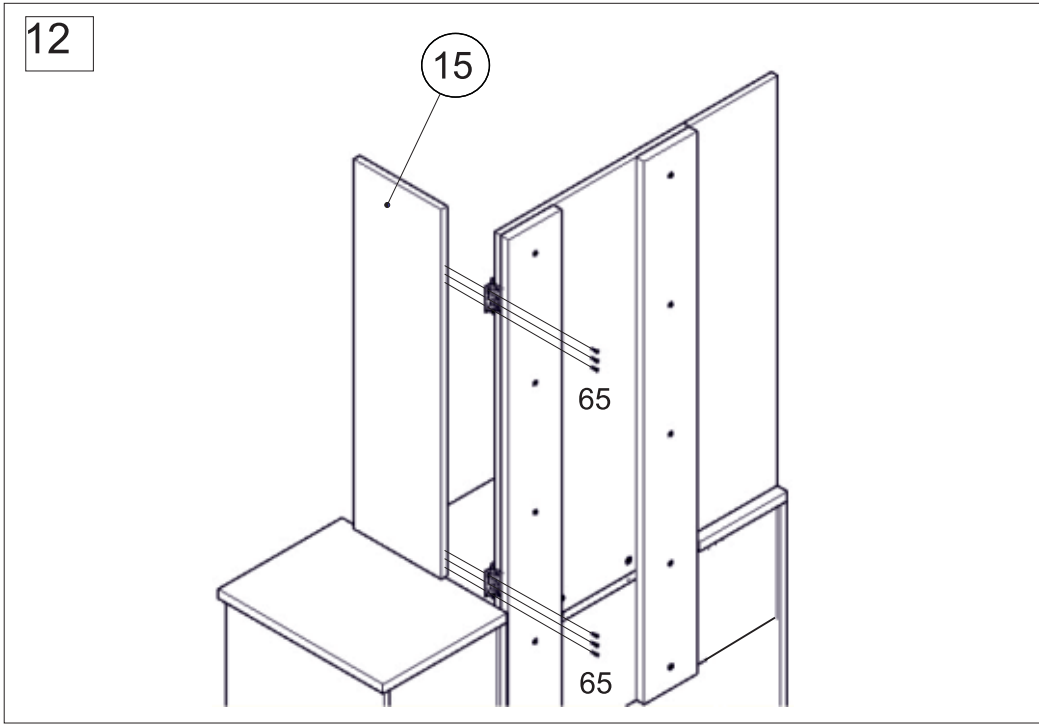
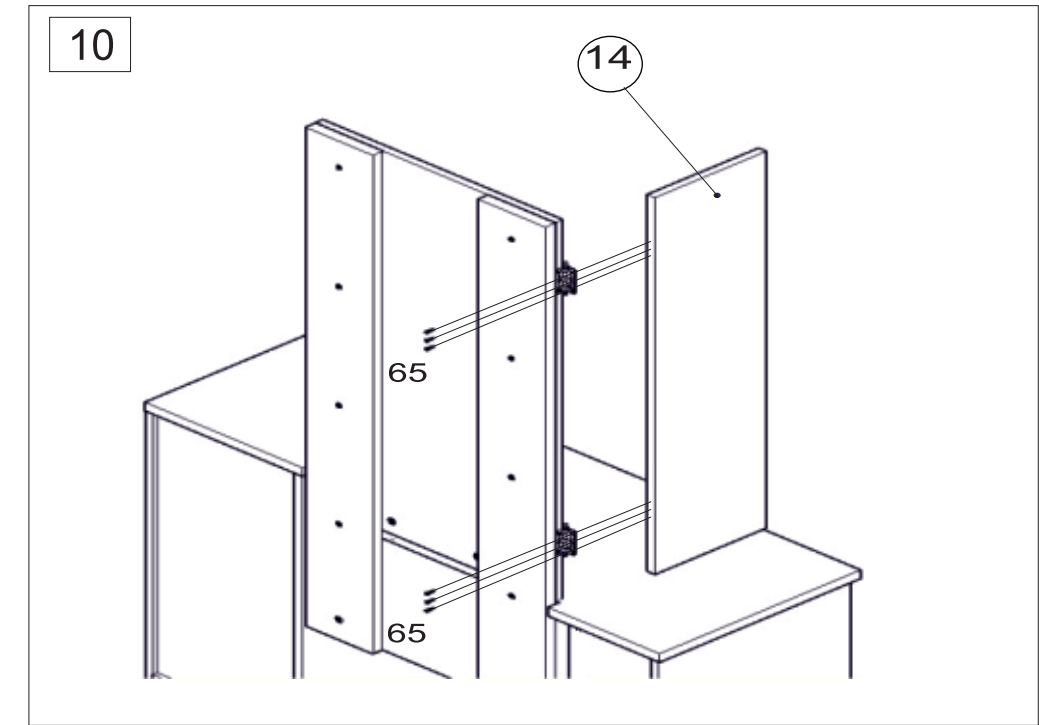
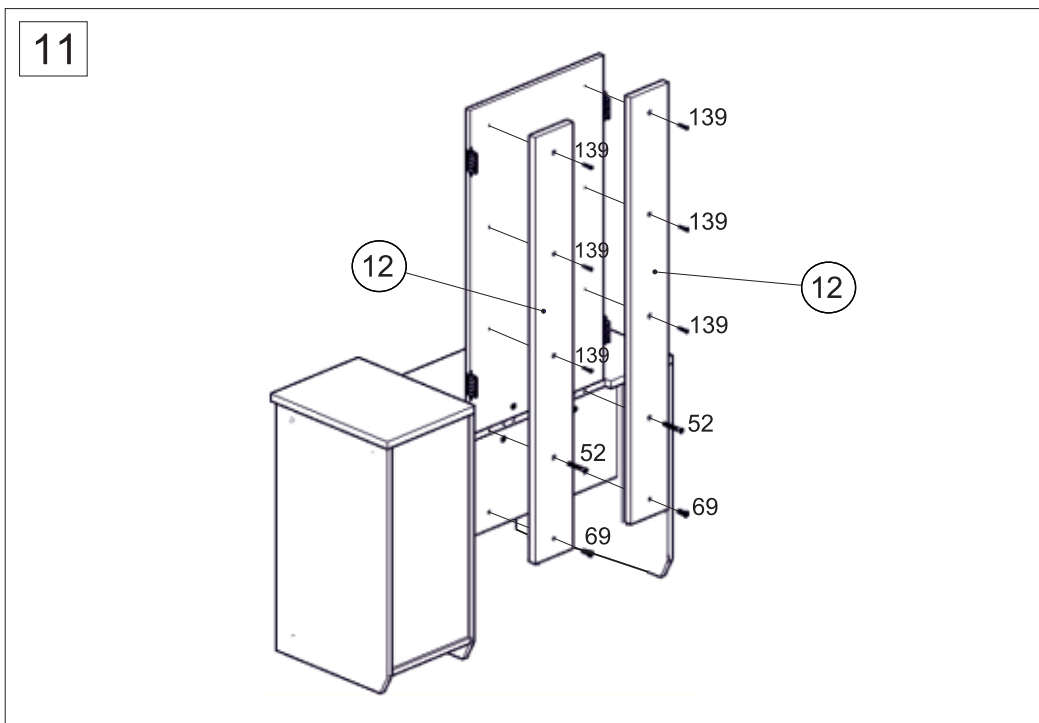
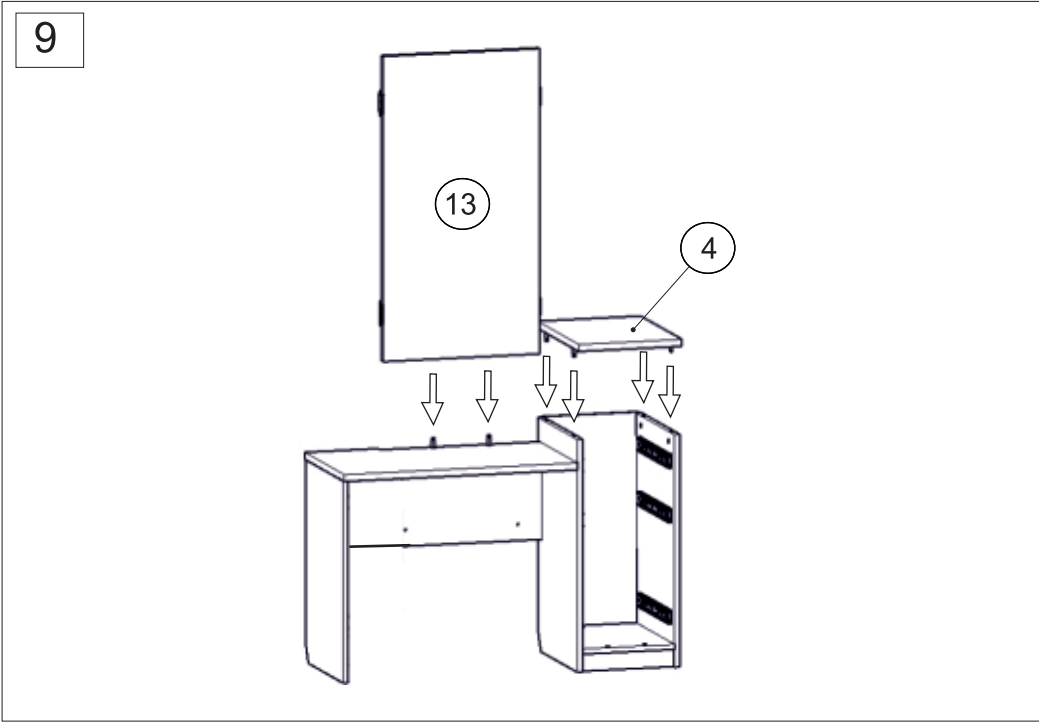
6



8

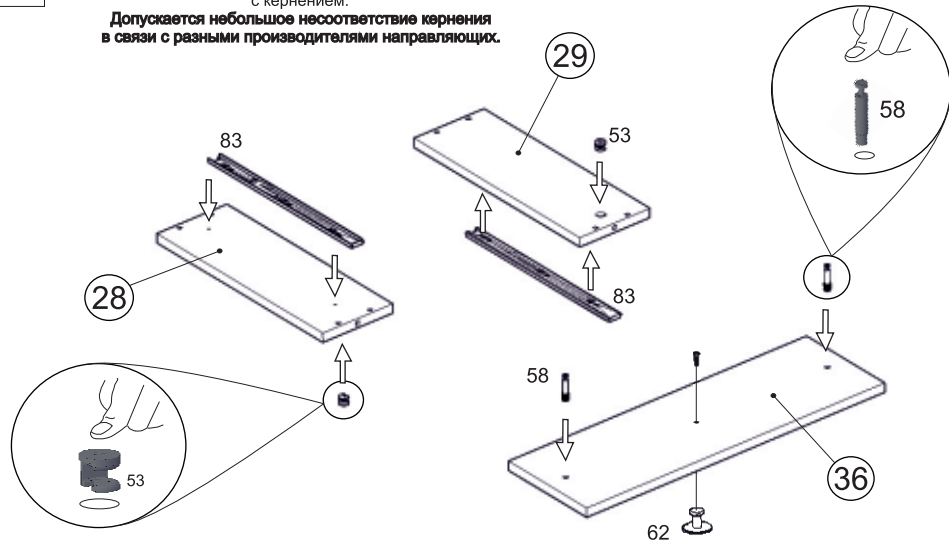


Заднюю стенку 39 вставить в пазы деталей 2, 7 и 8.



13

Направляющие устанавливать в соответствие с кернением.
 Допускается небольшое несоответствие кернения в связи с разными производителями направляющих.



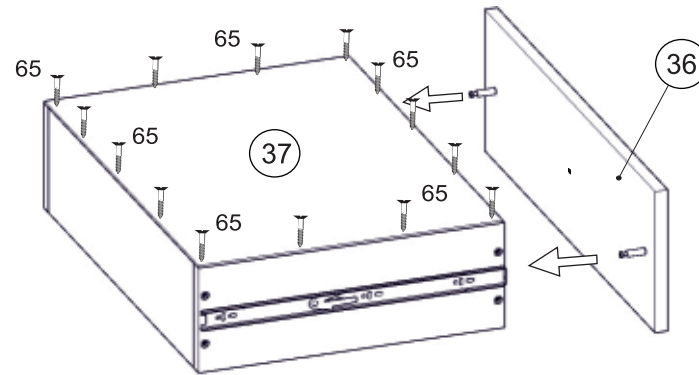
Средний ящик собрать аналогичным образом

Внимание!!!
 Направляющие устанавливать вплотную к фасаду 36. Без зазора!

15

Средний ящик собрать аналогичным образом

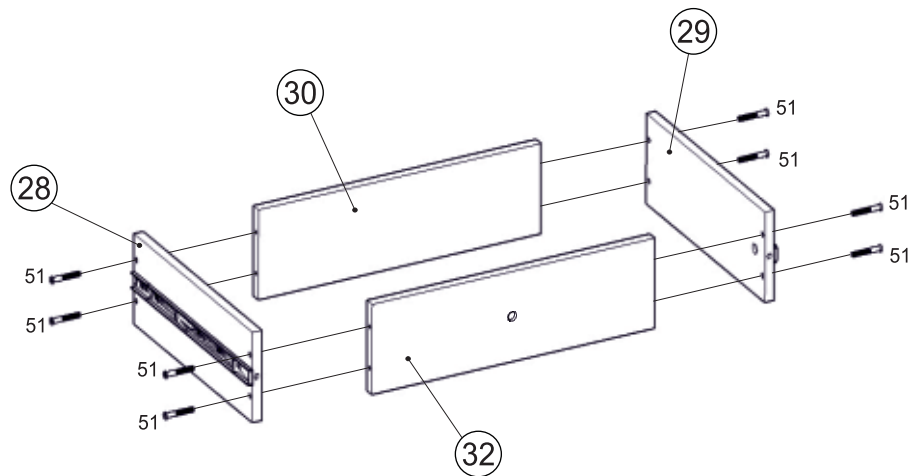
Перед установкой выровнять диагонали корпуса ящика



Установка саморезов осуществляется с шагом 150-200 мм.

14

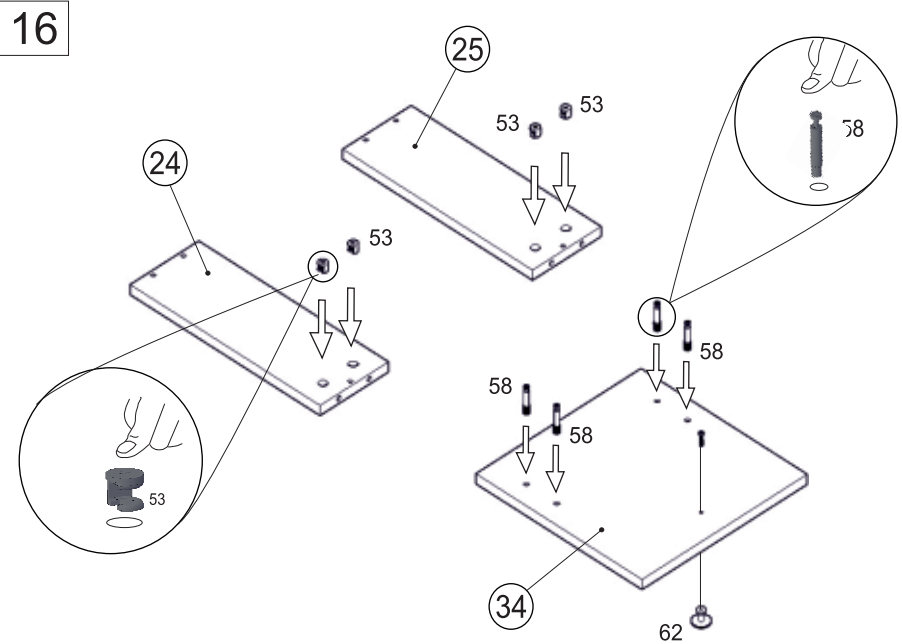
Средний ящик собрать аналогичным образом



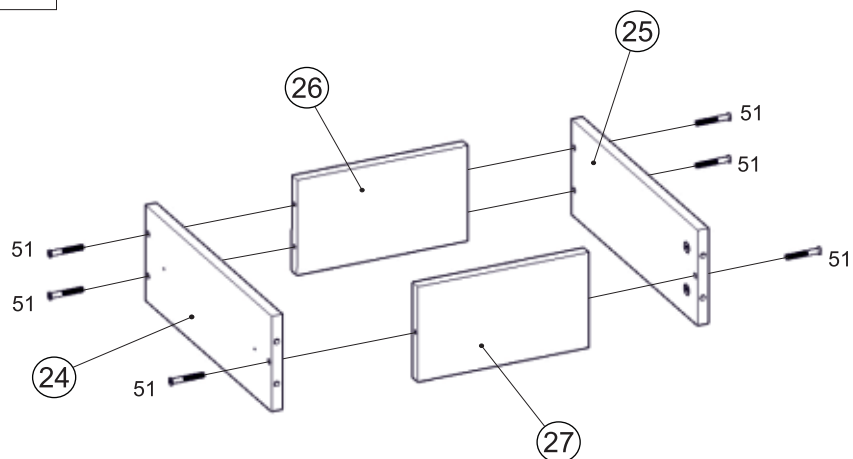
16

Средний ящик собрать аналогичным образом

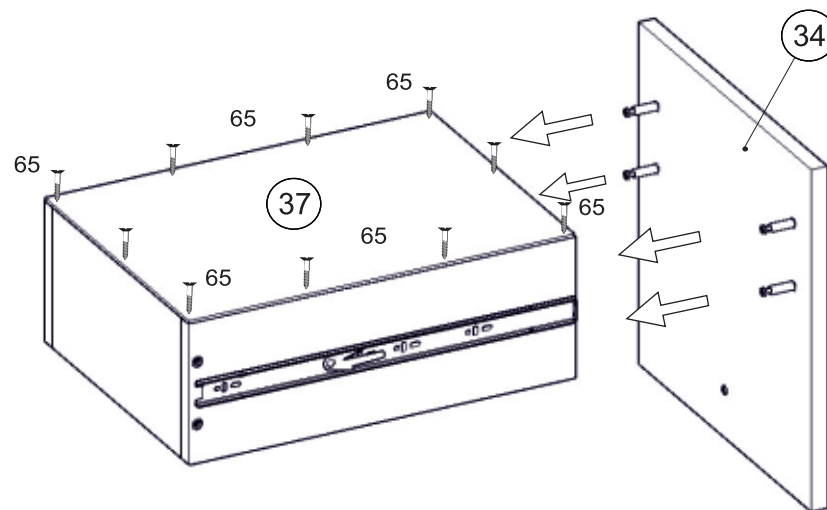
Перед установкой выровнять диагонали корпуса ящика



17



19



20

После окончательной сборки установить ящики на направляющие 83. Во всех видимых местах в головку конфирмата 51 и 52 установить заглушку конфирмата 52, в эксцентрик 53 установить заглушку эксцентрика 55.

Инструкция по сборке представляет собой логическую последовательность действий с помощью которой без труда можно собрать мебельное изделие в домашних условиях.

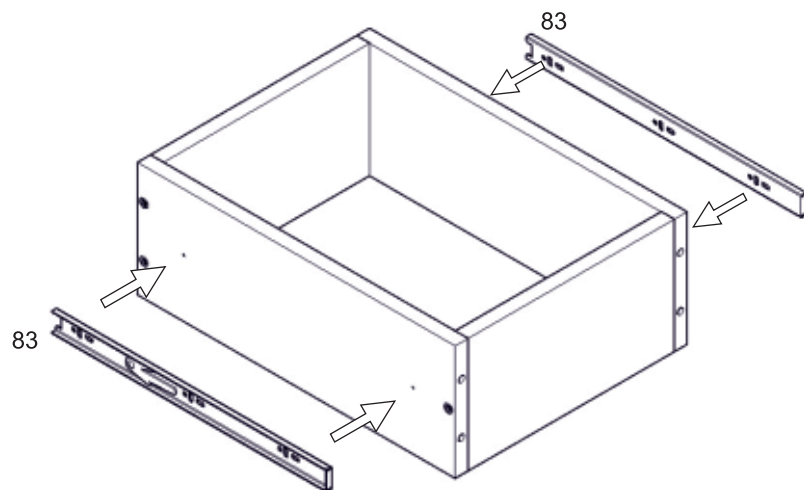
Что необходимо для сборки:

1. Два человека;
2. Стремянка или стул для более удобной и качественной сборки верхней части изделия;
3. Отвертки:
 - одна плоская;
 - 2 вида крестовых отверток.

Рекомендации и предостережения при сборке мебели:

1. Сборку мебели необходимо производить на ровной, чистой и твердой поверхности;
2. Во избежание повреждения поверхности деталей мебели рекомендуется на месте сборки положить мягкую толстую ткань или гофрокартон от упаковки;

18



Направляющие устанавливать в соответствие с кернением.
Допускается небольшое несоответствие кернения в связи с разными производителями направляющих.

3. Сборку можно производить непосредственно на месте установки мебельного изделия, так как изделие собирается в вертикальном положении (стоя) и не требует много места для сборки;
4. Перед началом сборки внимательно ознакомьтесь с инструкцией по сборке;
5. Обязательно следуйте установленной последовательности в инструкции (1 , 2 , 3 , и т. д.) для более качественного результата сборки.

Рекомендации по эксплуатации и уходу за мебелью:

- мебель эксплуатировать в проветриваемом, сухом помещении,
- не устанавливать вплотную к отопительным приборам,
- не ставить на поверхность горячие предметы,
- не ставить под прямые солнечные лучи, так как под их воздействием может измениться цвет лицевых поверхностей изделия,
- лицевые поверхности оберегать от механических повреждений, от попадания растворителей, щелочей, кислот и воды. (если такое произошло, незамедлительно протереть мягкой и быстро впитывающей тканью!)
- чистку поверхностей из ЛДСП производить сухой или пропитанной специальным средством мягкой тканью(фланель, сукно, плюш, миткаль и т.п.)
- для чистки стеклянных поверхностей используются специальные средства (предназначенные для стеклянных поверхностей!).
- поверхность из ЛДВП (задняя спинка изделия, дно ящиков) производить только сухой мягкой тканью.
- запрещено использовать в качестве чистящих средств, растворители, соду и средства , содержащие абразивные материалы,
- в мебели, имеющей крепление болтами, винтами, шурупами, при ослаблении соединений необходимо их периодически подтягивать!

