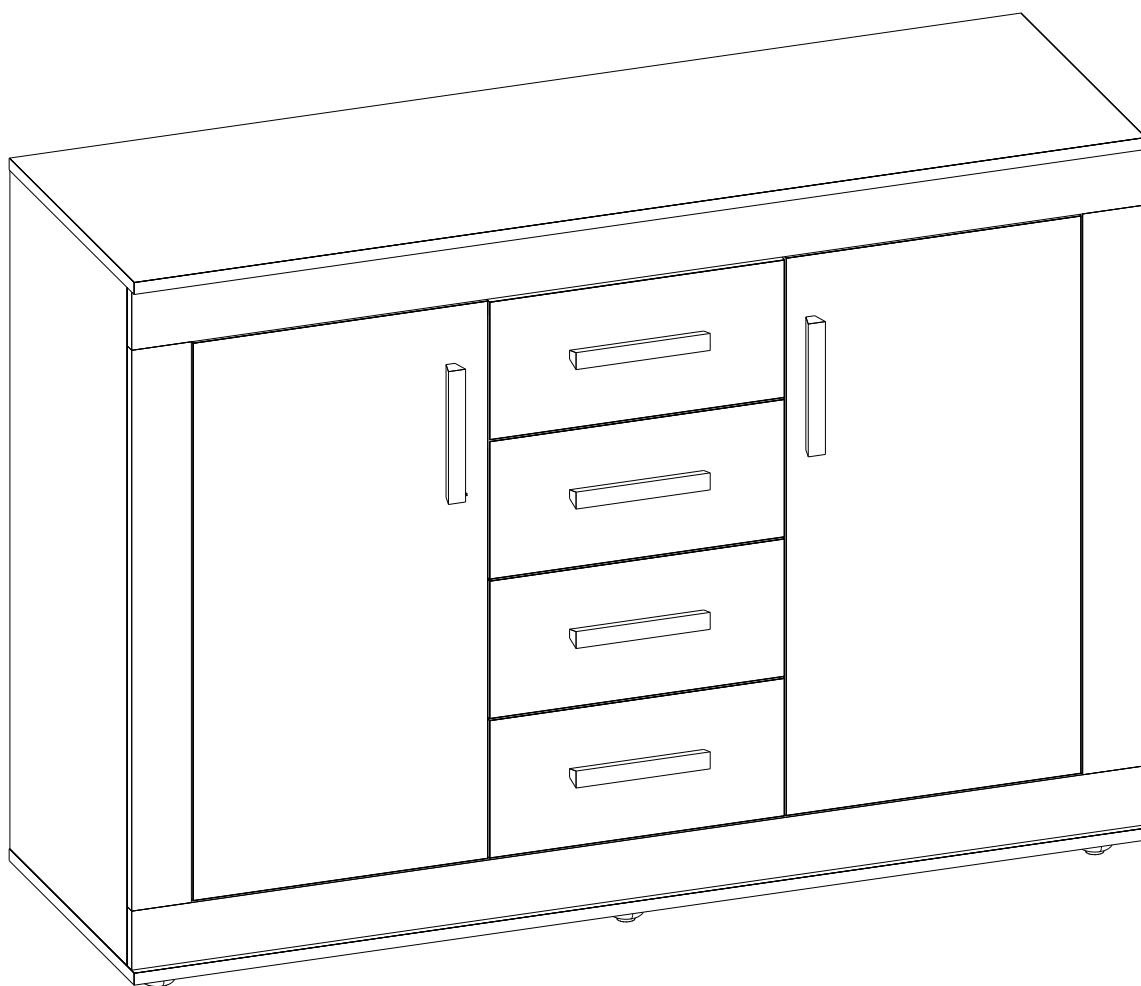


Модульная серия корпусной мебели "Леон"

Леон 366

Комод





Требования по эксплуатации изделия и меры предосторожности

Срок, в течение которого мебель сохраняет красоту и исправность, в значительной степени зависит от условий её эксплуатации. Придерживаясь некоторых простых практических советов, Вы сможете поддерживать всегда в наилучшем состоянии все элементы Вашей мебели.

□ Климатические характеристики и условия окружающей среды

Так как мебельные изделия чувствительны к свету, влажности и сухости, к теплу и холоду, рекомендуется избегать продолжительного воздействия одного или нескольких этих условий, так как это вызывает ускоренное старение, коробление и деформацию элементов мебели.

□ Свет

Не допускайте прямого воздействия солнечных лучей на мебельные изделия. Продолжительное прямое воздействие света на некоторые участки может вызвать изменение их цветовых характеристик по сравнению с другими участками, которые меньше подвергались воздействию.

□ Температура

Высокие значения тепла или холода, а также внезапные перепады температуры могут серьезно повредить мебельное изделие или его части. Мебельные изделия не должны располагаться ближе одного метра от источников тепла. Рекомендуемая температура воздуха для хранения и эксплуатации от +10 до +25С. Не допускайте попадания на мебельные изделия горячих предметов (утюги, посуда с кипятком и пр.), а также продолжительного воздействия вызывающих нагревание излучений (свет мощных ламп, микроволновые излучатели и т.п.).

□ Влажность

Рекомендуемая относительная влажность местонахождения мебельного изделия 60 - 70%. Не следует поддерживать в течение продолжительного времени условий крайней влажности и (или) сухости, а тем более их периодической смены. С течением времени такие условия могут повлиять на целостность мебельных изделий и их элементов. Если такие условия были созданы, рекомендуется часто проветривать помещения и по мере возможности пользоваться осушителями или увлажнителями для нормализации влажности.

□ Агрессивные среды и абразивные материалы

Ни в коем случае не допускайте воздействие на мебельные изделия агрессивных жидкостей (кислот, щелочей, растворителей и т.п.), содержащих такие жидкости продуктов и их паров. Подобные вещества и соединения являются химически активными, реакция с ними может повлечь негативные последствия для Вас и Вашего имущества. Также стоит помнить, что некоторые специфические моющие (чистящие) составы могут содержать высокую концентрацию агрессивных химических веществ и/или абразивные составы. Применение подобных моющих средств недопустимо.

□ Уход за мебелью

Всегда содержите поверхности мебели в полной сухости. Поверхности деталей мебели следует протирать сухой мягкой тканью (фланель, сукно, войлок и т.п.). Уход за рабочими поверхностями (столешницы, фасады и т.п.), как правило, должен осуществляться мягкой влажной тканью или специальной щеткой, возможно, с применением соответствующих моющих средств или полироли (недопустимо применение моющих средств, содержащих абразивные вещества). Рекомендуется очищать мебель, как можно скорее, после того, как она испачкалась. Если Вы оставите загрязнение на некоторое время, то заметно повышается опасность образования разводов, пятен и повреждений мебельных изделий или их частей. В случае стойких загрязнений рекомендуется использовать специальные очистители, которые в настоящее время представлены в достаточно большом ассортименте. В этом случае необходимо следовать инструкциям производителей очистителей о порядке и области их применения.

□ Эксплуатация

Нагрузка на детали не должна превышать установленных норм. Допустимая нагрузка на полки не более 15кг, на ящики не более 10кг. Не рекомендуется вставать на изделие, прыгать, подвергать повышенным динамическим нагрузкам.

При трансформации мебели следует избегать излишних усилий, рывков, перекосов элементов механизма.

Рекомендуется периодически проверять плотность резьбовых соединений и подтягивать их при необходимости.



Перед сборкой:

- Проверьте внешний вид и целостность деталей в упаковке.

Претензии по их повреждению принимаются только у изделий без следов сборки.

- Проверьте количество деталей и фурнитуры по перечню.

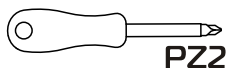
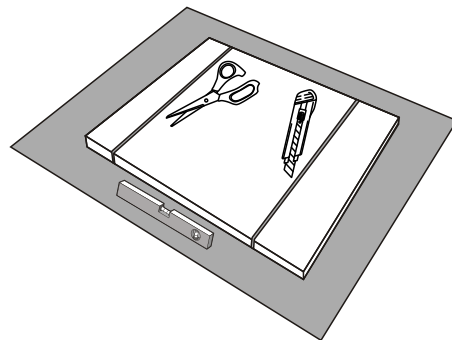
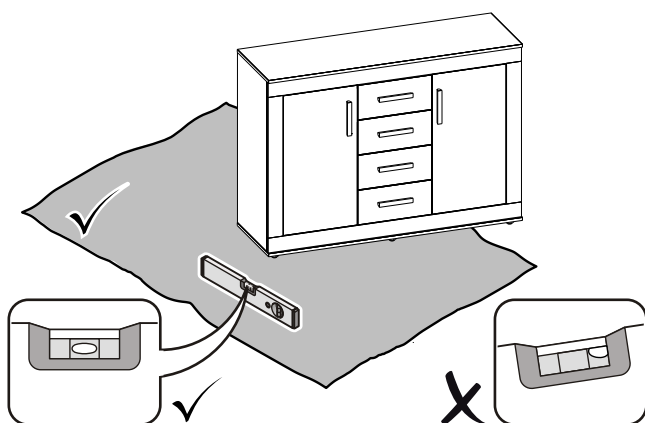
Предприятие-изготовитель оставляет за собой право вносить конструктивные изменения в изделие, заменять фурнитуру и метизы на аналогичные. При недокомплекте или поломке детали обратитесь в магазин для ее замены.

- Соблюдайте порядок сборки, приводимый в данной инструкции.

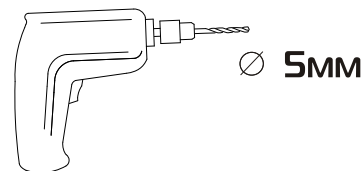
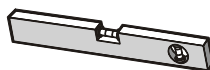
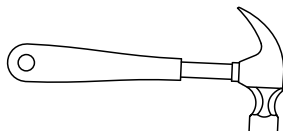
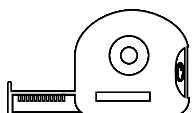
При несоблюдении инструкции по сборке и эксплуатации с предприятия-изготовителя снимают гарантийные обязательства.

- Перемещайте мебель и ее детали бережно, слегка приподнимая их.

Это позволит исключить деформации и поломки.



PZ2



5mm



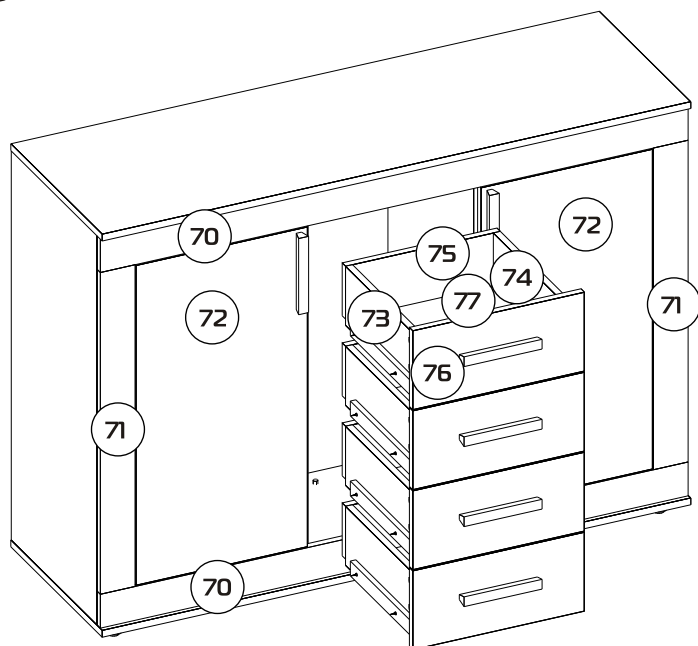
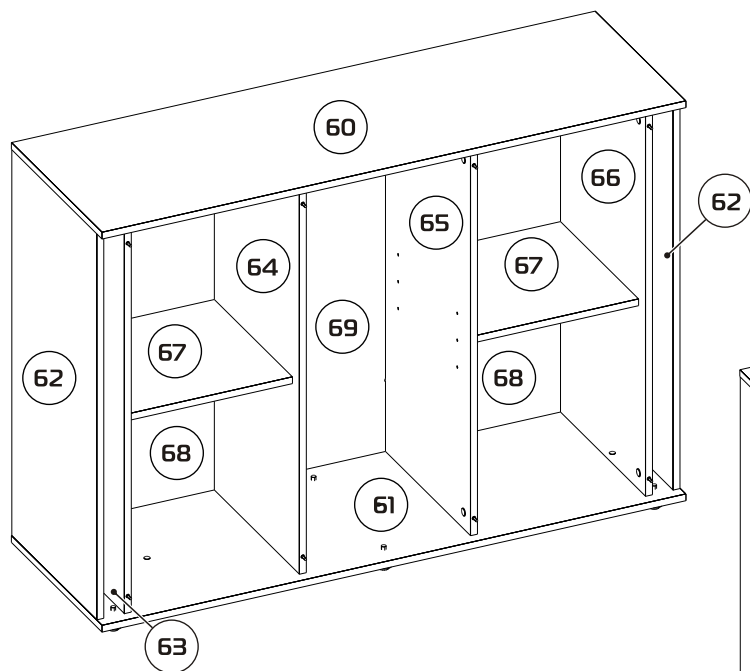
Примечание:

- Неиспользуемые технологические отверстия фурнитурой не комплектуются.

- С целью сохранения долговечности изделия необходимо: раз в три месяца производить подтяжку эксцентриковых стяжек.

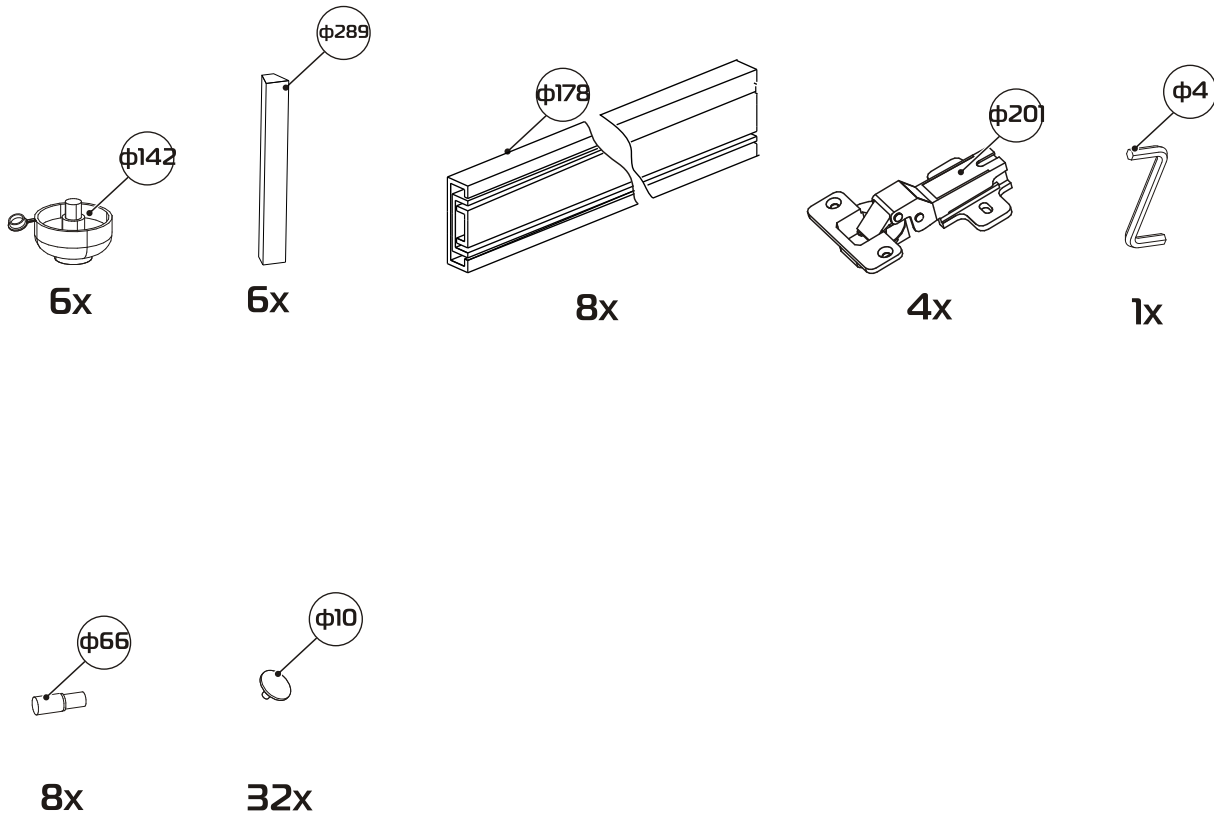
Габаритные размеры в мм,
1358x445x979

Схема сборки изделия

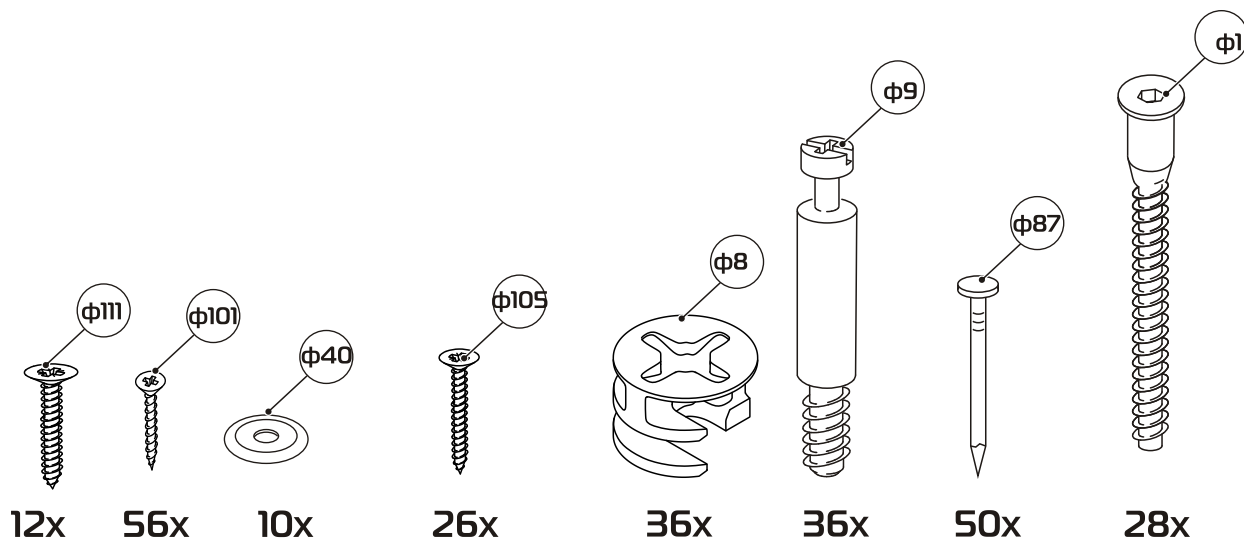


- 69 - Задняя стенка (949x395) x1
- 68 - Задняя стенка (949x476) x2
- 67 - Стенка горизонтальная (391x381) x2
- 62 - Стенка вертикальная (920x415) x2
- 63 - Стенка вертикальная (920x415) x1
- 64 - Стенка вертикальная (920x415) x1
- 65 - Стенка вертикальная (920x415) x1
- 66 - Стенка вертикальная (920x415) x1
- 60 - Стенка горизонтальная (1358x442) x1
- 61 - Стенка горизонтальная (1358x442) x1
- 71 - Планка (760x80) x2
- 70 - Планка (1356x80) x2
- 72 - Дверь (756x396) x2
- 73 - Стенка бок.яш. (350x140) x4
- 74 - Стенка бок.яш. (350x140) x4
- 75 - Стенка задняя яш. (357x125) x4
- 77 - Дно ящика (341x372) x4
- 76 - Лицевая яш. (396x187,5) x4

1:5



1:1



φ142 - Опора регулируемая с заглушкой - (x6)

φ289 - Ручка - (x6)

φ178 - Шариковая направляющая L=300мм - (x8)

φ20 - Петля вкладная - (x4)

φ4 - Ключ шестигранный S4 - (x1)

φ66 - Полкодержатель - (x8)

φ10 - Заглушка - (x32)

φ111 - Шуруп 4x30 - (x12)

φ101 - Шуруп 3,5x13 - (x56)

φ40 - Шайба металлическая - (x10)

φ105 - Шуруп 4x16 - (x26)

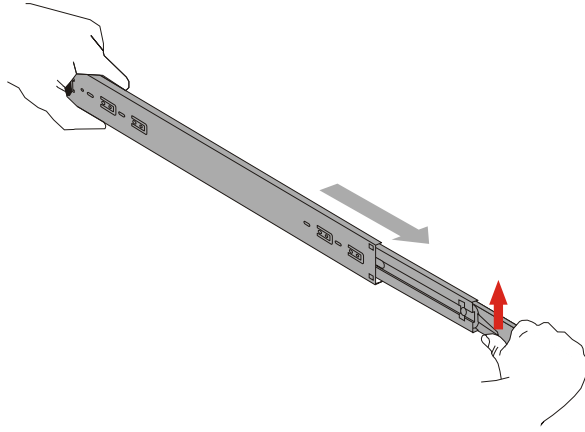
φ8 - Эксцентрик - (x36)

φ9 - Шток - (x36)

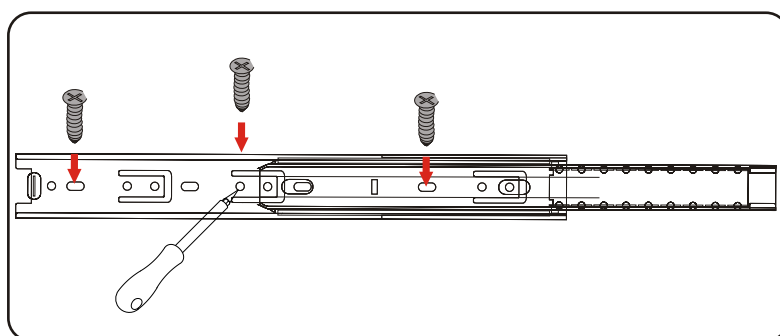
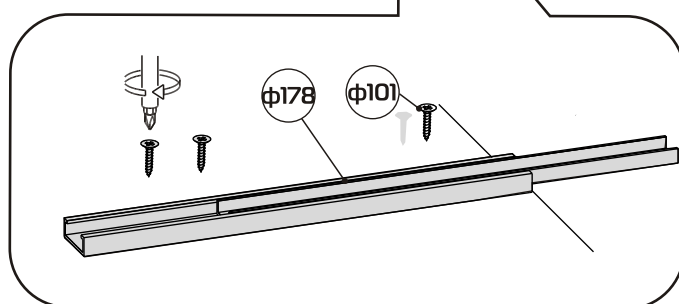
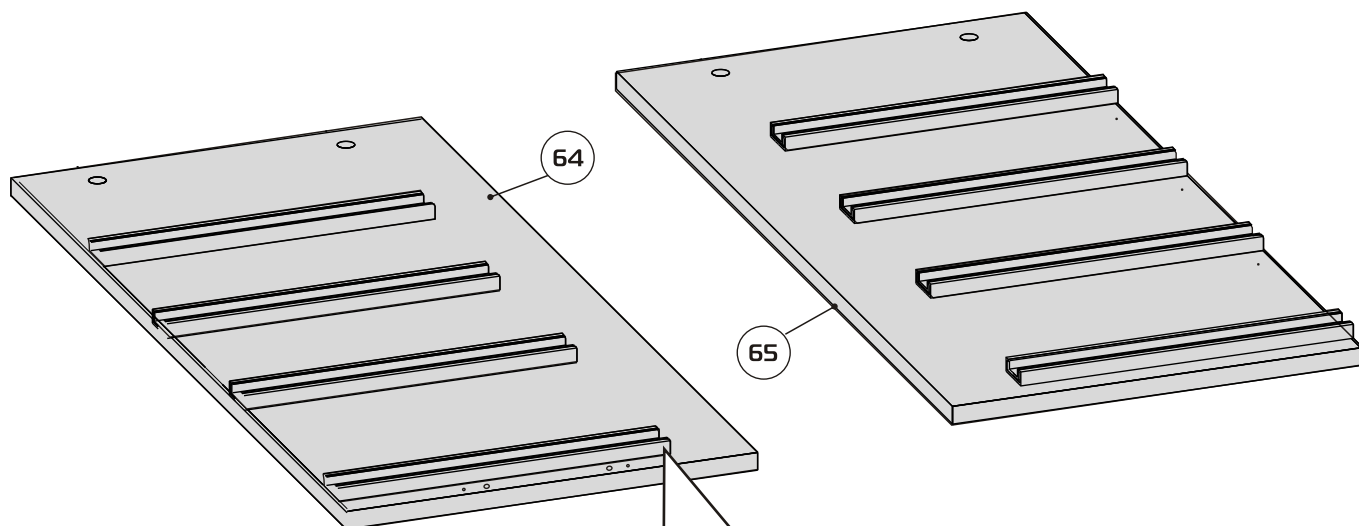
φ87 - Гвоздь 1,6x25 - (x50)

φ1 - Винт конфирмат 7x50 - (x28)

1



2



Обратите внимание

В шагах 2,3 рекомендуется

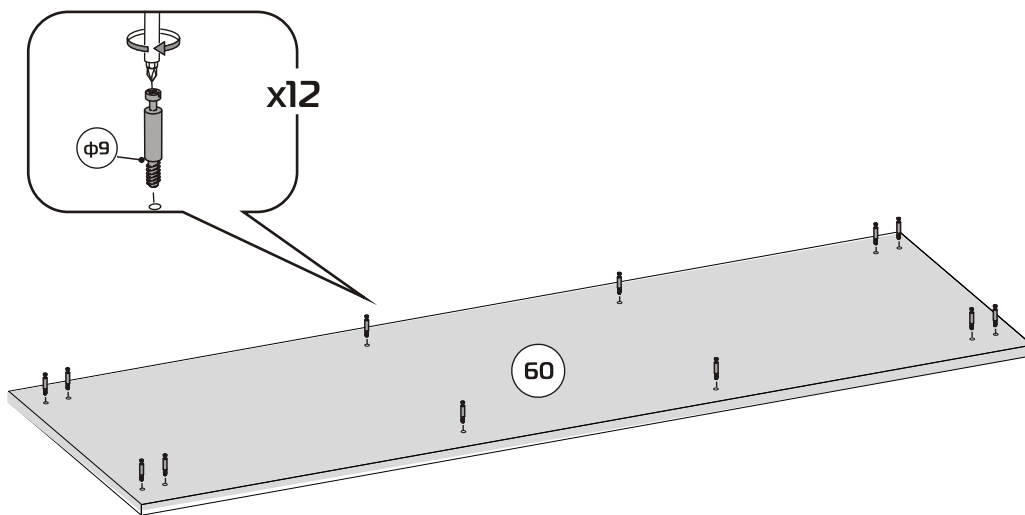
1. Направляющую сначала закрепить в овальные отверстия шурупами 3,5x13.

2. Далее отрегулировать положение направляющей.

3. Затем наколоть отверстие шилом в детали ЛДСП через круглое отверстие в направляющей.

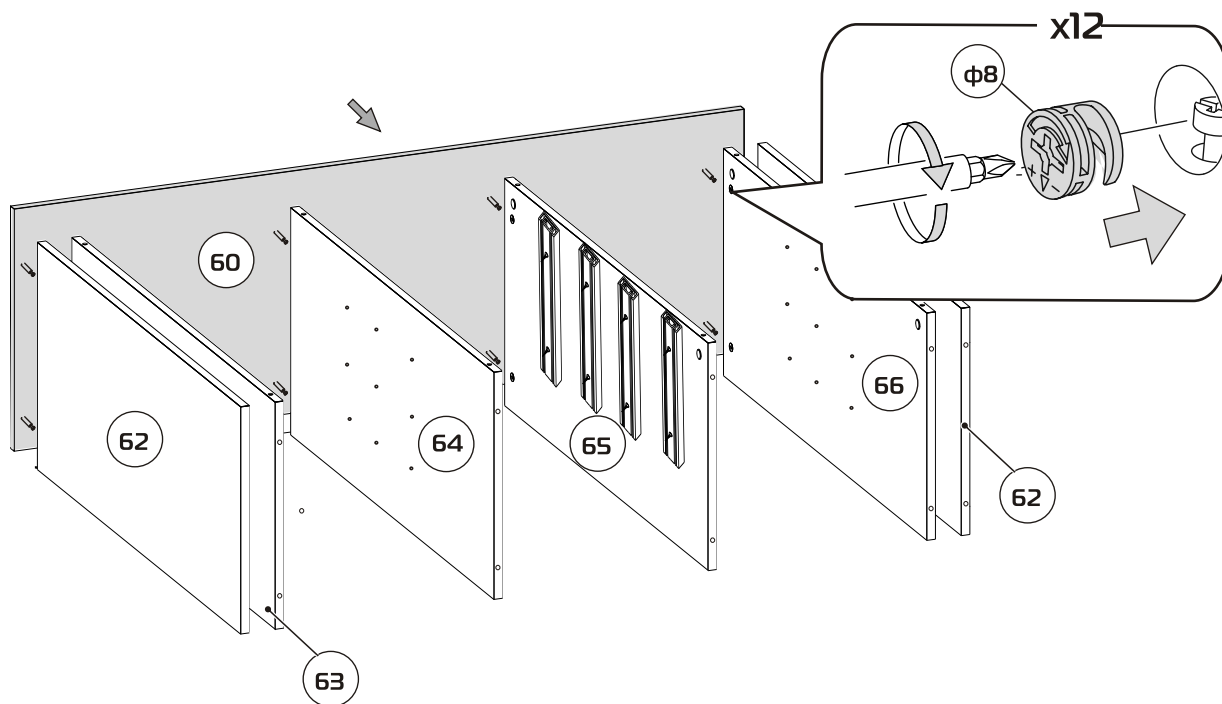
4. Закрепить направляющую в круглое отверстие шурупом 3,5x13.

3

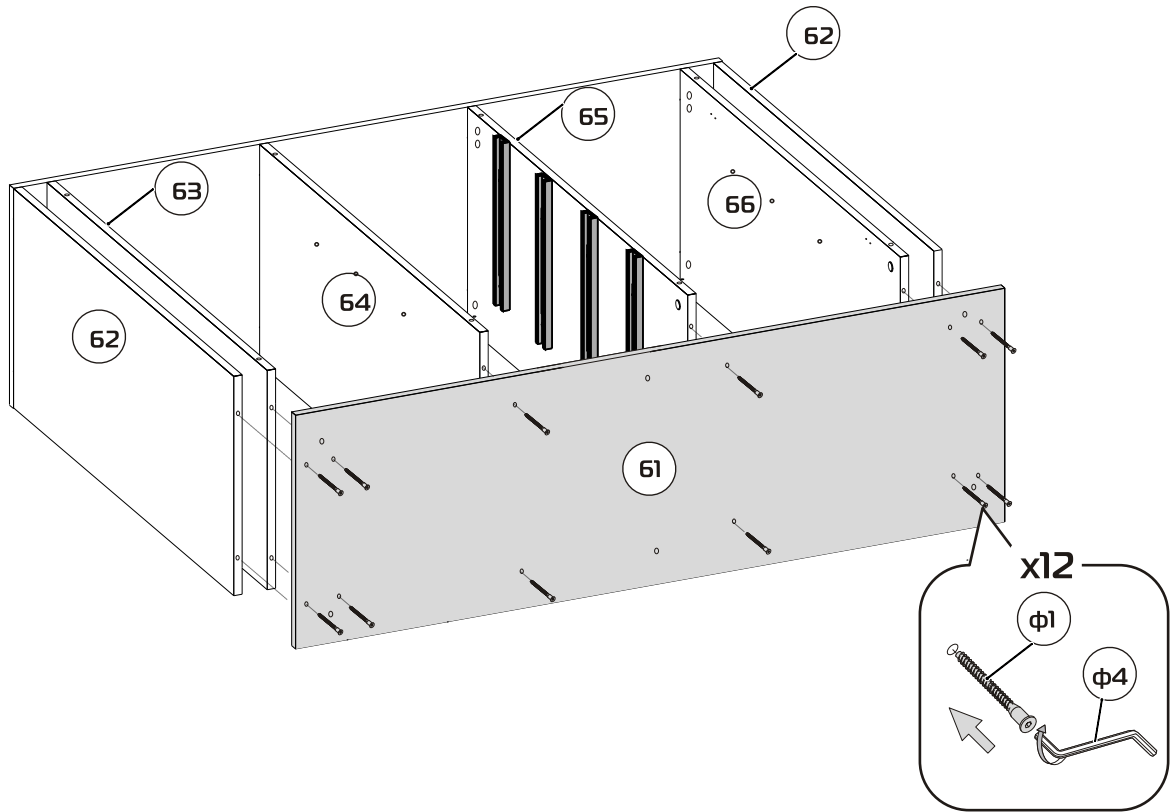


4

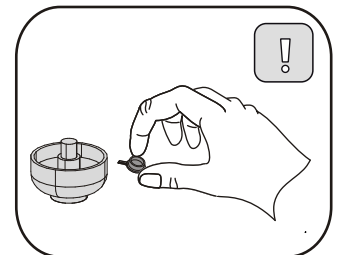
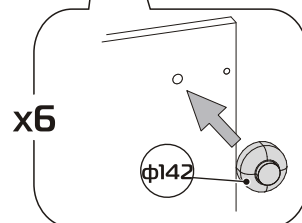
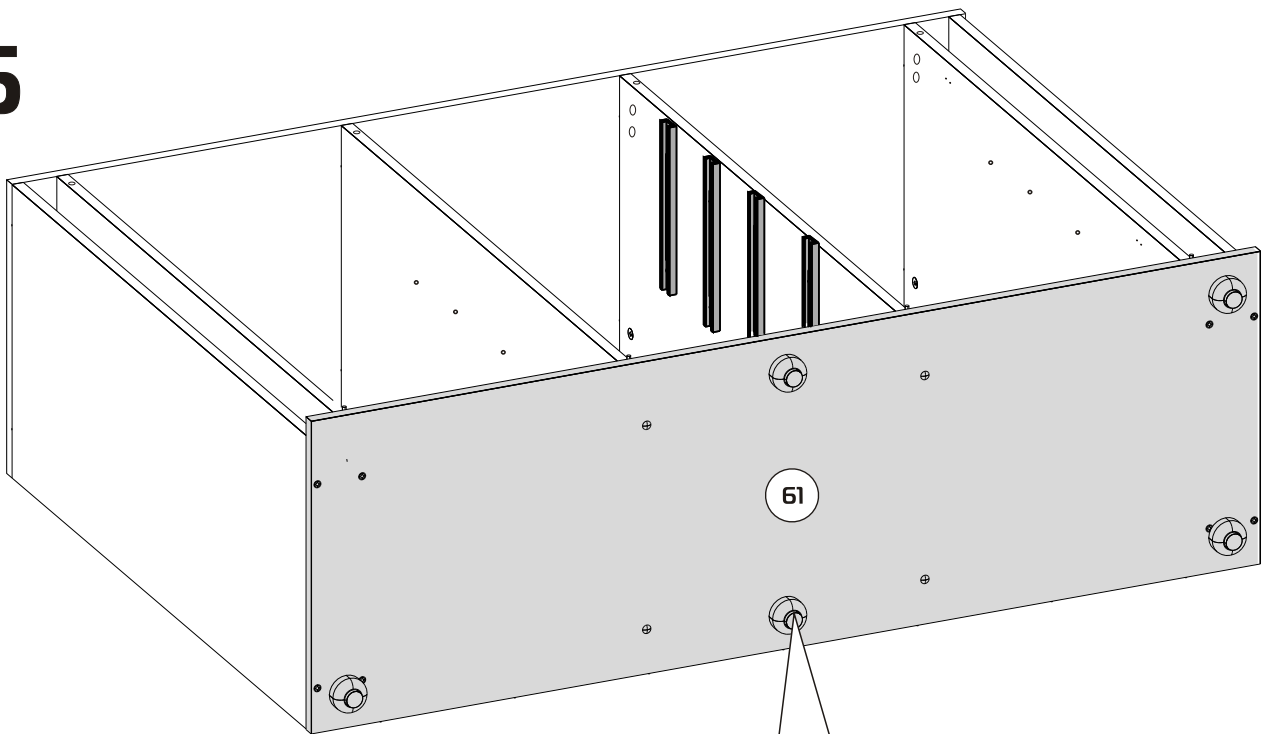
Установку начинать с деталей №62



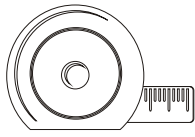
5



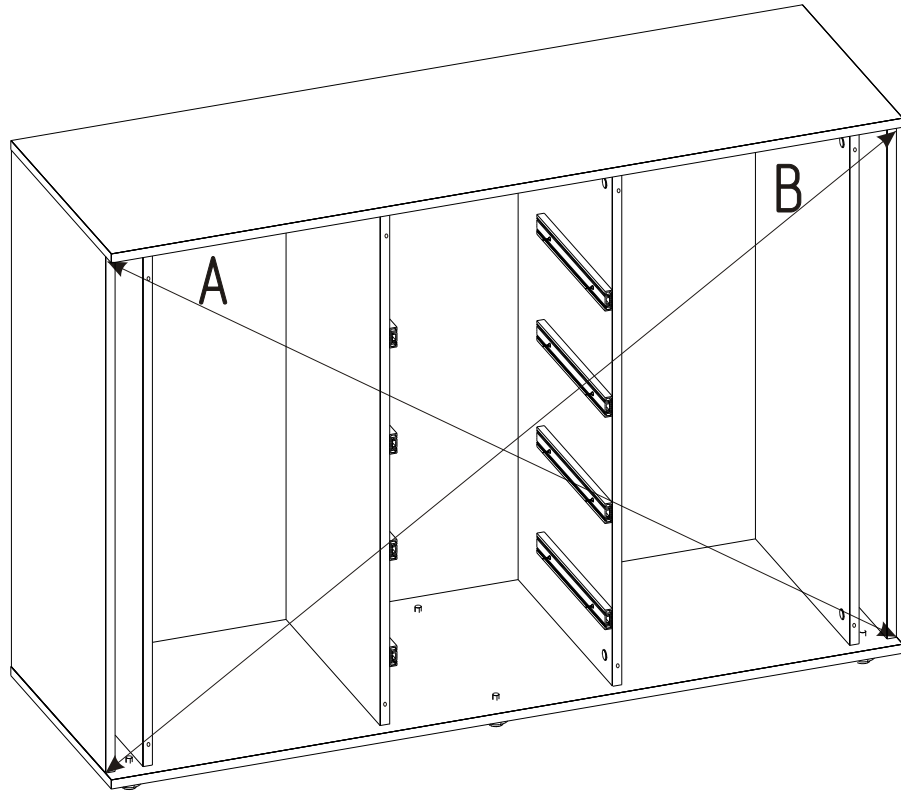
6



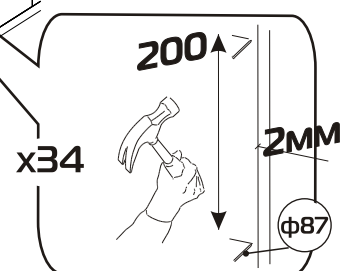
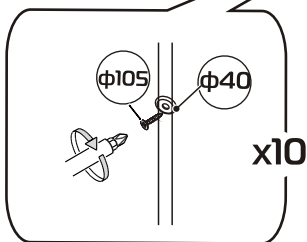
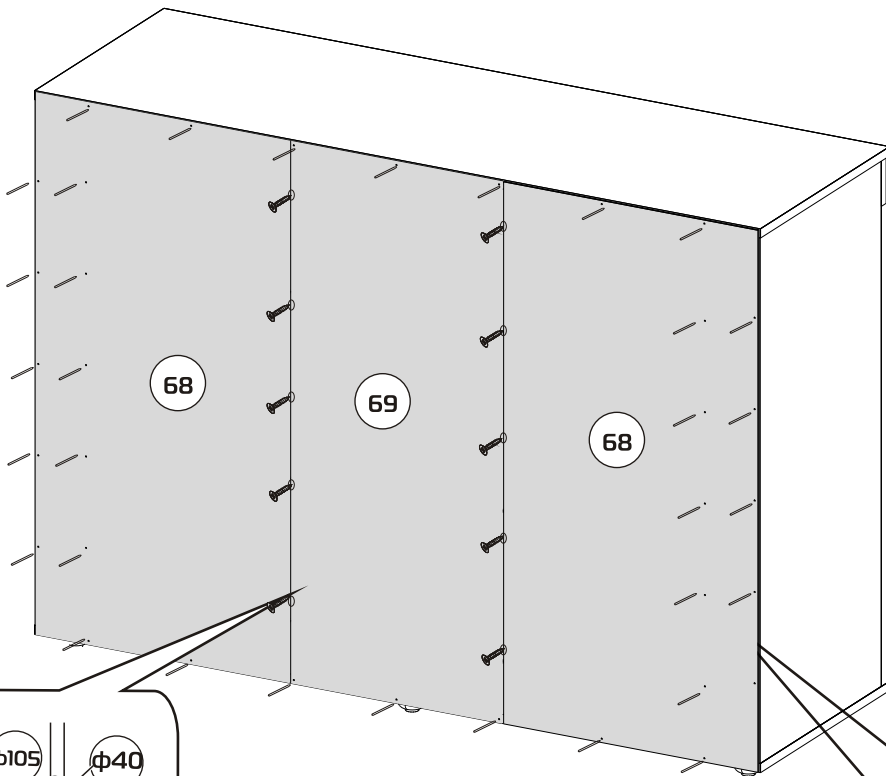
7



A=B

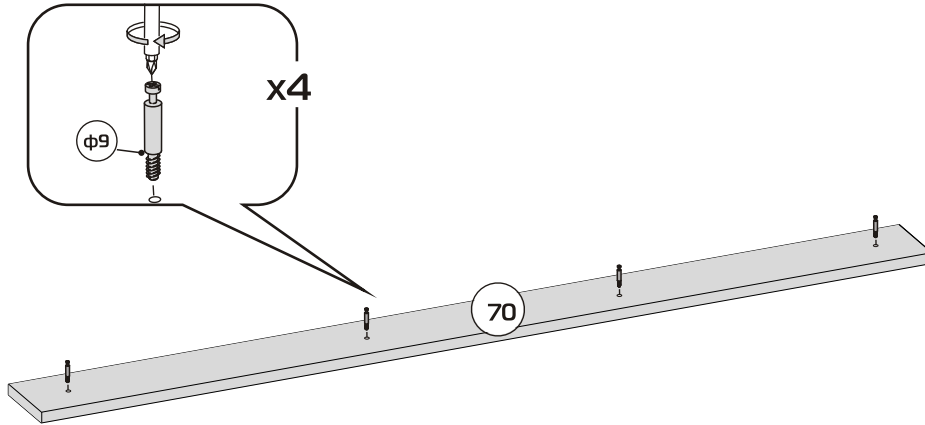


8

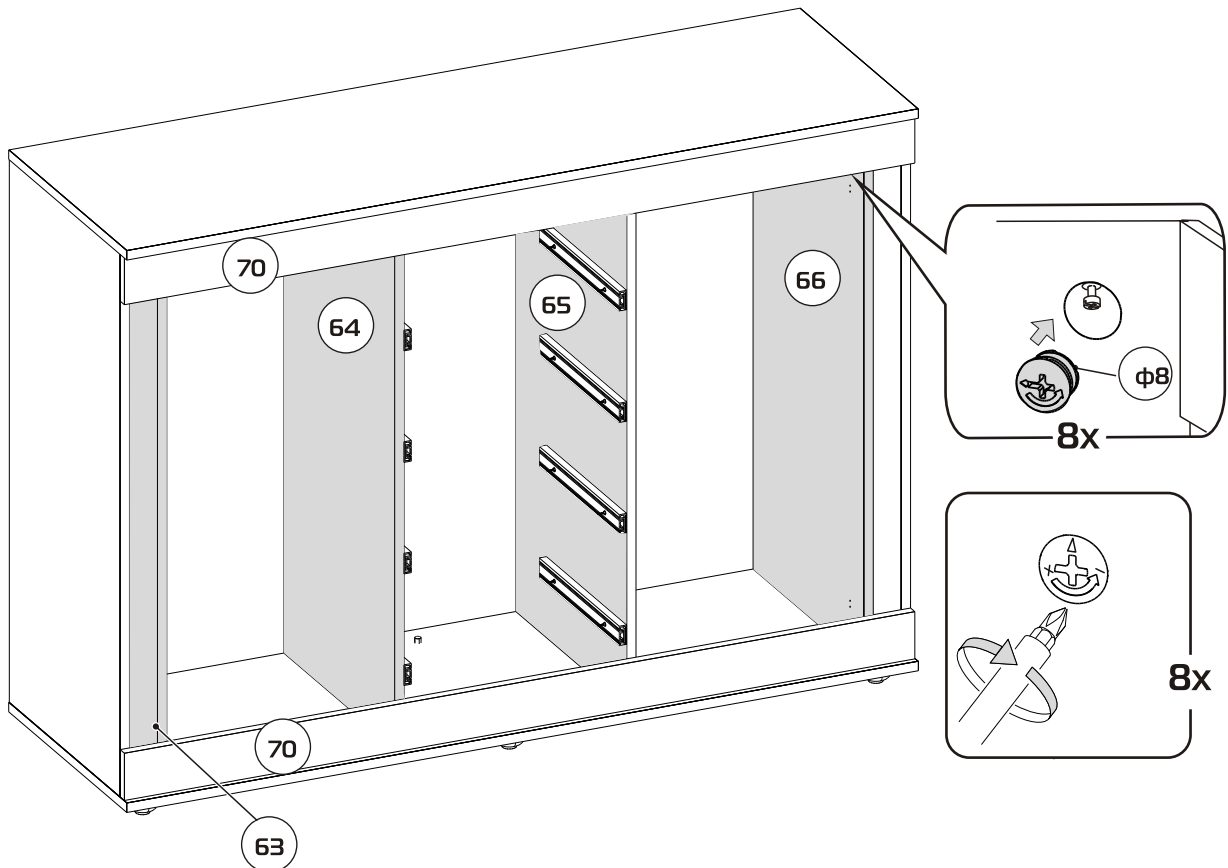


2x

9

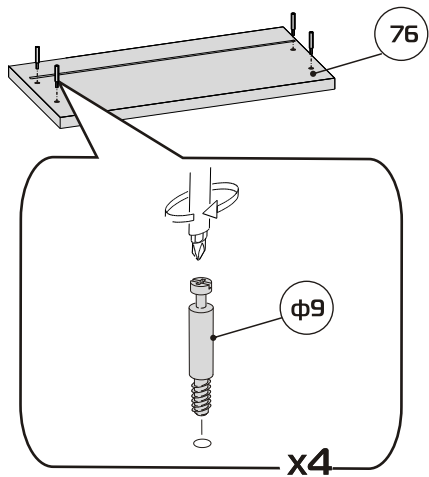


10



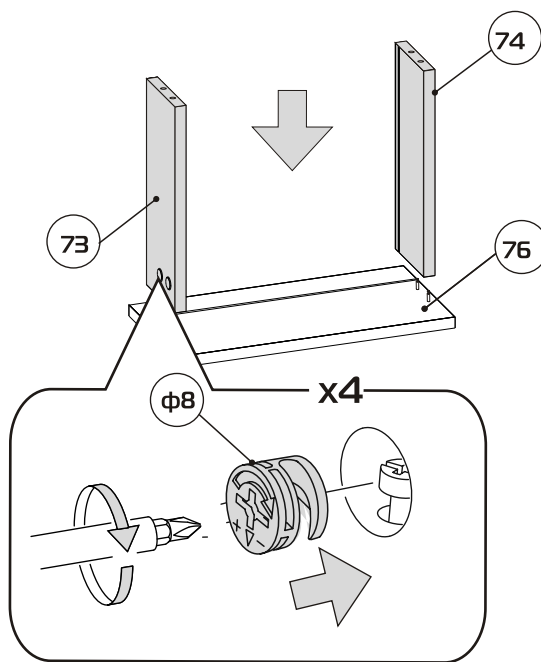
11

x4



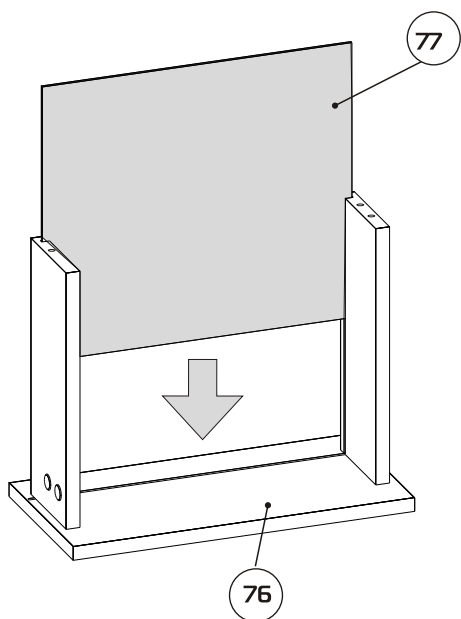
12

x4



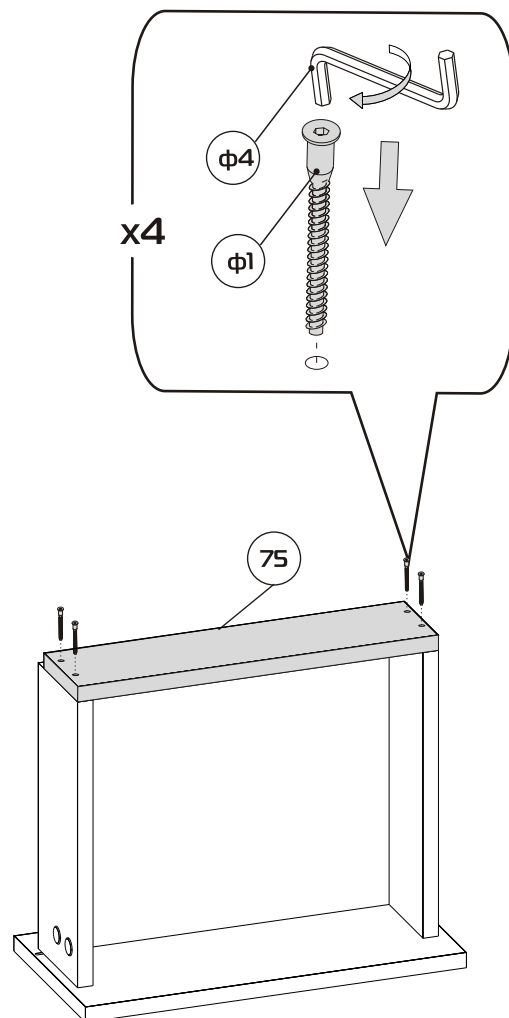
13

x4



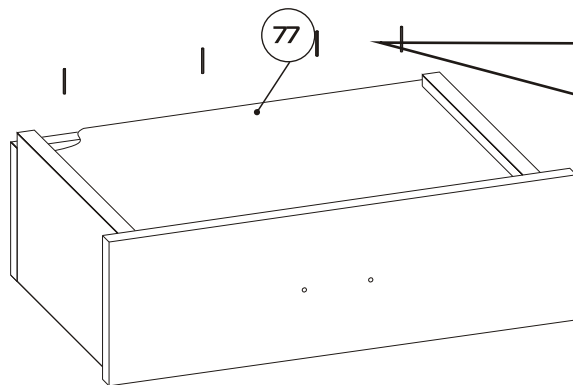
14

x4



x4

15



x4

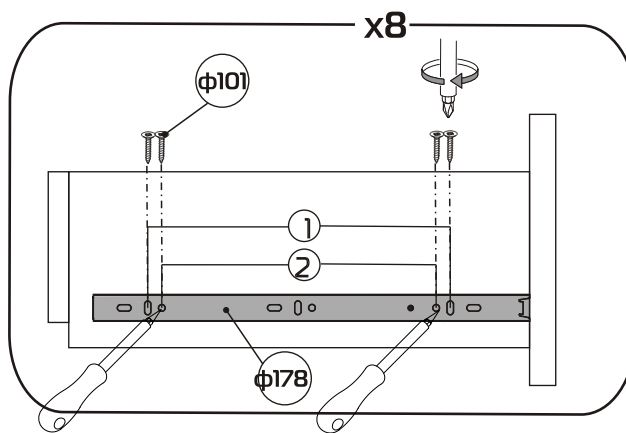
100MM

2MM

φ87

16

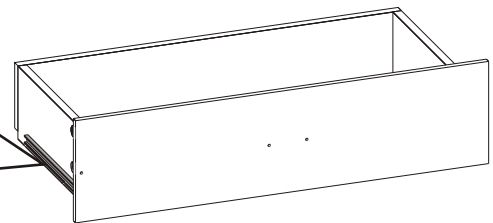
x4



x8

φ101

φ178



Обратите внимание

1. Направляющую сначала закрепить в овальные отверстия группы 1 шурупами 3,5x13.

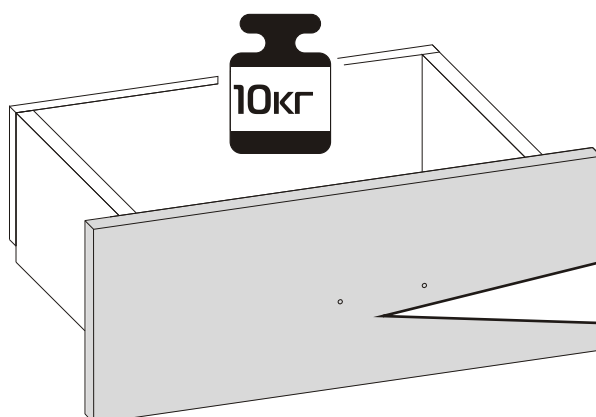
2. Далее отрегулировать положение направляющей.

3. Затем наколоть отверстия шилом в боковых стенках через круглые отверстия группы 2 в направляющей.

4. Закрепить направляющую в круглые отверстия группы 2 шурупом 3,5x13.

17

x4



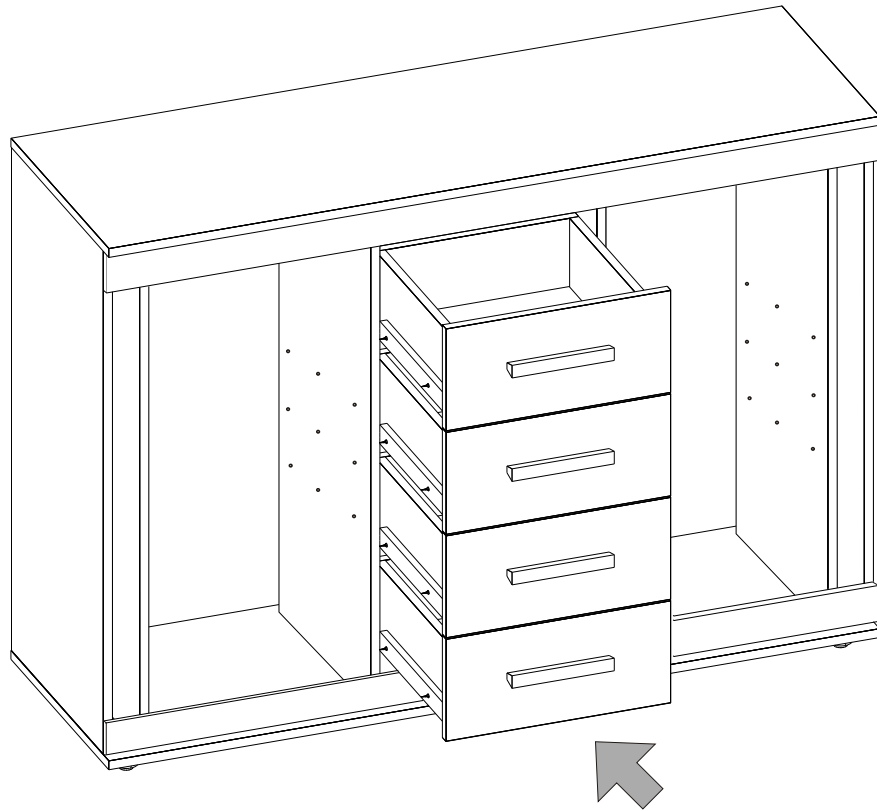
10кг

φ111

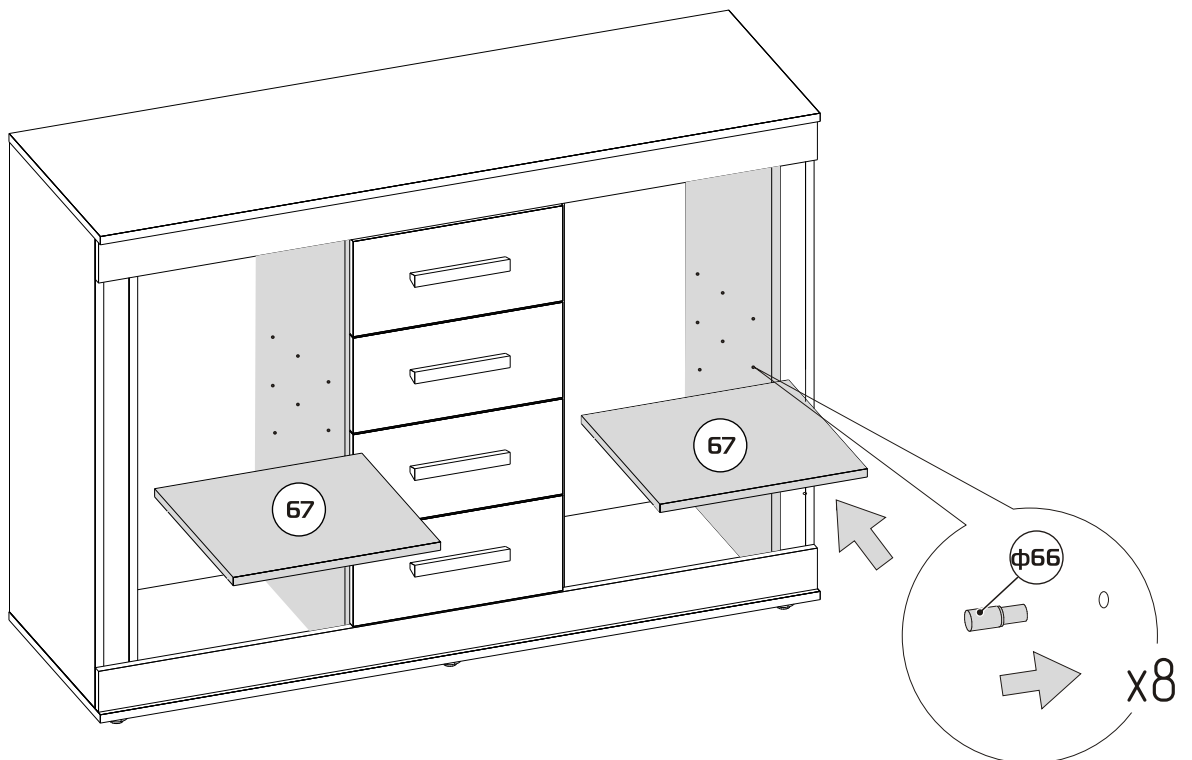
φ289

x1

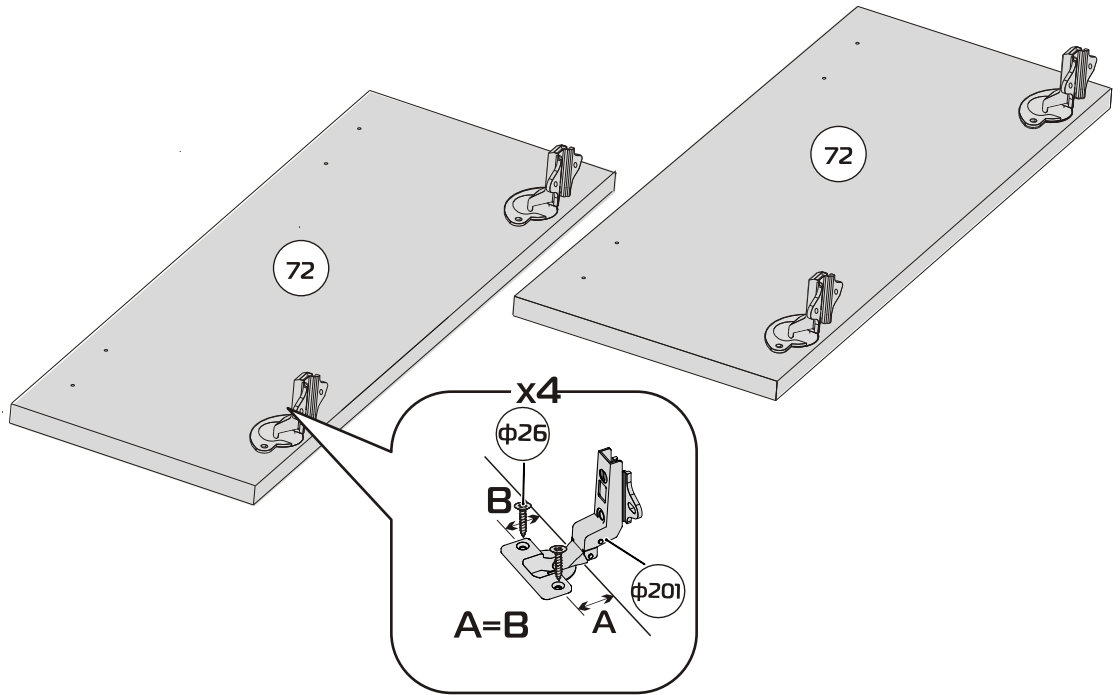
18



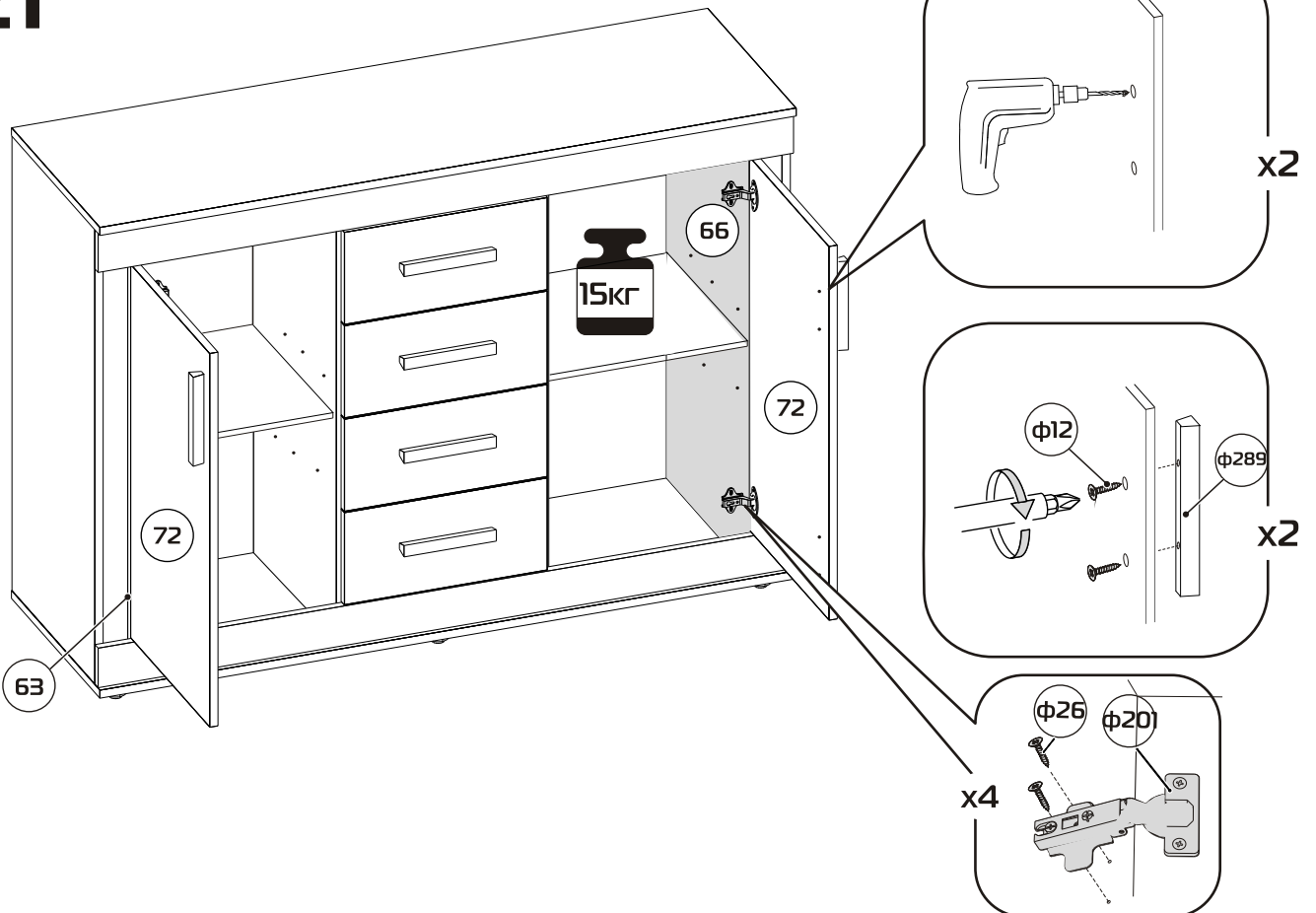
19



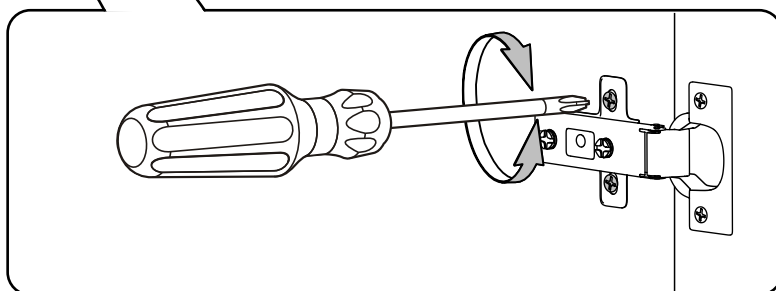
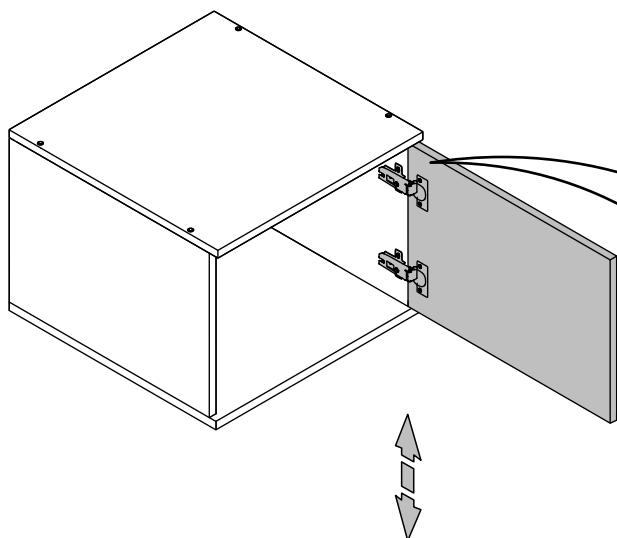
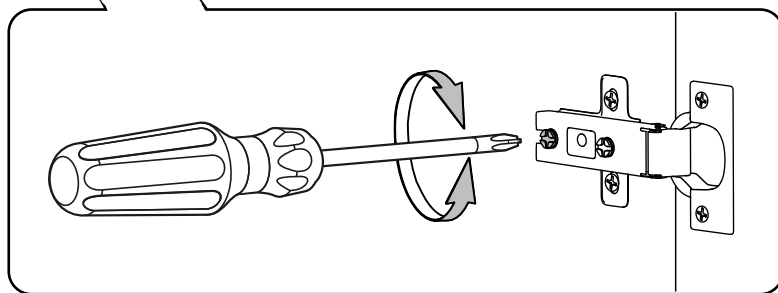
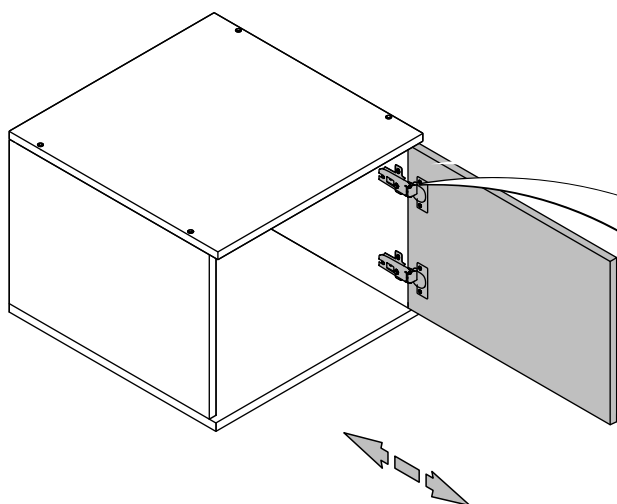
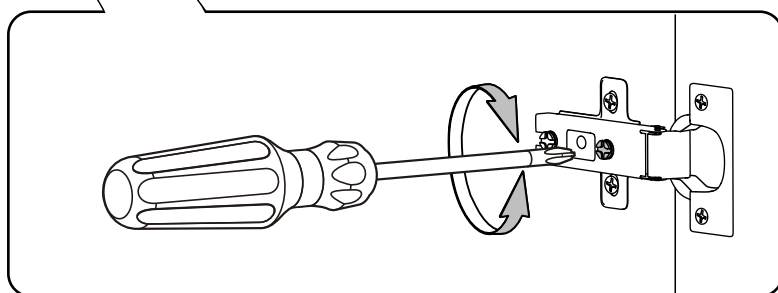
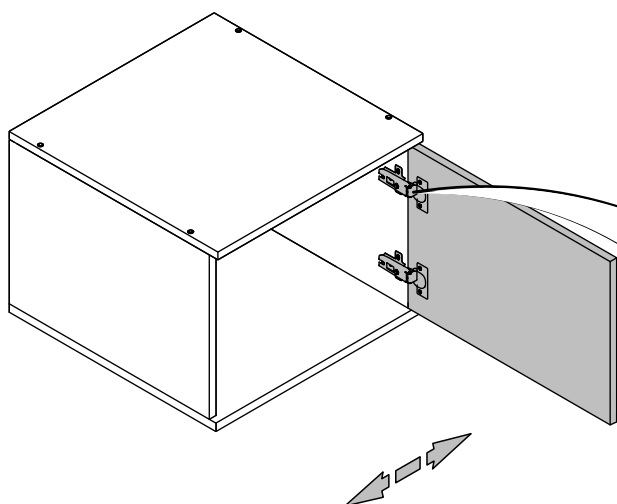
20



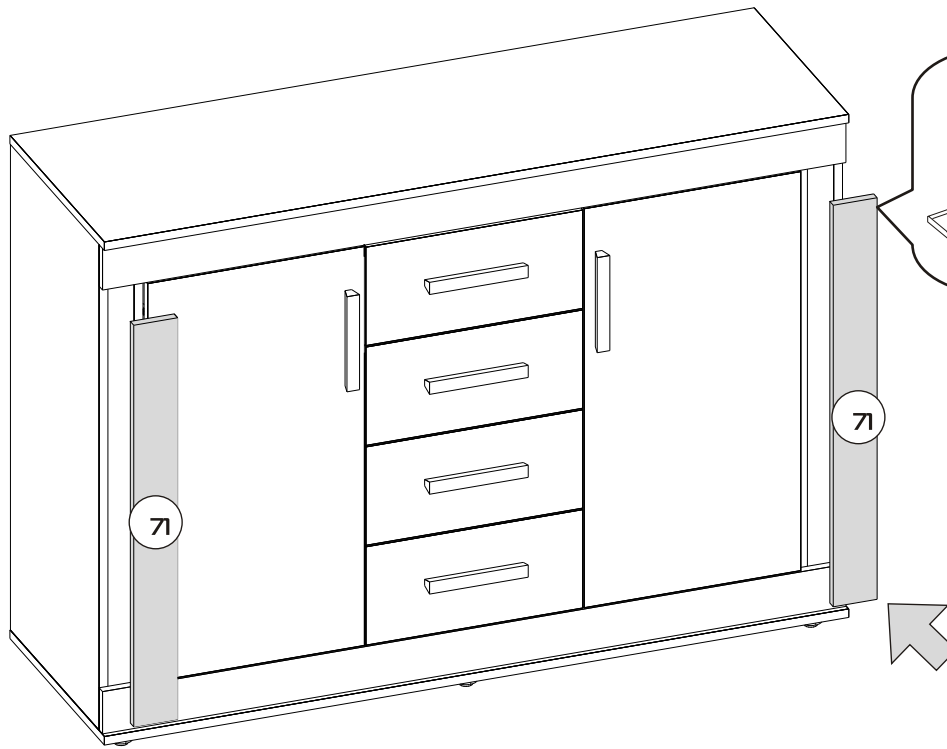
21



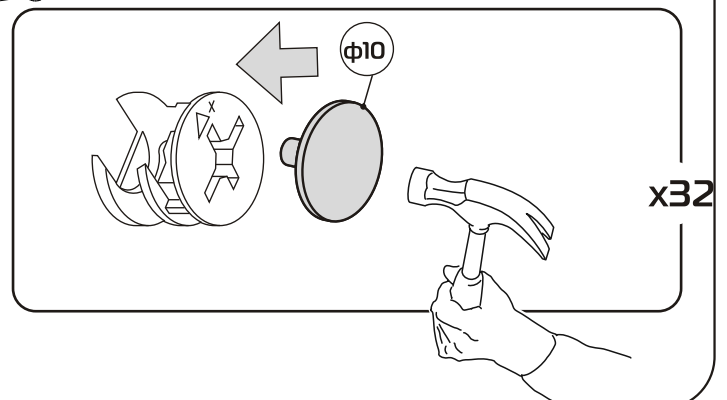
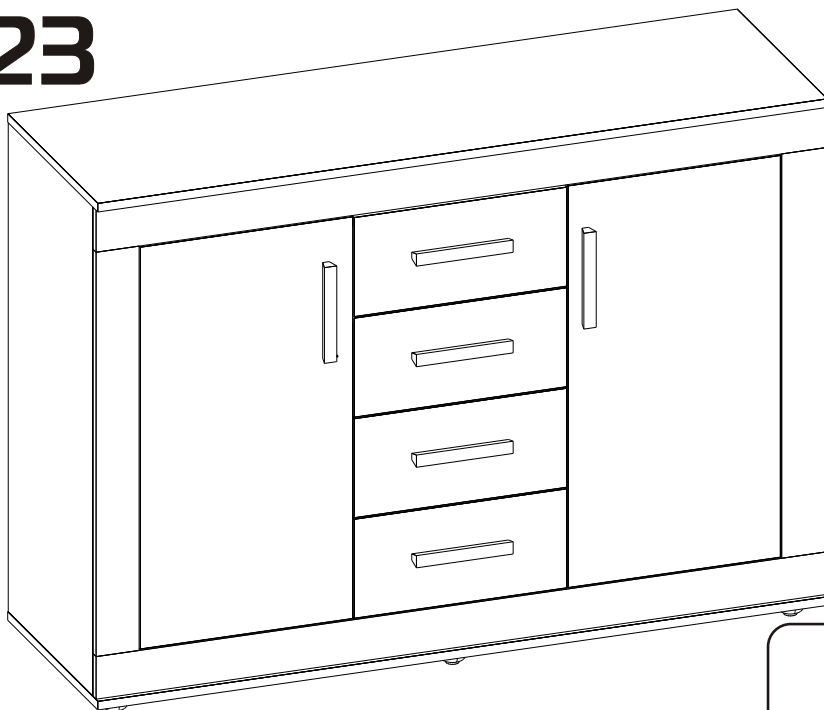
ПРАВИЛА
по регулировке петли четырехшарнирной, используемой при
установке дверей.



22



23



ПОРЯДОК ПРЕДЪЯВЛЕНИЯ ПРЕТЕНЗИЙ НА КАЧЕСТВО МЕБЕЛИ

Претензии по некомплектности и производственным дефектам в течение гарантийного срока должны направляться покупателем непосредственно в магазин, где приобретена мебель, с желательным приложением товарного чека и упаковочных ярлыков.

По дефектам, появившимся из-за не соблюдения покупателем правил эксплуатации и ухода за мебелью, претензии не принимаются.

К СВЕДЕНИЮ ПОКУПАТЕЛЯ

Предприятие оставляет за собой право вносить изменения в конструктивные элементы мебели на основе внедрения передовой технологии, улучшающие качество выпускаемой продукции.

При обнаружении производственных дефектов ссылайтесь на номер набора мебели, номер ОТК, желательно приложить гарантийный талон и упаковочные ярлыки.

ГАРАНТИЙНЫЙ ТАЛОН

Заполняется магазином, где приобретено изделие

(Наименование изделия)

Дата выпуска-----

Дата продажи-----

Владелец изделия-----

(Фамилия, Имя, Отчество)

Адрес-----

Установлен дефект-----

Исправил мастер-----

(подпись)

ГАРАНТИЯ

24 месяца со дня приобретения по предъявлению гарантийного талона по обнаруженным дефектам. За механические повреждения, потертости, сколы, фабрика ответственности не несет.

Наш адрес: РОССИЯ, 427628, Удмуртская республика, г. Глазов, ул. Сибирская, 42.

Контактный телефон: 8 (341-41) 2-58-38

“бесплатный звонок по России 8-800-100-2600”

(линия отреза)

ПАСПОРТ

1. Дата выпуска

2. Отметка магазина о продаже

3. Штамп магазина

3. “ ____ ” ----- 201__ г.

Пункты 2,3,4 заполняются в магазине при покупке мебели.

Сертификат-----