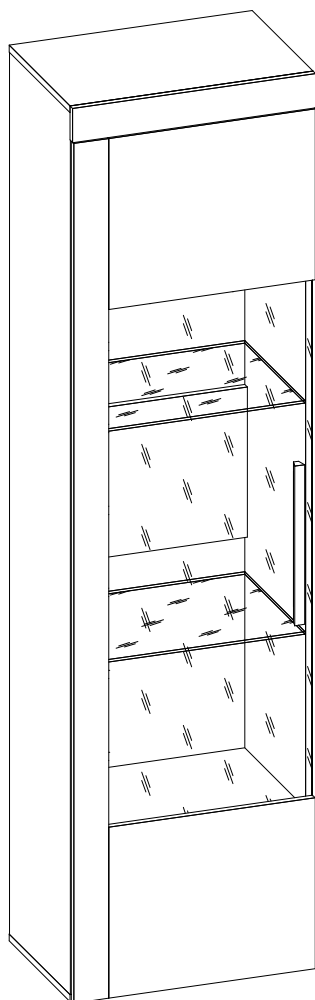


ООО “Глазовская мебельная фабрика”  
Удмуртская Республика, г. Глазов  
ул. Сибирская, 42

Модульная серия корпусной мебели “Леон”  
Леон 1 (гостиная) Витрина высокая.



Габаритные размеры в мм,  
560x389x2113  
ИНСТРУКЦИЯ ПО СБОРКЕ

Уважаемый покупатель, обращаем Ваше внимание на то, что внешний вид изделия во многом зависит от качества сборки.

1. Распаковать упаковки (при этом сохранить упаковочные ярлыки).
2. Ознакомиться с данной инструкцией по сборке.
3. Подготовить инструмент: молоток, набор отверток, рулетку.
4. Подготовить место для сборки.
5. Прямоугольность собранных каркасов проверять рулеткой по диагонали.

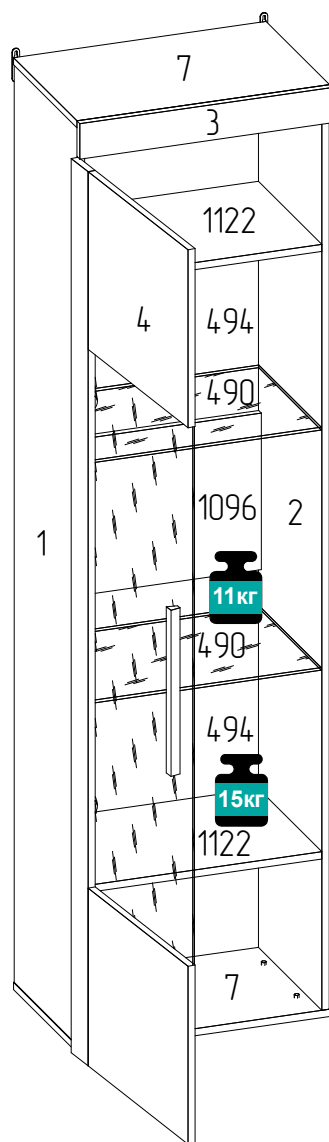
#### ПРИМЕЧАНИЕ

1. Задние стенки крепить гвоздями с шагом 200 мм.
2. До монтажа дверей, изделие следует прикрепить к стене, используя подвески для предотвращения падения изделия.
3. Изделия набора соединить между собой межсекционной стяжкой, предварительно просверлив под нее отверстие  $\varnothing 6$  мм.
4. Заглушки устанавливать после полной сборки изделия.

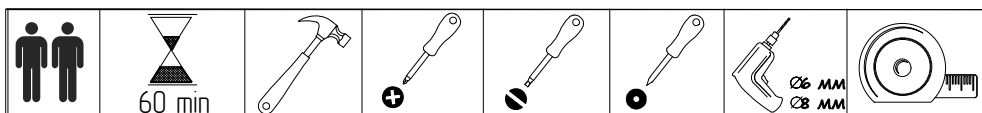
#### ВНИМАНИЕ

Опрокидывание мебели может привести к серьезным или смертельным телесным повреждениям. Для предотвращения опрокидывания мебель должна быть постоянно прикреплена к стене.

Крепежные средства для крепления к стене не прилагаются. Для разных материалов стен требуются различные крепления. Используйте крепежные средства, подходящие для материала стен в Вашем доме. Если вы не уверены, какой тип крепления подходит к данному материалу, обратитесь в специализированный магазин.

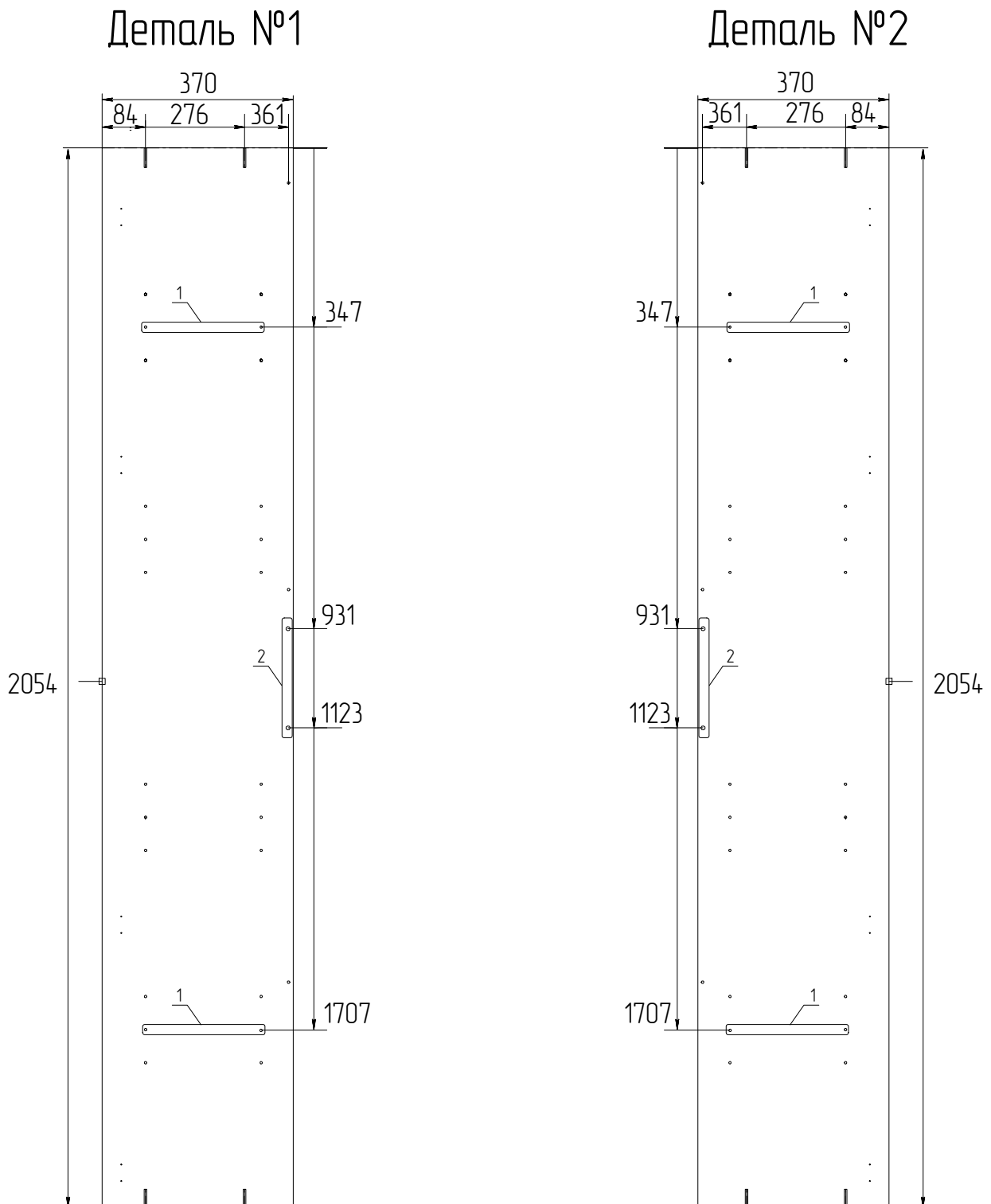


№ детали	Деталь	Длина,мм	Ширина,мм	Кол-во
494	Стенка задняя	880	554	2
490	Полка стеклянная	523	365	2
3	Планка	560	80	1
1,2	Стенка вертикальная	2054	370	2
1122	Стенка горизонтальная	526	370	2
7	Стенка горизонтальная	560	370	2
1096	Царга	526	350	1
4	Дверь	1986	556	1



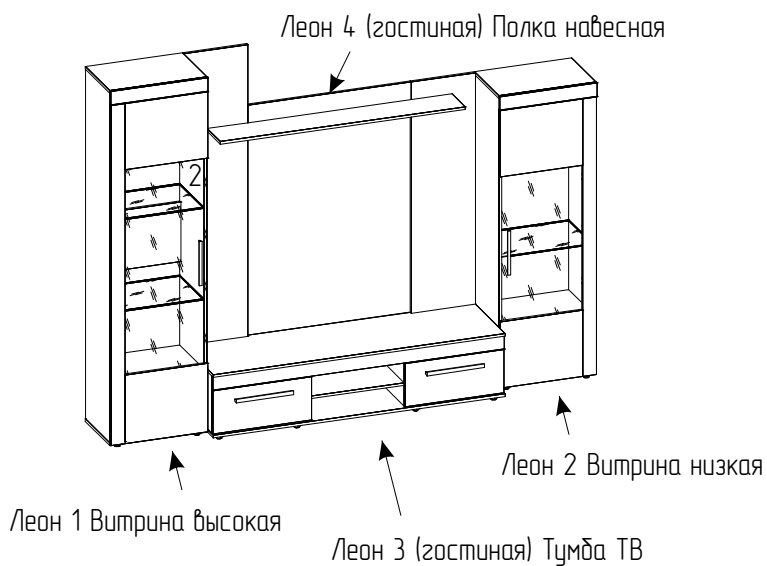
<p>Конфирмат 7x50 20шт</p>	<p>Ключ для конфирмата 1шт</p>	<p>Стяжка межсекционная 2шт</p>	<p>Опора регулируемая Н=27 мм 4шт</p>	<p>Гвоздь 1,6x25 28шт</p>	<p>Уголок пластмассовый 2шт</p>	<p>Шуруп 4x13 4шт</p>
<p>Ручка 1шт</p>	<p>Шуруп 4x16 2шт</p>	<p>Шайба пластмассовая 2шт</p>	<p>Заглушка самоклеющаяся 20шт</p>	<p>Петля 4шт</p>	<p>Шуруп 4x13 оцинк. 16шт</p>	<p>Полкодержатель с рубашкой 8шт</p>
<p>Подвеска 2шт</p>	<p>Шуруп 4x16 10шт</p>	<p>Шайба металлическая 6шт</p>				

До начала сборки необходимо подготовить детали №1,2. Требуется досверлить в деталях №1,2, указанные на рисунке, глухие отверстия группы 1,2 насквозь сверлом  $d8\text{мм}$ .

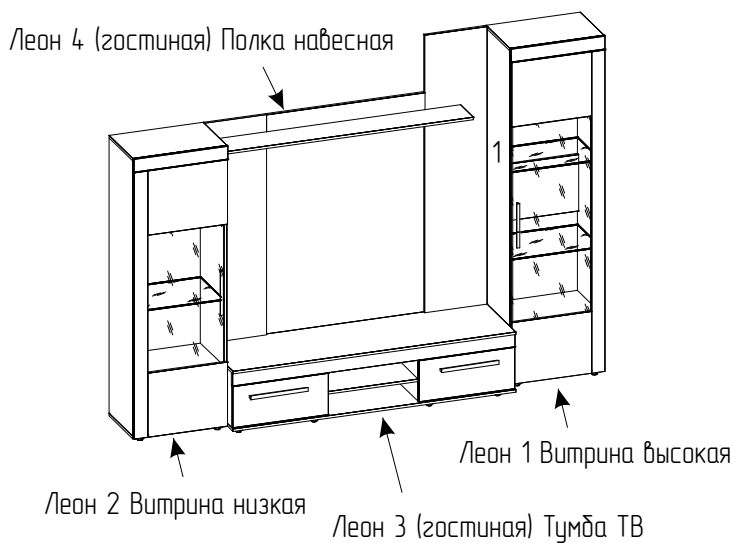


**ВНИМАНИЕ!!! ТОЛЬКО при комплектации Леон 4 (гостиная) Полка навесная**  
**Леон 3 (гостиная) Тумба ТВ, Леон 1 (гостиная) Витрина высокая,**  
**Леон 2 (гостиная) Витрина низкая – досверлить насквозь глухие отверстия**  
**группы 1,2 сверлом d8мм.**

### Исполнение 1



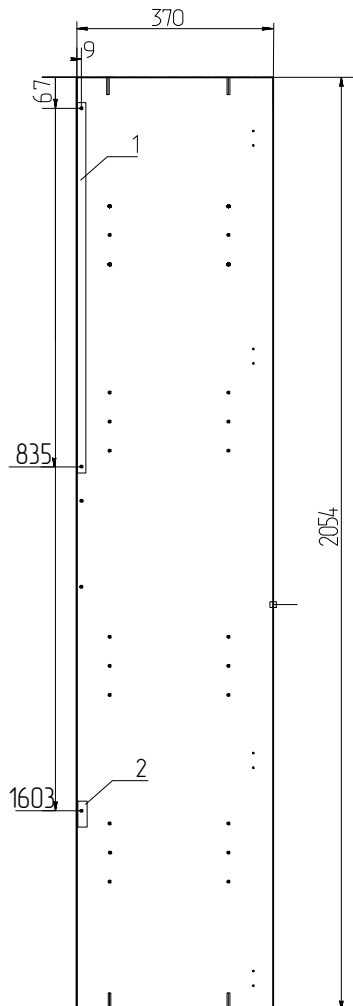
### Исполнение 2



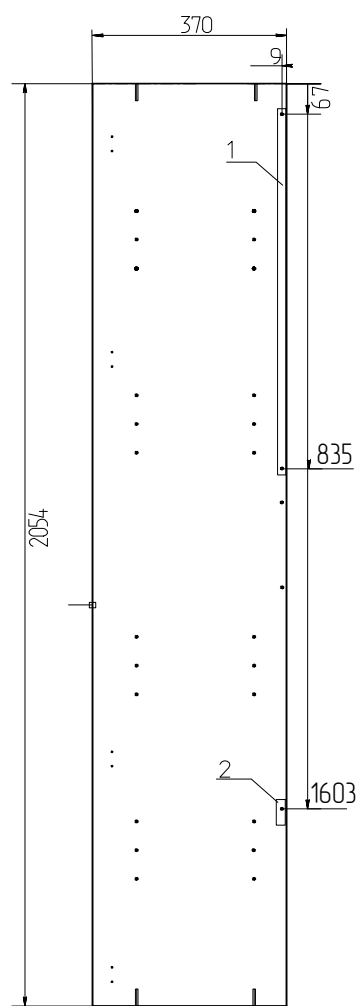
До начала сборки в исполнении 1 необходимо подготовить деталь №2. Требуется досверлить в детали №2, указанные на рисунке, глухие отверстия группы 1,2 насквозь сверлом d8мм.

До начала сборки в исполнении 2 необходимо подготовить деталь №1. Требуется досверлить в детали №1 указанные на рисунке, глухие отверстия группы 1,2 насквозь сверлом d8мм.

### Деталь №2



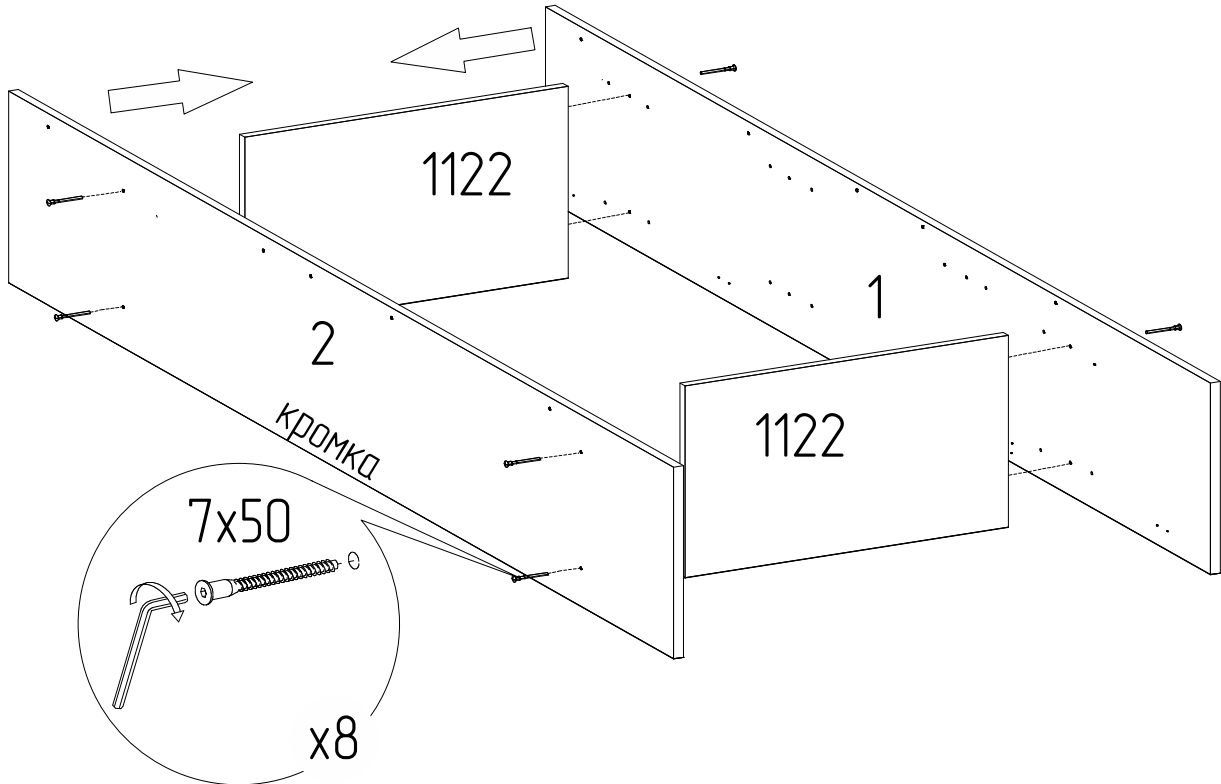
### Деталь №1



# Сборка изделия

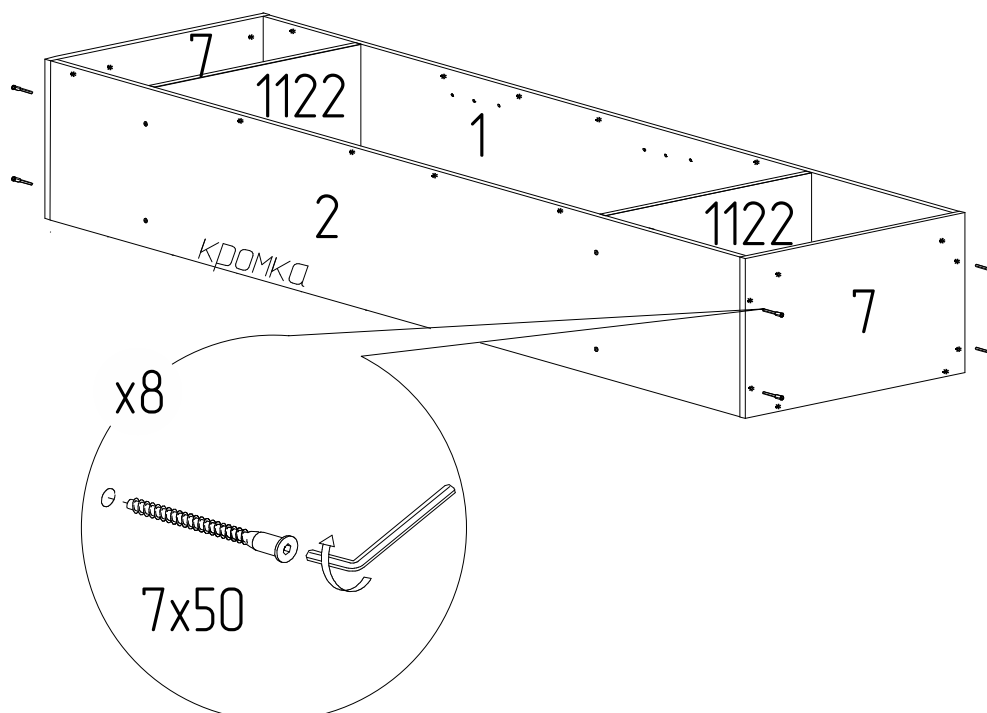
1

Установка горизонтальных стенок.



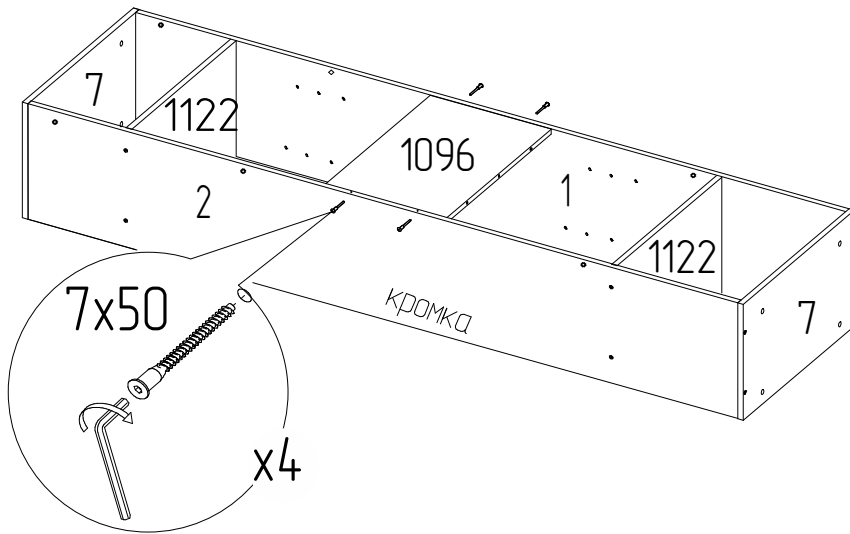
2

Установка горизонтальных стенок.



3

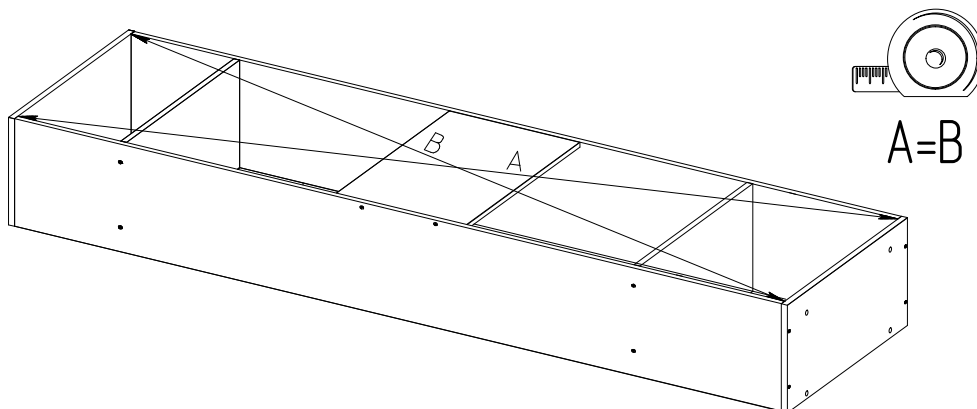
Установка царги.



4

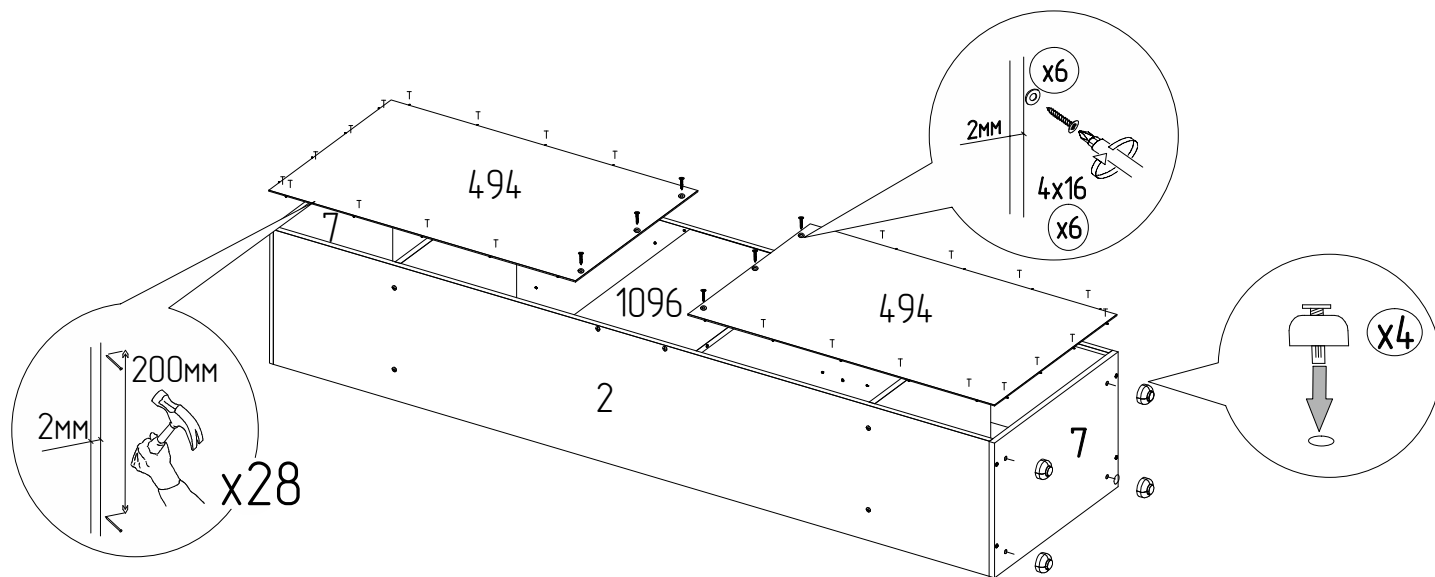
Проверить прямоугольность геометрии шкафа.

Прямоугольность каркаса проверить рулеткой по диагонали.



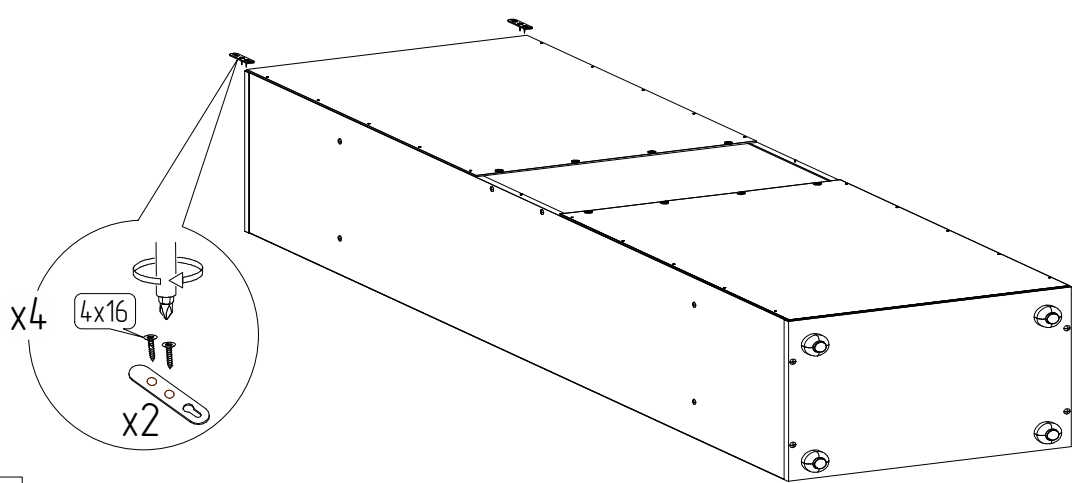
5

Установка стенок задних.  
Установка опор регулируемых.



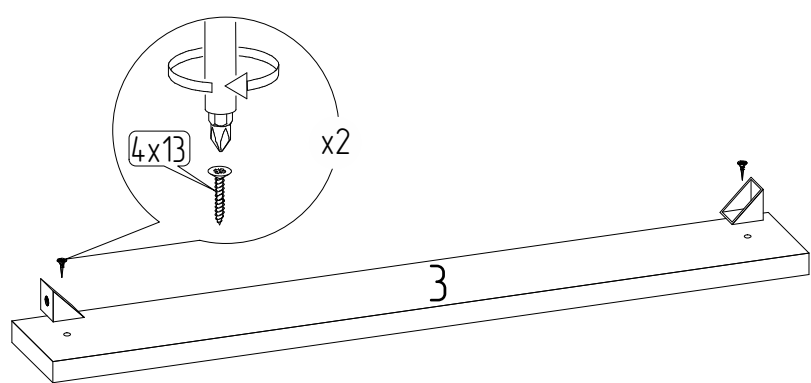
6

Установка подвесок.



7

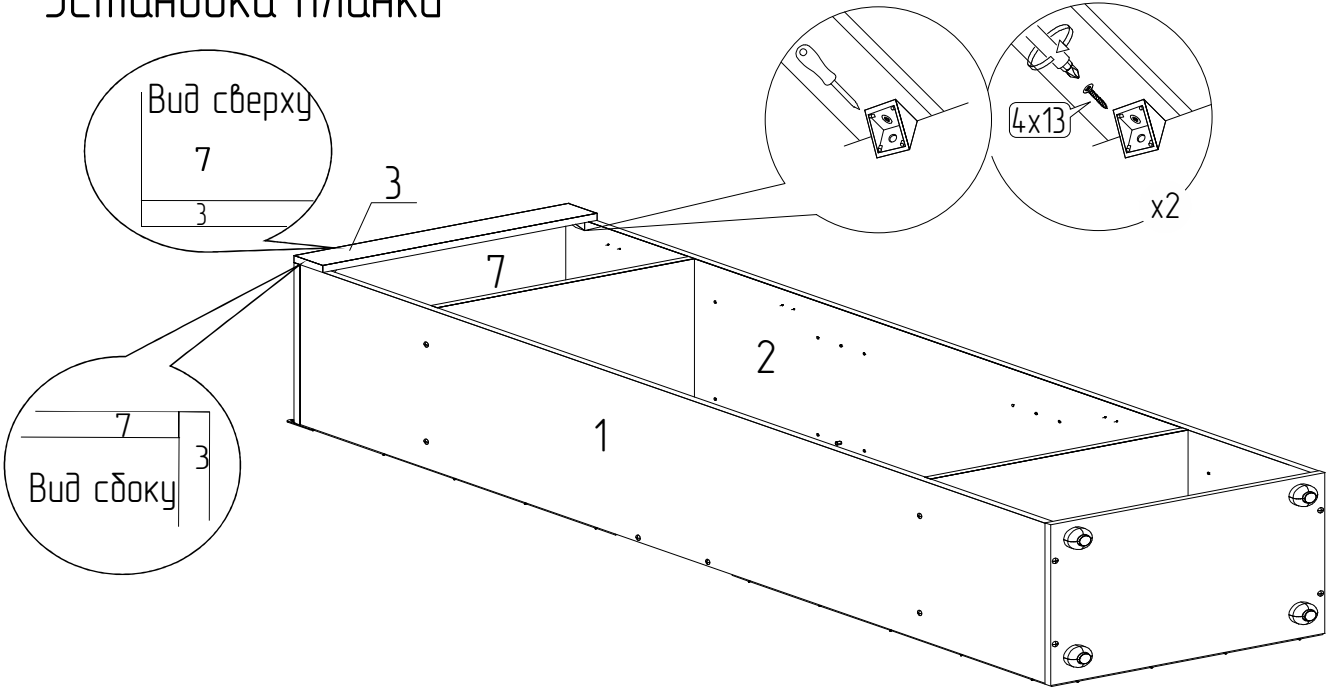
Установка уголков пластмассовых.





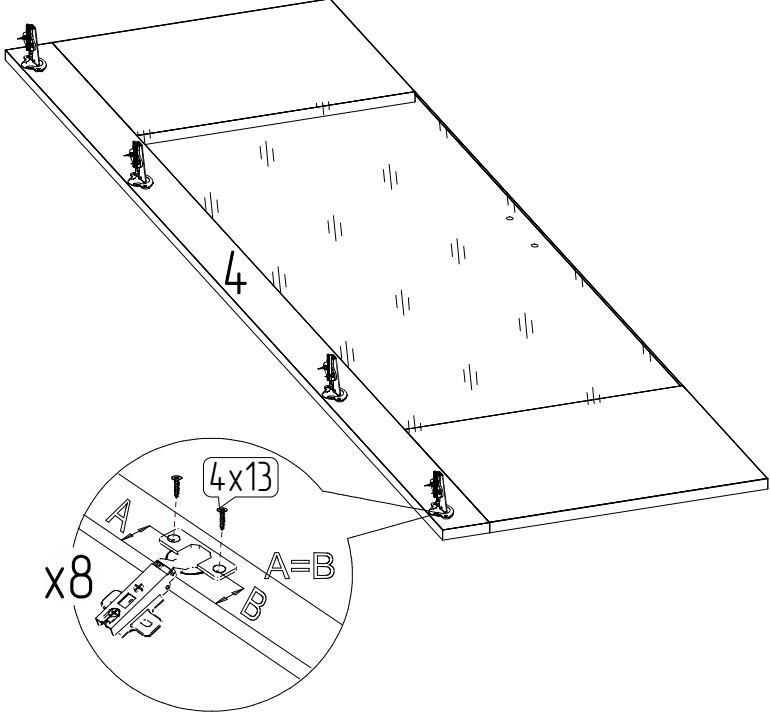
8

Установка планки



9

Установить петли на двери №4 с помощью шурупов 4x13.



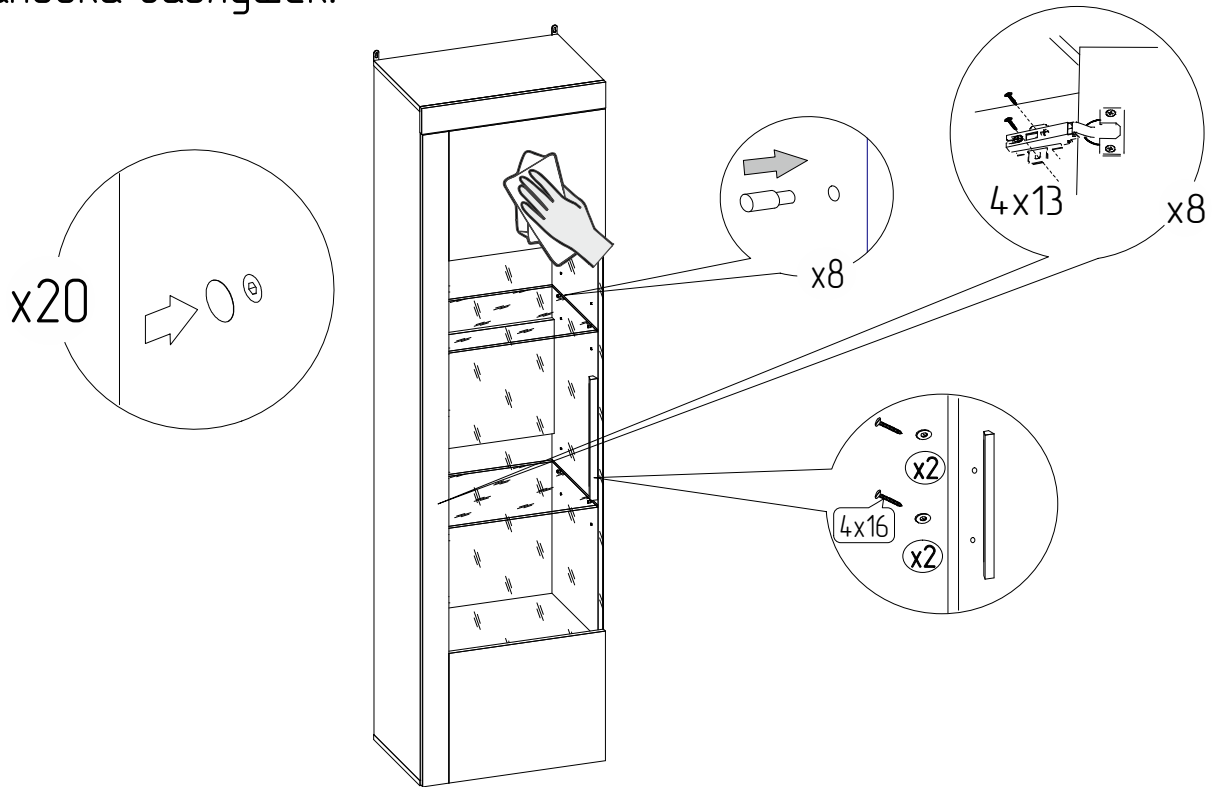
10

Установка дверей. См. Приложение 2 – Правила по регулировке петли четырехшарнирной.

Установка полкодержателей и полок стеклянных.

Установка ручек на двери.

Установка заглушек.



11

Установка изделия к стене.

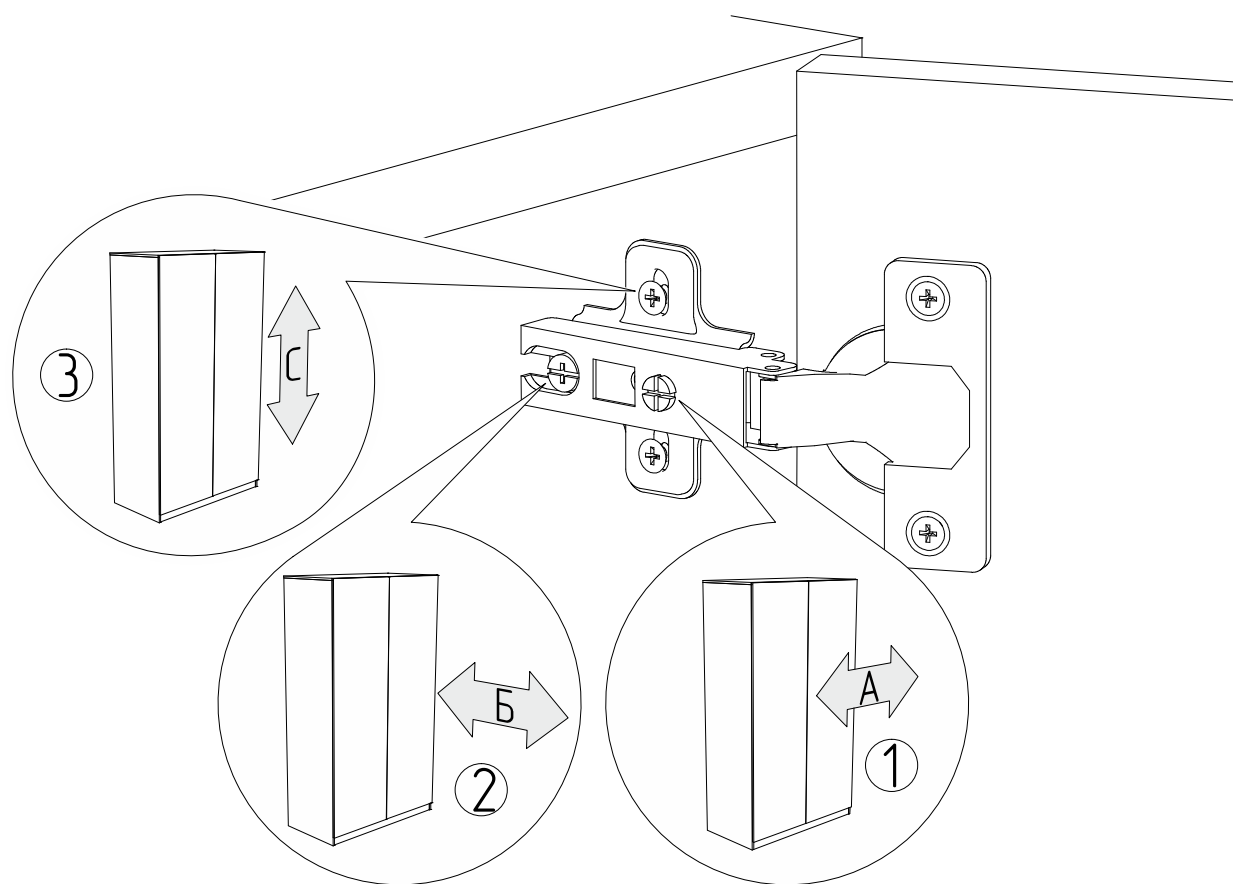
См. Приложение 3– Крепление корпуса к стене.

по регулировке петли четырехшарнирной, используемой при установке дверей.

Если при монтаже дверей допущена неточность в их положении (большие зазоры между боковой стенкой и дверью, перекос дверей и т.п.), то необходимо произвести регулировку петель. Регулирование осуществляется с помощью винтов поз. ①, ②, ③.

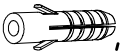
### ПОРЯДОК РЕГУЛИРОВАНИЯ

1. Ослабить винт поз. ②. Это даст возможность перемещения двери по стрелке Б.
2. Установочным винтом поз. ① дверь перемещается по стрелке А.
3. После установки двери в нижнем положении винт поз. ② затягивается до отказа.
4. Ослабить винт поз. ③. Это даст возможность перемещения двери по стрелке С.



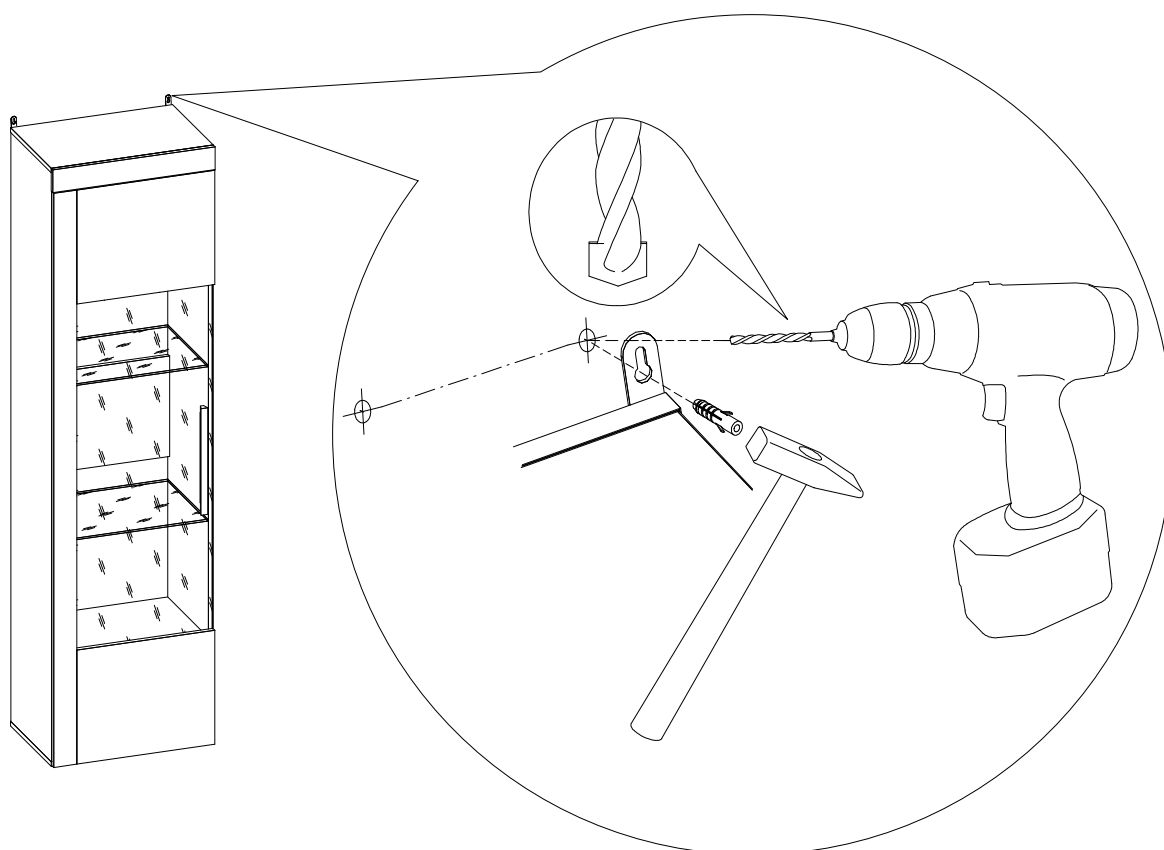
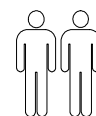
## Крепление корпуса к стене

Перед разметкой и сверлением отверстий в стене убедиться в отсутствии в ней эл.проводки и трубопроводов. При необходимости перенести крепление в безопасное место. Для сверления в капитальной стене использовать перфоратор.

Просверлите отверстие и вставьте в них дюбели , подходящие для Вашей стены.

Дюбели в комплект не входят.

Затем с помощью подвесок  закрепите корпус изделия к стене.



## ПРАВИЛА ЭКСПЛУАТАЦИИ И УХОДА ЗА МЕБЕЛЬЮ

1. Мебель, перевозимая при температуре ниже 0°С, охлаждается и при установке в помещении запотеваает, поэтому ее следует немедленно протереть чистой, сухой, мягкой тканью.
2. Мебель предназначена для эксплуатации в помещениях с температурой воздуха +10+28 0°С и относительной влажностью 50–70%.  
Не рекомендуется ставить мебель близко к источникам тепла, а также к сырым и холодным стенам.  
Ее следует беречь от прямого попадания солнечных лучей.
3. На поверхности деталей не следует ставить горячие и влажные предметы. Нежелательно попадание кислот, щелочей и растворителей (спирт, бензин, ацетон).
4. Поверхности следует оберегать от механических повреждений, ударов и царапин, поскольку восстановить поверхность невозможно.
5. Поверхности мебели следует чистить специальным составом, который можно приобрести в магазине.
6. Для предотвращения повреждения полового покрытия при перемещении мебели следует использовать подстилочный материал (картон, плотная ткань и т.п.)
7. Стекла рекомендуется чистить любыми средствами, предназначенными для этих целей.
8. Допускается статическая вертикальная нагрузка на полки не более 15 кг, на стеклополки не более 11 кг.

## ПОРЯДОК ПРЕДЪЯВЛЕНИЯ ПРЕТЕНЗИЙ НА КАЧЕСТВО МЕБЕЛИ

Претензии по некомплектности и производственным дефектам в течение гарантийного срока должны направляться покупателем непосредственно в магазин, где приобретена мебель, с желательным приложением товарного чека и упаковочных ярлыков.

По дефектам, появившимся из-за не соблюдения покупателем правил эксплуатации и ухода за мебелью, претензии не принимаются.

## К СВЕДЕНИЮ ПОКУПАТЕЛЯ

Предприятие оставляет за собой право вносить изменения в конструктивные элементы мебели на основе внедрения передовой технологии, улучшающие качество выпускаемой продукции.

При обнаружении производственных дефектов ссылайтесь на название изделия мебели, номер ОТК, желательно приложить гарантийный талон и упаковочные ярлыки.

# ГАРАНТИЙНЫЙ ТАЛОН

Заполняется магазином, где приобретено изделие

---

(Наименование изделия)

Дата выпуска \_\_\_\_\_

Дата продажи \_\_\_\_\_

Владелец изделия \_\_\_\_\_

(Фамилия, Имя, Отчество)

Адрес \_\_\_\_\_

---

Установлен дефект \_\_\_\_\_

Исправил мастер \_\_\_\_\_

(подпись)

## ГАРАНТИИ

24 месяца со дня приобретения по предъявлению гарантийного талона по обнаруженным дефектам. За механические повреждения, потертости, сколы, фабрика ответственности не несет.

Наш адрес: РОССИЯ, 427628, Удмуртская республика, г. Глазов, ул. Сибирская, 42.

Контактный телефон: 8 (341-41) 2-58-38

“бесплатный звонок по России 8-800-100-2600”

---

(линия отреза)

ПАСПОРТ

1. Дата выпуска

2. Отметка магазина о продаже

3. Штамп магазина

4. “\_\_\_” \_\_\_\_\_ 201\_\_ г.

Пункты 2,3,4 заполняются в магазине при покупке мебели.

Сертификат \_\_\_\_\_