



МЕБЕЛЬНАЯ КОМПАНИЯ

Код производителя указан на упаковке в соответствии к буквой:

А - ООО «ЕС-МЕБЕЛЬ», 440034, Россия, г. Пенза, ул. Калинина, д. 135Б, лит. А, оф.5

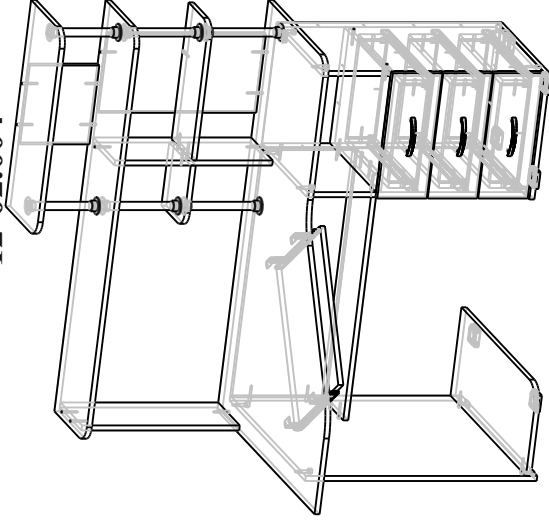
Б - ООО «ДАК-МЕБЕЛЬ», 440004, Россия, г. Пенза, ул. Рябова, д.9

В - ООО «МК БТС», 440600, г. Пенза, ул. Карпинского, д. 99, офис 3

Инструкция по сборке и эксплуатации мебели

Компьютерный стол «Форест»

12-02.004



Габаритные размеры
Ширина (мм): 1300
Высота (мм): 900
Глубина (мм): 1500

ОБЩИЕ ТЕХНИЧЕСКИЕ УКАЗАНИЯ

Настоятельно рекомендуем перед началом сборки внимательно ознакомиться с данной инструкцией, проверить наличие всех деталей и фурнитуры согласно комплектовочным ведомостям, убедиться в их качестве (отсутствие царапин, сколов, вмятин и т.д.) т.к. претензии по количеству комплектующих и качеству изделия после сборки не принимаются

Сборку советуем производить вдвоем на ровной поверхности, в качестве подкладочного материала рекомендуем использовать гофрокартон от упаковок.

Производитель оставляет за собой право вносить изменения не нарушающих внешнего вида и габаритных размеров изделия (замена крепежной фурнитуры, ножек, ручек и т. д. на аналог).

Правила эксплуатации

Для длительного сохранения эксплуатационных и эстетических качеств мебели необходимо соблюдать следующие правила по уходу за мебелью во время ее эксплуатации:

- эксплуатировать мебель в сухом, проветриваемом помещении с температурой воздуха от +10 С до +40 С и относительной влажностью воздуха не более 70%
- в процессе эксплуатации мебели возможно ослабление крепежной фурнитуры - необходимо ее поправлять
- при эксплуатации изделий имеюшие декоративные решения в виде стекла или зеркал необходимо помнить, что эксплуатация стекла и зеркал с трещиной сопряжено с риском получения травм. Следует немедленно заменить стекло/зеркало при появлении трещин.
- не допускать скопления влаги на поверхностях изделия во избежание набухания щитов и отклейки кромок
- беречь поверхности от механических повреждений, не ставить на поверхность горячие предметы
- при чистке использовать влажную ткань с применением специальных средств по уходу за мебелью с последующей протиркой поверхностей насухо
- не допускайте попадания на поверхность веществ, таких как растворители, бензин, обезжиривающие средства и др.

Гарантийные обязательства

- Изготовитель гарантирует соответствие мебели требованиям ГОСТ 16371-2014, ТР ТС 025/2012, при соблюдении условий транспортировки, хранения, сборки (для мебели, поставляемой в разобранном виде), эксплуатации.
- Срок службы изделия - 5 лет (при соблюдении условий эксплуатации мебели).
- Гарантийный срок эксплуатации мебели - 24 месяца.



Компьютерный стол «Форест»

12-02.004



МЕБЕЛЬНАЯ КОМПАНИЯ

Срок службы изделия - 5 лет

Срок гарантии - 24 месяца

Соответствует требованиям
ТР ТС 025/2012

Производитель в соответствии с буквой
А - ООО «ЕС-МЕБЕЛЬ», 440034, Россия, г. Пенза, ул. Калинина, д. 135Б, лит. А, оф.5
Б - ООО «ДАК-МЕБЕЛЬ», 440004, Россия, г. Пенза, ул. Рябова, д.9
В - ООО «МК БТС», 440600, г. Пенза, ул. Карпинского, д. 99, офис 3

Дата изготовления _____

Стол компьютерный «Форест» (1300x900 h1500)

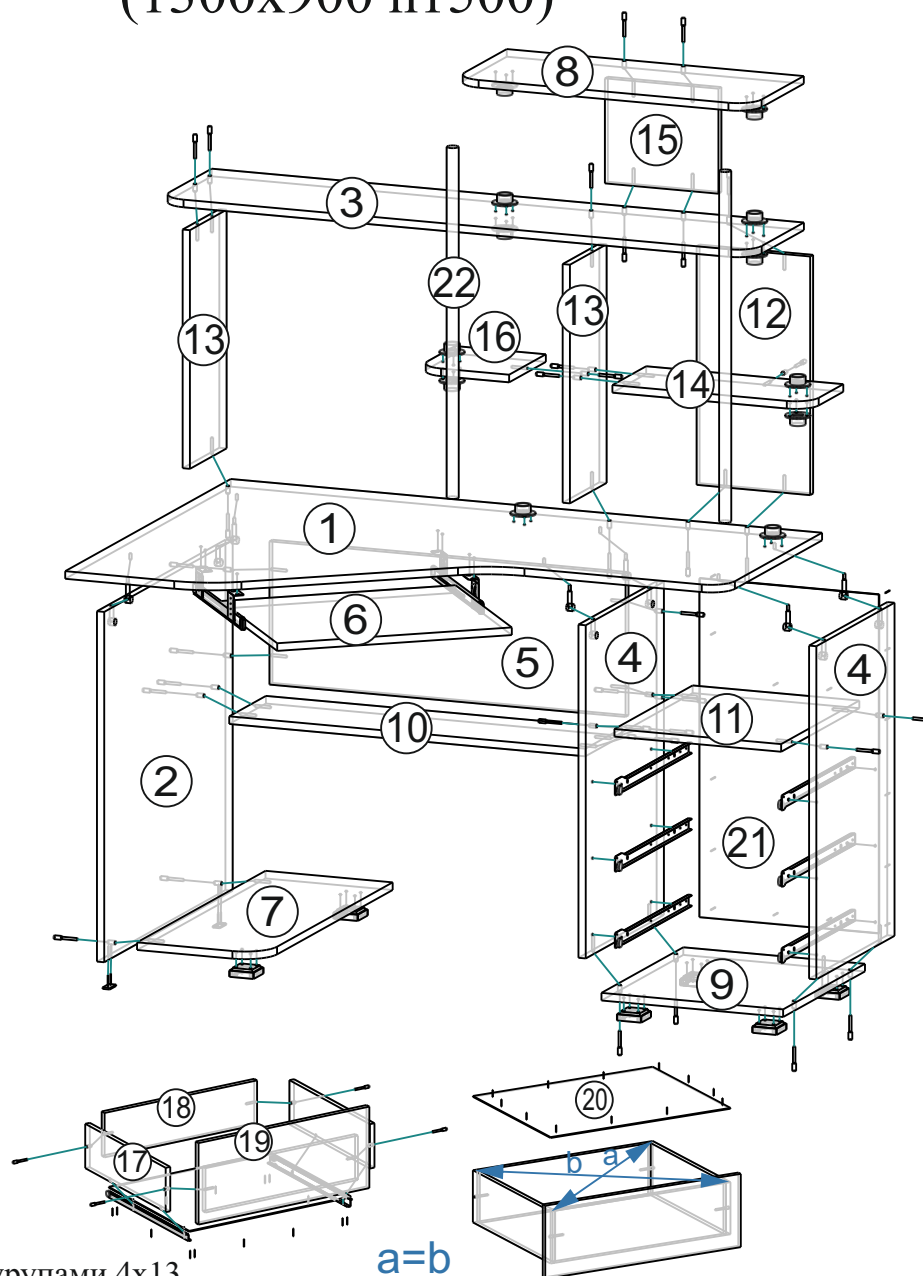
Фирма-изготовитель оставляет за собой право вносить изменения в конструкцию изделия, не влияющие на его качество и функциональность.

Детали

Поз.	Наименование	Кол-во	Размер
1	Столешница	1	1300x900
2	Боковина	1	734x700
3	Крышка надставки	1	1300x280
4	Боковина	2	698x426
5	Стяжка	1	784x300
6	Полка выдвижная	1	500x400
7	Полка под сист. блок	1	280x700
8	Крышка надставки	1	650x280
9	Крышка тумбы	1	400x446
10	Вязка стола	1	784x200
11	Вязка тумбы	1	367x426
12	Панель задняя	1	500x250
13	Боковина надставки	2	500x200
14	Полка	1	434x184
15	Панель задняя	1	220x250
16	Полка	1	200x200
17	Боковина ящика	6	400x90
18	Вязка ящика	6	310x90
19	Фасад ящика	3	157x397
20	Дно ящика ЛДВП	3	338x395
21	ЛДВП	1	710x395
22	Труба d25 мм	2	735



Направляющие ящиков закрепляются шурупами 4x13



Перед установкой ДВП выровнять диагонали изделия.

Фурнитура

Вид	Наименование	Кол.
	Гвоздь 1,6x25	50
	Шуруп 4x13	24
	Шуруп 4x16	48
	Шуруп для опоры 4x30	24
	Шуруп для ручек 4x45	6
	Евровинт 6x50	46
	Стяжка эксцентриковая	6
	Заглушка евровинта	35
	Заглушка стяжки эксцентр.	6
	Ключ для евровинта	1
	Ключ для фланца	1
	Ручка скоба С6 96мм	3
	Подпятник мебельный	2
	Опора ОСК-20К	6
	Направляющие для клавиатуры 350 мм	1
	Направляющие ящ. 400мм	3
	Фланец для трубы d25 мм	12
	Труба d25 = 735 мм	2