

ОБЩИЕ ТЕХНИЧЕСКИЕ УКАЗАНИЯ ПО СБОРКЕ.

Перед сборкой внимательно ознакомьтесь с данной инструкцией, проверьте комплектность деталей и фурнитуры по комплектовочной ведомости. Для сборки элементов желательно воспользоваться помощью квалифицированных специалистов.

Во избежание появления царапин, сборку необходимо проводить на мягком подстилочном материале. Согласно схемам сборки прикрепить необходимую фурнитуру. После этого можно приступать к сборке комплекта. Рекомендуется монтировать каркас в горизонтальном положении.

В мебельном наборе могут быть конструктивные изменения, не указанные в данной инструкции и не ухудшающие качество изделия, так как МЕБЕЛЬНАЯ КОМПАНИЯ "ЛЕРОМ" постоянно работает над улучшением производимой продукции.

ГАРАНТИЙНЫЕ ОБЯЗАТЕЛЬСТВА.

1. Изготовитель гарантирует соответствие мебели требованиям ГОСТа 16371-93 при соблюдении условий транспортировки, хранения, сборки (для мебели, поставляемой в разобранном виде), эксплуатации.
2. Гарантийный срок эксплуатации мебели: Для общественных помещений - 18 мес., бытовой - 24 мес. Гарантийный срок при розничной продаже через торговую сеть исчисляется со дня продажи мебели, при вне розничном распределении - со дня получения ее потребителем.
3. Согласно постановлению правительства Российской Федерации от 16 июня 1977 г. № 720 мебель относится к товарам длительного пользования. В связи с этим по истечении срока службы (10 лет) потребитель должен обратиться в специализированную организацию по ремонту мебели с целью оценки дальнейшей пригодности мебели к безопасной эксплуатации и определение возможного дальнейшего срока службы.
4. Предприятие оставляет за собой право на замену фурнитуры и метизов, не влияющих на изменение конструкции и качества изделия.
5. При обнаружении брака или некомплектности обращаться к продавцу, указав номер ОТК и дату изготовления.

ПРАВИЛА УХОДА И ЭКСПЛУАТАЦИИ.

Для сохранения эксплуатационных и эстетических качеств мебели в течении длительного срока необходимо соблюдать условия её хранения, правил эксплуатации и ухода.

1. Мебель рекомендуется эксплуатировать в проветриваемом, сухом помещении с температурой воздуха не ниже +10 С и относительной влажностью воздуха 65±15 %.
2. При эксплуатации изделий, имеющих стеклянные створки, полки и зеркала необходимо помнить, что эксплуатация стеклоизделий и зеркал с трещиной сопряжено с риском получения травмы. При появлении трещин надо немедленно заменить стеклоизделие.
3. В процессе эксплуатации мебели возможно ослабление крепежной фурнитуры - необходимо периодически подтягивать их.
4. Во избежании потери товарного вида мебель и зеркала рекомендуется защищать от прямых солнечных лучей (может привести к изменению цвета), не должна размещаться вблизи отопительных приборов, сырых и холодных стен.
5. Не допускать попадания воды и технических жидкостей на поверхность мебели, не следует ставить на поверхность горячие предметы без теплоизоляционной прокладки.
6. Беречь поверхность мебели от механических повреждений.
7. Поверхность мебели можно чистить влажной тканью с применением средств по уходу за мебелью с последующей прогиркой насухо. Нельзя применять эфир, ацетон, бензин и др. растворители.
8. Лицевую фурнитуру следует чистить мягкой тканью с применением хозяйственного мыла, после чего вытирать насухо. Не использовать для чистки наждачную бумагу, соду и др. средства, содержащие абразивные материалы.

"ЛЕРОМ" - это гарантия высокого качества и экологической безопасности продукции.

Производство сертифицировано по Международному стандарту ISO 9001.



МЕБЕЛЬНАЯ КОМПАНИЯ
ЛЕРОМ

Россия, 442965, Пензенская область,
г. Заречный, проезд Фабричный, 11,
ООО "Мебельная компания "Лером"

e-mail: Info@lerom.ru <http://www.lerom.ru>
Тел./Факс: (8412) 65-33-01, 65-33-02, 65-33-03,
65-33-04, 65-33-05
Отдел сервиса: (8412) 65-33-06



ШК-119

ШКАФ

2172x400x330

Для надежности установки композиции
необходимо закрепить секции к стене
с помощью уголка.

Инструкция
по сборке и эксплуатации мебели

КОМПЛЕКТОВОЧНАЯ ВЕДОМОСТЬ

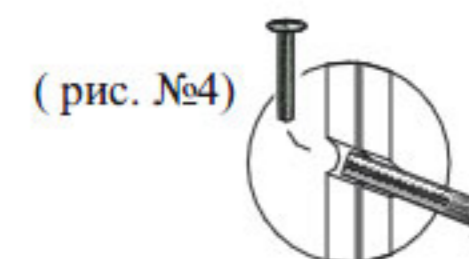
	*	наименование	размер	кол-во
Упаковка № 006	1	боковая стенка	2080x330	2
Упаковка № 218	2	крышка	400x330	2
	3	полка	368x330	5
Упаковка № 605	4	задняя стенка из КДВП	2108x396	1
	5	фурнитура		1

КОМПЛЕКТ ФУРНИТУРЫ		
	Винт-конфирмат 7.0x50	8
	Заглушка для винта-конфирмата	4
	Ключ для винта-конфирмата	1
	Гвоздь	34
	Ножка-опора	4
	Шуруп цинк 4x16	16
	Полкодержатель с фиксатором	20
	Заглушка для техн. отв Ø 5мм	36
	Стяжка межсекционная	2
	Уголок (крепление к стене) (комплект)+заглушка	1

ПОРЯДОК СБОРКИ:

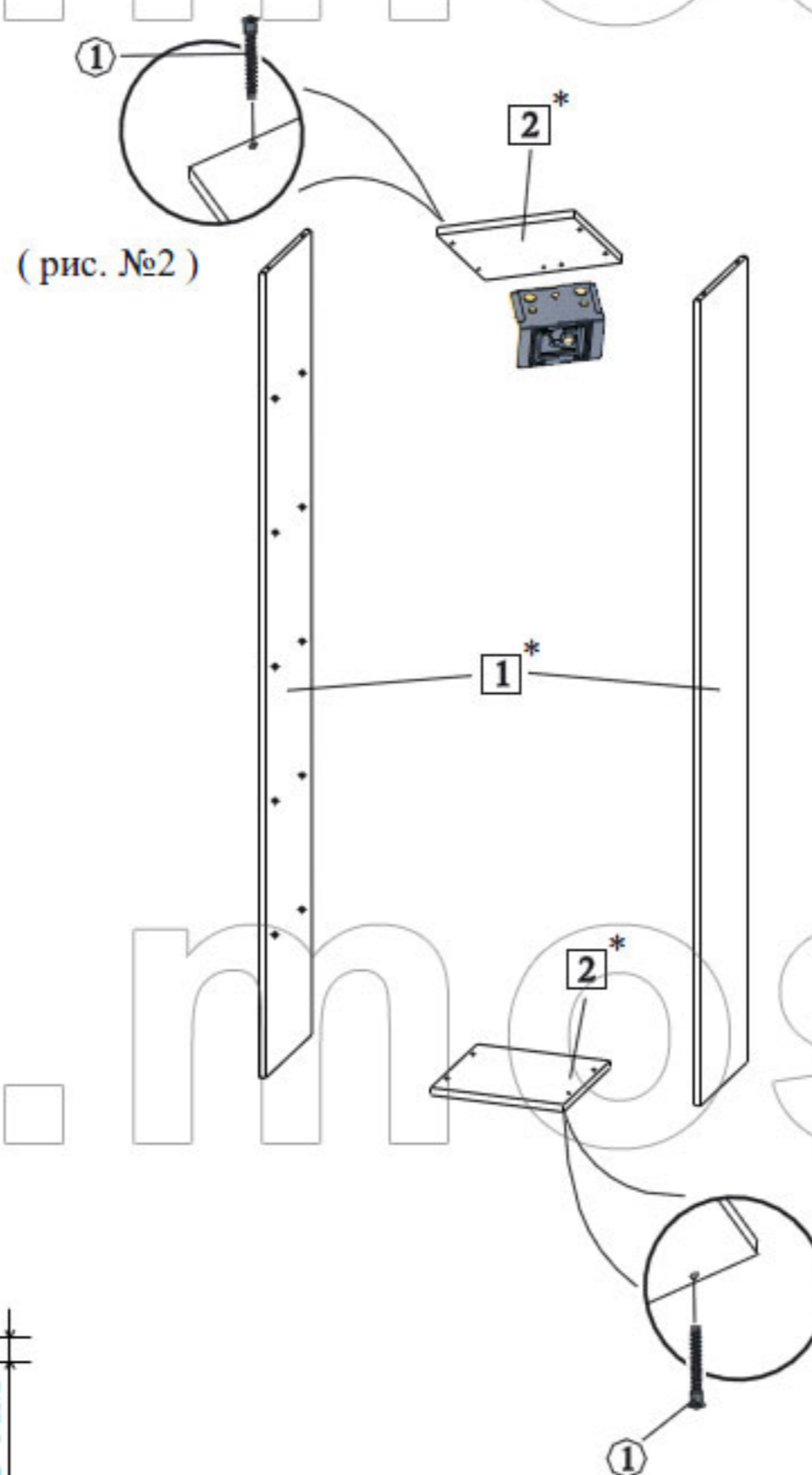
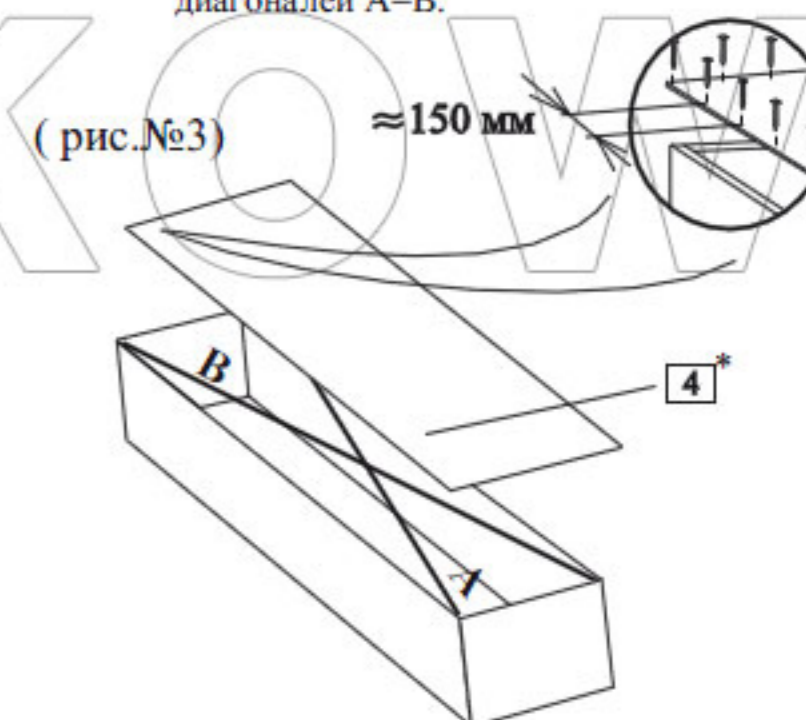
1. К нижней крышке шурупом 4x16 крепим опоры предварительно просверлив отверстия Ø 2,5 мм согласно схеме присадки (рис.№ 1).
2. В боковые стенки вставляем полкодержатели.
3. С помощью винта-конфирмата (позиция 1) стягиваем боковые стенки и крышки между собой (рис.№ 2).
4. Переворачиваем секцию на лицевую сторону и крепим заднюю стенку (рис.№ 3).
5. Недействующие технологические отверстия закрываем заглушками.
6. После установки всех секций стягиваем их межсекционной стяжкой (рис.№ 4).
7. К верхней крышке приворачиваем уголок, сверлом Ø12 мм просверливаем отверстие через уголок в задней стенке шкафа в стене на глубину 60 мм.
8. Забивается анкер, через прижимную планку анкерным болтом крепим секцию к стене (рис.№ 5), закрываем заглушкой.

Для надежности установки композиции необходимо закрепить секции к стене с помощью навесов.

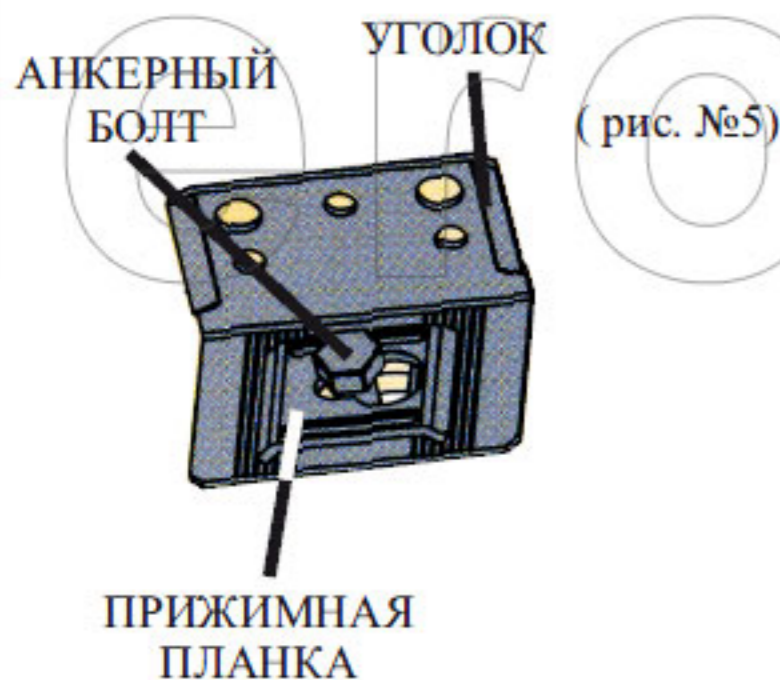
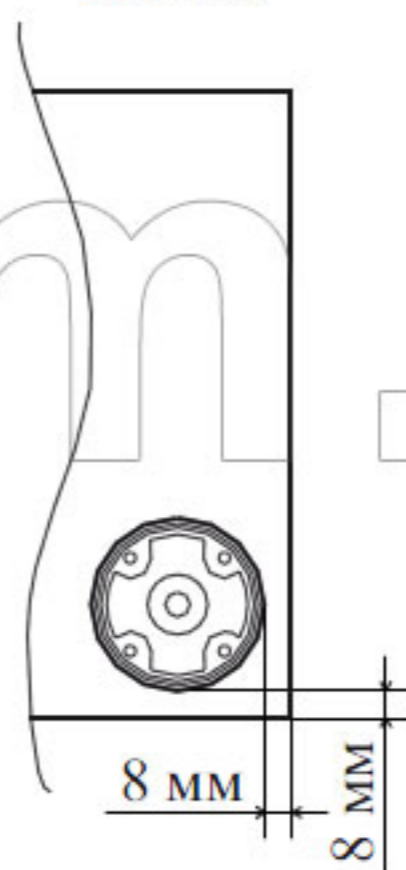


После установки всех секций наместо и их выравнивания сверлятся отверстия Ø5мм. и корпуса стягиваются между собой межсекционной стяжкой.

СБОРКА ЗАДНЕЙ СТЕНКИ
Задняя стенка крепится гвоздями 2x20 после сборки корпуса и выравнивания диагоналей A=B.



(рис.№1)
СХЕМА ПРИСАДКИ
ОПОР-НОГ



*Цифры в обозначении □ соответствуют порядковым номерам комплектующей ведомости