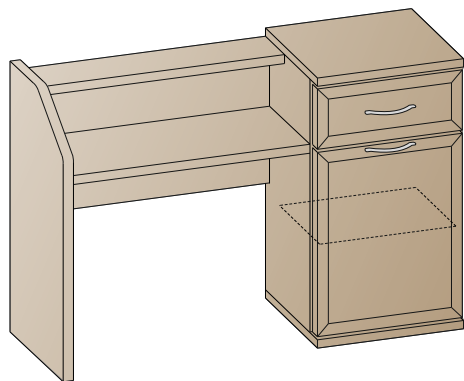


"ЛЕРОМ" - это гарантия высокого качества и экологической безопасности продукции.  
 Производство сертифицировано по Международному стандарту ISO 9001.  
 Декларация ПТС №: RU D-RU. AE83.B.00001; RU D-RU. AE83.B.00002; RU D-RU. AE83.B.00003.



МЕБЕЛЬНАЯ КОМПАНИЯ  
**ЛЕРОМ**

Россия, 442965, Пензенская область,  
 г. Заречный, проезд Фабричный, 11,  
 ООО "Мебельная компания "Лером"  
 e-mail: Info@lerom.ru http://www.lerom.ru  
 Тел./Факс: (8412) 65-33-01, 65-33-02, 65-33-03,  
 65-33-04, 65-33-05  
 Отдел сервиса: (8412) 65-33-06



СТ-1001  
 Стол  
 784x1072x352

Инструкция  
 по сборке и эксплуатации мебели

**Уважаемые покупатели!**

**Перед началом сборки необходимо проверить по комплектовочным ведомостям состав пакетов и комплекта фурнитуры.**

**КОМПЛЕКТОВОЧНАЯ ВЕДОМОСТЬ**

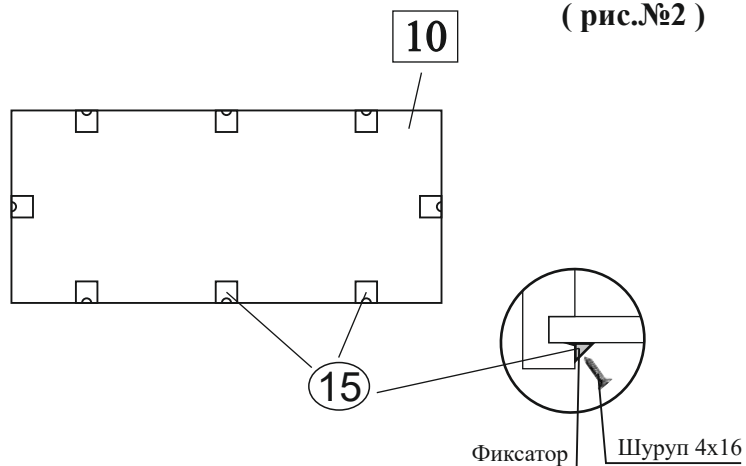
	*	наименование	размер	кол-во
Упаковка №3037	1	боковая стенка	720x330	2
Упаковка №3038	2	боковая стенка	779x330	1
	3	горизонтальная стенка	600x299	1
Упаковка №3220	4	полка	418x316	1
	5	задняя стенка	600x330	1
	6	горизонтальная стенка	600x100	1
Упаковка №3827	7	крышка	451x346	2
Упаковка №3538	8	накладка ящика	176x446	1
Упаковка №3539	9	створка глухая	536x446	1
Упаковка №3632	10	задняя стенка ОДВП	736x434	1
Упаковка №3415	11	стенка ящика	307x122	2
	12	стенка ящика	384x122	1
	13	дно ящика ОДВП	388x292	1
	14	фурнитура		1

\* - Номер позиции соответствует детали на схемах сборки

КОМПЛЕКТ ФУРНИТУРЫ		*	
	Петля накладная (евровинт 6,3x13 + шуруп 4x16)	①	2 (4+4)
	Демпфер для петли	②	1
	Стяжка эксцентриковая Н=13 (дюбель + эксцентрик+заглушка)	③	16
	Стяжка эксцентриковая Н=17 (дюбель + эксцентрик+заглушка)	④	4
	Стяжка эксцентриковая Н=10 (дюбель + эксцентрик) <b>ДЛЯ ЯЩИКОВ</b>	⑤	4
	Опора	⑥	4
	Опора с гвоздем	⑦	2
	Ручка + винт М4x27	⑧	1+2
	Ручка + винт М4x10	⑨	1+2
	Направляющая L=300	⑩	1
	Евровинт 7x50	⑪	2
	Ключ для еврвинта	⑫	1
	Полкодержатель с фиксатором	⑬	4
	Шуруп 4x16	⑭	28
	Фиксатор	⑮	12
	Евровинт 6,3x13	⑯	4
	Шкант 8x30	⑰	2
	Заглушка для техн. отв D=5мм	⑱	6

### СХЕМА РАСПОЛОЖЕНИЯ ФИКСАТОРОВ

(рис.№2)



### ПОРЯДОК СБОРКИ:

- К боковой стенке (деталь №1 в комплектующей ведомости) еврвинтом 6,3x13 приворачиваем ответные планки петель ① на места крепления створок (рис.№1), винтами 6,3x13 ⑯ крепим направляющие ⑩.
- В крышки (деталь №7) вворачивается дюбель эксцентриковой стяжки ③ под боковые стенки.
- В левую боковую стенку деталь №1 и деталь №2 вворачивается дюбель стяжки ④ для горизонтальной стенки (деталь №3), дюбель стяжки ③ для задней (деталь №5) и горизонтальной стенки (деталь №6), вставляются шканты ⑰, в боковую стенку (деталь №2) забиваются опоры ⑦.
- К 1 крышке (детали №7) крепим боковые стенки (детали №1), затем вставляем в пазы заднюю стенку (детали №10). Далее крепим вторую крышку.
- Для крепления задних стенок (деталь №10) (предварительно измерив диагонали корпуса - значения диагоналей должны быть равными) используем фиксаторы ⑮, размещая их согласно схеме (рис. №2). Предварительно просверлив отверстия диаметром 2,5мм через фиксатор прикручиваем шурупом 4x16 ⑭.
- Шурупами 4x16 ⑭ к нижней крышке крепим опоры ⑥, предварительно просверлив отверстия диаметром 2,5мм согласно схеме.
- В горизонтальную стенку (деталь №6) вворачивается дюбель стяжки ③ для задней стенки (деталь №5), деталь №5 и деталь №6 стягиваются между собой.
- К собранной правой части стола притягиваем заднюю и горизонтальные стенки, крепим боковую стенку (деталь №2)
- Собираем ящик: еврвинтом 7x50 ⑪ стягиваем боковые и заднюю стенки ящика (детали №11, 12), в пазы вставляем дно ящика (деталь №13).
- В накладку ящика (деталь №8) вворачиваем дюбель стяжки ⑤, накладка стягивается с корпусом ящика.
- Собранный ящик устанавливаем на направляющие.
- С помощью шурупов 4x16 ① приворачиваем петли ① к створкам (деталь №9). Навешиваем створки.
- Досверливаем отверстия под ручку Ø 5 мм, приворачиваем ручки ⑧ с помощью винтов М4x27 ⑧ к створке.
- На петлю (нижнюю) устанавливаем демпфер ②.
- Устанавливаем полкодержатель ⑬, затем устанавливаем полки (деталь №4).
- Устанавливаем заглушки ⑱ в свободные отверстия.

### СХЕМА СБОРКИ ЭЛЕМЕНТА

(рис.№1)

